

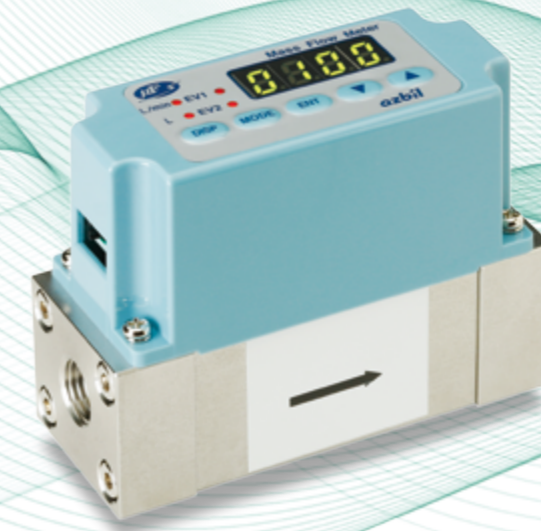
azbil

热式 气体质量流量计

型号 CMS□□□□



配备微小感热式流速传感器的**气体质量流量计**。
微小感热式流速传感器与独有的整流结构相组合，
从而实现**高精度、宽范围**的气体质量流量测量。



测量质量流量



小型



数字显示



宽量程测量能力



低压损



丰富的功能

• 为阿自倍尔株式会社的商标。

azbil

阿自倍尔株式会社 日本东京都千代田区丸之内2-7-3 东京大厦

<https://www.azbil.com/cn/>

(中国官网) <https://www.yas-yamatake.com/>

阿自倍尔自控工程（上海）有限公司
山武自动化仪表（上海）有限公司

总部 ☎ 021-50905580
北京 ☎ 010-65887571/7861
上海 ☎ 021-50905580
苏州 ☎ 0512-68187155/7156/68663538
深圳 ☎ 0755-86264600/4661/4662
沈阳 ☎ 024-23871298
大连 ☎ 0411-84506033
天津 ☎ 022-58170980/0981
青岛 ☎ 0532-80972978
济南 ☎ 010-65887571/7861
西安 ☎ 029-87204866
武汉 ☎ 027-59520830

成都 ☎ 028-83151392/1393
徐州 ☎ 0512-68187155/7156/68663538
南京 ☎ 0512-68187155/7156/68663538
无锡 ☎ 0510-88206035
昆山 ☎ 0512-68187155/7156/68663538
宁波 ☎ 0574-87499401/87149051
杭州 ☎ 0574-87499401/87149051
合肥 ☎ 0551-63849835
长沙 ☎ 0731-82907849
广州 ☎ 020-34819202
佛山 ☎ 0757-86309261
东莞 ☎ 0769-21682669

微信公众号



±3%RD的高精度，100:1的宽量程测量能力

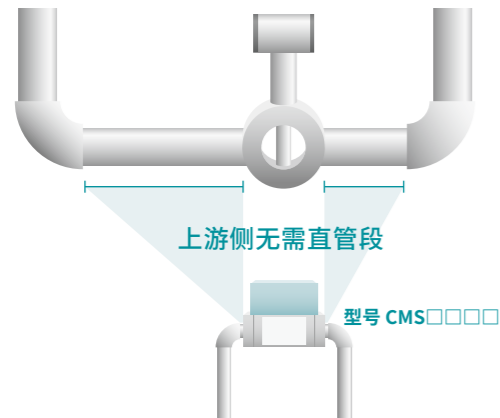
特点

测量质量流量

(输出换算为20°C、1atm的标准状态空气流量值)
无需温度补偿、压力补偿。

机身小巧，使用场所不受限

可安装于设备内或放置于台面上的使用场所不受限的小型流量计。独有的整流技术，上游侧无需直管段。本体紧挨弯管等无安装空间的情况下也可使用。



实现低压损

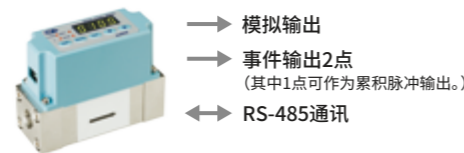
在燃料气体和部分工业气体中，从气体的特性和安全的观点出发，有时需要低压供给。
型号CMS通过独有的管内壁面测量，实现低差压。

型号 CMS0200	空气 1次压49kPa 200L/min时500Pa
------------	-------------------------------

防止因流量计的压损而影响气体供给的条件。

丰富的功能，实现最佳的系统配置

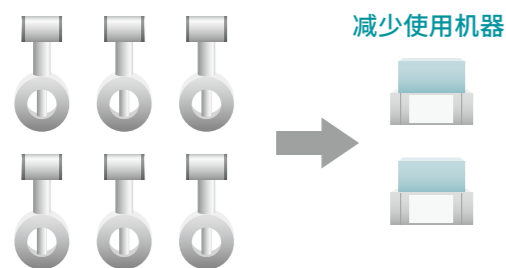
- 配管连接 可从Rc、Swagelok、VCR等中选择。
- 流量模拟输出 可在0~5V、1~5V、4~20mA中切换。可根据系统配置和接收设备选择最佳输出。
- 累积脉冲输出 适用于日报等气体使用量的总量管理。
- 事件输出 通过各种流量输出事件管理机器的状态。



宽量程测量能力 可减少使用机器

可显示最大流量量程的1/100的流量。以往需要将多台流量计配合使用进行量程切换，现在使用较少台数便可覆盖使用量程。

(※) 详细流量量程及精度，请参照规格一览表。



通讯功能

与智能网关设备*型号NX-SVG组合使用，无需编程即可实现与各公司PLC数据互联。有助于减少配线工时及PLC编程工时。



高辨识度的数字显示

根据数字显示实现正确的流量管理。

- 装置的流量设定
- 研究试验中，测量值的确认与试验同时进行
- 设备的日常点检更加省力



通过切换设定可对应的气体种类

主要用途	口径 (B)	流量量程	空气	氮气	氧气	氢气	二氧化碳	城市煤气	甲烷	丙烷	丁烷	氩气	氦气
装置的气体使用量管理、工业气体的分类管理、试验研究	1/4 1/2	0.5L/min ~ 2000L/min*	<input checked="" type="checkbox"/>	<input checked="" type="checkbox"/>	<input checked="" type="checkbox"/>	<input checked="" type="checkbox"/>	<input checked="" type="checkbox"/>	<input checked="" type="checkbox"/>	<input checked="" type="checkbox"/>	<input checked="" type="checkbox"/>	<input checked="" type="checkbox"/>	<input checked="" type="checkbox"/>	<input checked="" type="checkbox"/>

※ 根据气体种类不同，流量量程有所不同。
※ 有关其他气体及混合气体，请垂询我司。

可使用AC适配器

专用缆线 (81446594-530) 可给AC适配器*供给电源。工作台实验等可以简单的进行气体流量测量。

* AC适配器规格
连接: $\phi 5.5 \times \phi 2.1$
额定电压/电流: DC24V 500A
极性: 内负外正



适用应用案例与推荐要点

工业炉的气体流量管理

工业炉的气氛气体流量管理

由于低压损，可以对低压供应的气氛气体进行测量管理。质量流量测量，不受周围温度变动影响。可对应多种工业气体的测量，可测量各种气氛气体。

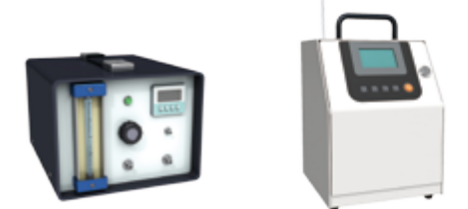
燃烧气体的流量管理

可对节能及空燃比管理中的燃烧气体进行管理和调整。



气体分析及空气采样器等的流量测量、管理

不受周围温度的影响，可以进行载气量的测量、调整。使用累积计数功能便于把握空气或气体的通过量。



规格概略一览

氢气、氦气对应型 (SUS316)

型号	内容					
	CMS0010	CMS0050	CMS0200	CMS0500	CMS1000	CMS2000
对应气体种类	氢气、氦气 但必须是不含腐蚀性成分(氯、硫、酸等)的干燥气体。 且必须是不含灰尘及油雾的洁净气体。					
流量量程※1	0~10 L/min(标状)	0~50 L/min(标状)	0~200 L/min(标状)	0~500 L/min(标状)	0~1000 L/min(标状)	0~2000 L/min(标状)
换算为20°C、1atm时各气体的最大测量流量※2	标状表示换算为20°C、101.325kPa(大气压)后的流量。					
氢气	10 L/min	50 L/min	200 L/min	500 L/min	1000 L/min	2000 L/min
氦气	10 L/min	50 L/min	200 L/min	500 L/min	1000 L/min	2000 L/min
测量精度 23°C、1atm时※3	1≤x<2L/min ±4%RD	5≤x<10L/min ±4%RD	20≤x<40L/min ±4%RD	50≤x<100L/min ±4%RD	100≤x<200L/min ±4%RD	200≤x<400L/min ±4%RD
	2≤x≤10L/min ±2%RD	10≤x≤50L/min ±2%RD	40≤x≤200L/min ±2%RD	100≤x≤500L/min ±2%RD	200≤x≤1000L/min ±2%RD	400≤x≤2000L/min ±2%RD
最小显示值	0.01 L/min	0.1 L/min	1 L/min	1 L/min	1 L/min	5 L/min
显示分辨率	0.01 L/min	0.1 L/min	1 L/min	1 L/min	1 L/min	5 L/min
使用温度范围	-10~+60°C					
保存温度范围	-20~+70°C					
使用湿度范围	10~90%RH(无结露)					
连接口径	9/16-18 UNF、Rc 1/4、1/4 Swagelok、1/4VCR同等品 可根据型号选择			3/4-16 UNF、Rc 1/2、1/2 Swagelok、3/8VCR同等品 可根据型号选择		
本体材质	SUS316					
外壳材质	聚碳酸酯					
使用压力范围	-0.07~+1.0MPa					
耐压	1.5MPa					
安装方向	水平安装, 流向从左到右或从右到左					
额定电压	DC12~24V					
输出信号 (瞬时流量输出)	DC0~5V/1~5V/4~20mA 可通过本体按键进行切换					
事件输出	开路集电极输出: 2点					
事件功能	可根据瞬时流量上限/下限、正累积递增计数、负累积递减计数、累积脉冲输出(仅限事件2)、流量数据串行输出(仅限事件1)进行选择					
重量	约800g		约1400g		约2000g	

※1 此为使用氢气、氦气时的流量量程。本产品具有变更定标的功能, 可以通过本体按键变更模拟输出定标。

※2 对于除此以外的气体种类, 也备有可通过气体种类补偿系数功能进行对应的产品。详情请垂询我司。

※3 此为中国制造型号测量精度, 关于日本制造型号的测量精度, 详情请垂询我司。



型号构成

SUS型

(例) CMS9500BSRN200000

I	II	III	IV	V	VI	VII	VIII	IX	X	XI	XII	内容
基本型号	流量量程	机型	材质	连接	气体种类	输出	附加功能1	附加功能2	附加功能3	附加功能4	附加编号	
CMS	9500											气体质量流量计
	0002											空气流量量程0~500mL/min(标状) ※1※3
	0005											空气流量量程0~2L/min(标状) ※1※3
	0020											空气流量量程0~5L/min(标状) ※1※3
	0050											空气流量量程0~20L/min(标状) ※1※3
	0200											空气流量量程0~50L/min(标状) ※1※3
	0500											空气流量量程0~200L/min(标状) ※1※3
												空气流量量程0~500L/min(标状) ※1※3
		B										带显示, 流向: 左→右
		R										带显示, 流向: 右→左
			S									不锈钢SUS303和SUS316
				R								Rc连接(短面间距) 型号 CMS9500/0002/0005/0020/0050: 1/4Rc 型号 CMS0200/0500: 1/2Rc
					N							空气/氮气(可设定变更为标准对应气体※3)
					S							氧气※2
						2						输出可切换: DC0~5V/1~5V/4~20mA
							0					无附加功能(仅限日本制造型号可选)
							1					RS-485通讯(仅限中国制造型号可选)
								0				无附加功能(仅限日本制造型号可选)
									0			无附加功能
									1			气体接触部分禁油处理
										0		无附加功能
										D		附测试报告(仅限日本制造型号可选)
										Y		附质量追踪证明(仅限日本制造型号可选)
										0		日本制造
										C		中国制造

SUS316型

(例) CMS9500BTTN200000

I	II	III	IV	V	VI	VII	VIII	IX	X	XI	XII	内容
基本型号	流量量程	机型	材质	连接	气体种类	输出	附加功能1	附加功能2	附加功能3	附加功能4	附加编号	
CMS	9500											气体质量流量计
	0002											空气流量量程0~500mL/min(标状) ※1※3
	0005											空气流量量程0~2L/min(标状) ※1※3
	0020											空气流量量程0~5L/min(标状) ※1※3
	0050											空气流量量程0~20L/min(标状) ※1※3
	0200											空气流量量程0~50L/min(标状) ※1※3
	0500											空气流量量程0~200L/min(标状) ※1※3
												空气流量量程0~500L/min(标状) ※1※3
		B										带显示, 流向: 左→右
		R										带显示, 流向: 右→左
			T									不锈钢SUS316
				U								UNF连接 型号 CMS9500/0002/0005/0020/0050: 9/16-18UNF 型号 CMS0200/0500: 3/4-16UNF
				T								Rc接头连接 型号 CMS9500/0002/0005/0020/0050: 1/4Rc 型号 CMS0200/0500: 1/2Rc
				S								Swl连接 型号 CMS9500/0002/0005/0020/0050: 1/4Swagelok 型号 CMS0200/0500: 1/2Swagelok
				V								VCR连接 型号 CMS9500/0002/0005/0020/0050: 1/4VCR 型号 CMS0200/0500: 3/8VCR同等品
					N							空气/氮气(可设定变更为标准对应气体※3)
					S							氧气※2
					E							特殊气体(氨气、乙炔)※2
						2						输出可切换: DC0~5V/1~5V/4~20mA
							0					无附加功能(仅限日本制造型号可选)
							1					带RS-485通讯
								0				无附加功能
									0			无禁油处理(气体种类S、E不可选)(仅限日本制造型号可选)
									1			气体接触部分禁油处理(中国制造型号均为1)
										0		无附加功能
										D		附测试报告(仅限日本制造型号可选)
										Y		附质量追踪证明(仅限日本制造型号可选)
										0		日本制造
										C		中国制造

※1 标状表示换算为20°C、101.325kPa(大气压)后的流量。

※2 使用氧气(气体种类:S)或特殊气体(气体种类:E)时, 请务必选择附加功能3[1:气体接触部分禁油处理]。另外, 氢气型无法使用氧气, 请注意。

※3 出厂时设定气体为空气/氮气。通过本体按键可以变更为以下气体种类。改变气体种类后可能会造成流量量程改变, 选择变更时, 请参考各机型的规格书[各气体种类的最大测量流量]。对应气体种类: 空气/氮气、氦气、二氧化碳、城市煤气13A(由LNG制成的甲烷占88%的煤气, 产热量为45MJ或46MJ)、甲烷100%、丙烷100%、丁烷100%。关于其他气体, 请参见规格说明书。

氢气、氦气对应型 (SUS316)

(例) CMS 0010BTTH200100

I	II	III	IV	V	VI	VII	VIII	IX	X	XI	XII	内容
基本型号	流量量程	机型	材质	连接	气体种类	输出	附加功能1	附加功能2	附加功能3	附加功能4	附加编号	
CMS	0010											气体质量流量计
	0050											流量量程0~10L/min (标状) ※1
	0200											流量量程0~50L/min (标状) ※1
	0500											流量量程0~200L/min (标状) ※1
	1000											流量量程0~500L/min (标状) ※1
	2000											流量量程0~1000L/min (标状) ※1
		B										带显示, 流向: 左→右
		R										带显示, 流向: 右→左
			T									SUS316
				U								UNF连接 型号 CMS0010/0050/0200: 9/16-18UNF 型号 CMS0500/1000/2000: 3/4-16UNF
				T								Rc接头连接 型号 CMS0010/0050/0200: Rc1/4 型号 CMS0500/1000/2000: Rc1/2
				S								Swl连接 型号 CMS0010/0050/0200: 1/4Swagelok 型号 CMS0500/1000/2000: 1/2Swagelok
				V								VCR连接 型号 CMS0010/0050/0200: 1/4VCR 型号 CMS0500/1000/2000: 3/8VCR
					H							氢气、氦气 ※2
						2						输出可切换: DC0~5V/1~5V/4~20mA
							0					无附加功能 (仅限日本制造型号可选)
							1					带RS-485通讯
								0				无附加功能
									1			气体接触部分禁油处理
										0		无附加功能
										D		附测试报告 (仅限日本制造型号可选)
										Y		附质量追踪证明 (仅限日本制造型号可选)
										0		日本制造
										C		中国制造

※1 标状表示换算为20°C、101.325kPa (大气压) 后的流量。

※2 出厂设定气体为氢气。使用氦气时, 请将气体种类功能设定为氦气。
氢气、氦气的最大测量流量相同。

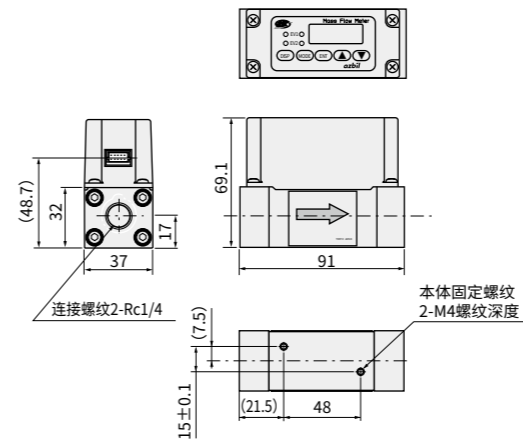
可选部件

1台质量流量计需1根带专用连接器的线束。请配合型号CMS□□□□产品一起订购。

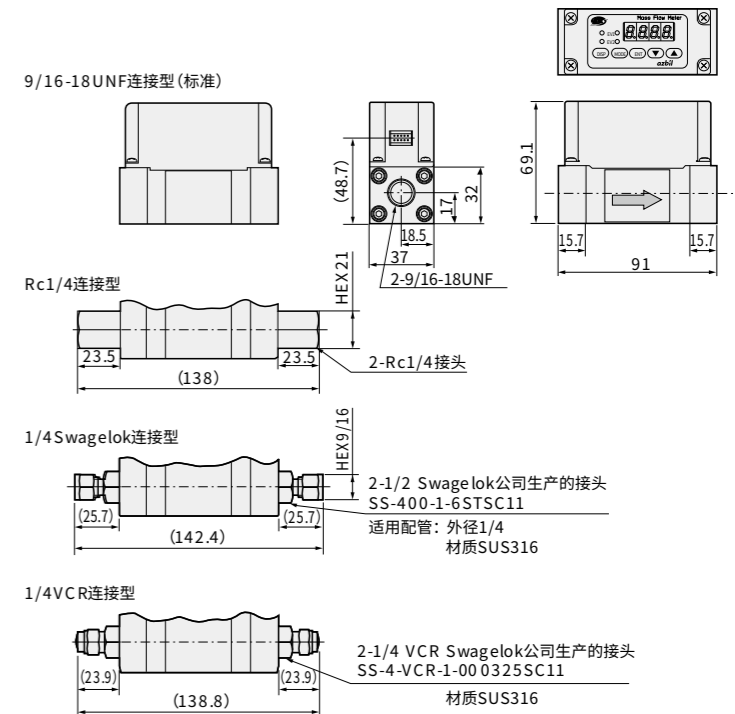
名称	对应型号	线束长	型号
带专用连接器的线束	无RS-485通讯线束 (8芯)	2m	81446594-505
		5m	81446594-506
	带RS-485通讯线束 (10芯)	2m	81446594-507
		5m	81446594-508
AC适配器连接线束	全机型对应	20cm	81446594-530
安装支架	型号 CMS9500/0002/0005/0020/0050-SUS/SUS316型		81446628-501
	型号 CMS0010/0050/0200-氢气、氦气型		
	型号 CMS0200-SUS/SUS316型		81446721-501
	型号 CMS0500/1000-氢气、氦气型		
	型号 CMS0500-SUS/SUS316型		81446856-501
	型号 CMS2000-氢气、氦气型		

型号 CMS9500/0002/0005/0020/0050 (SUS型、SUS316型)

■ SUS型

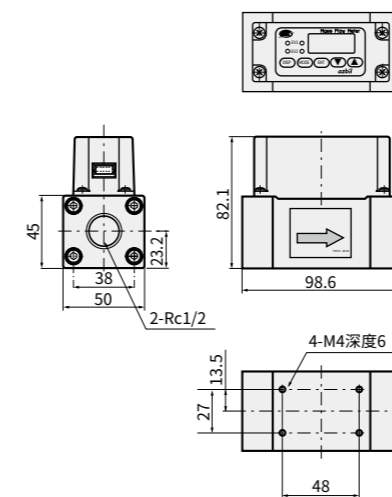


■ SUS316型

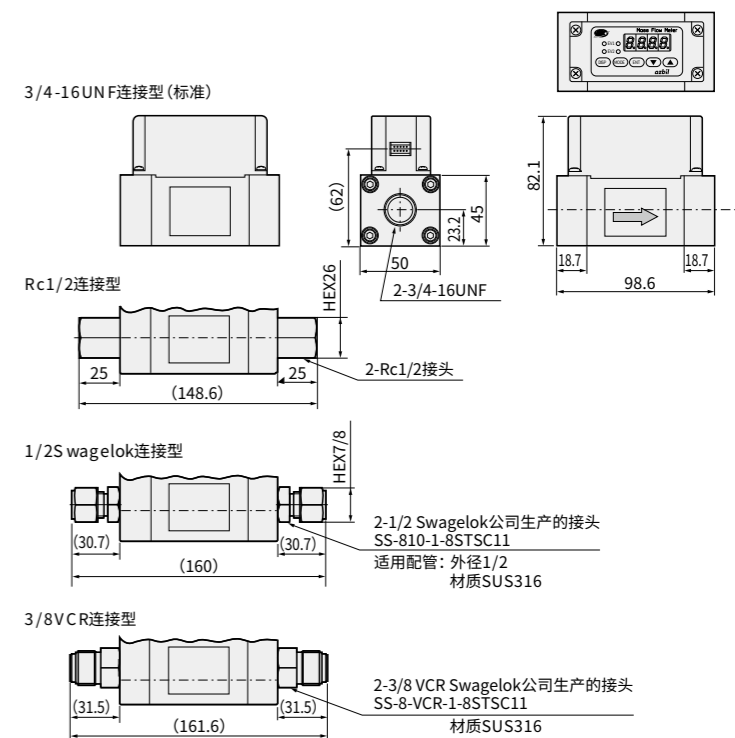


型号 CMS0200 (SUS型、SUS316型)

■ SUS型



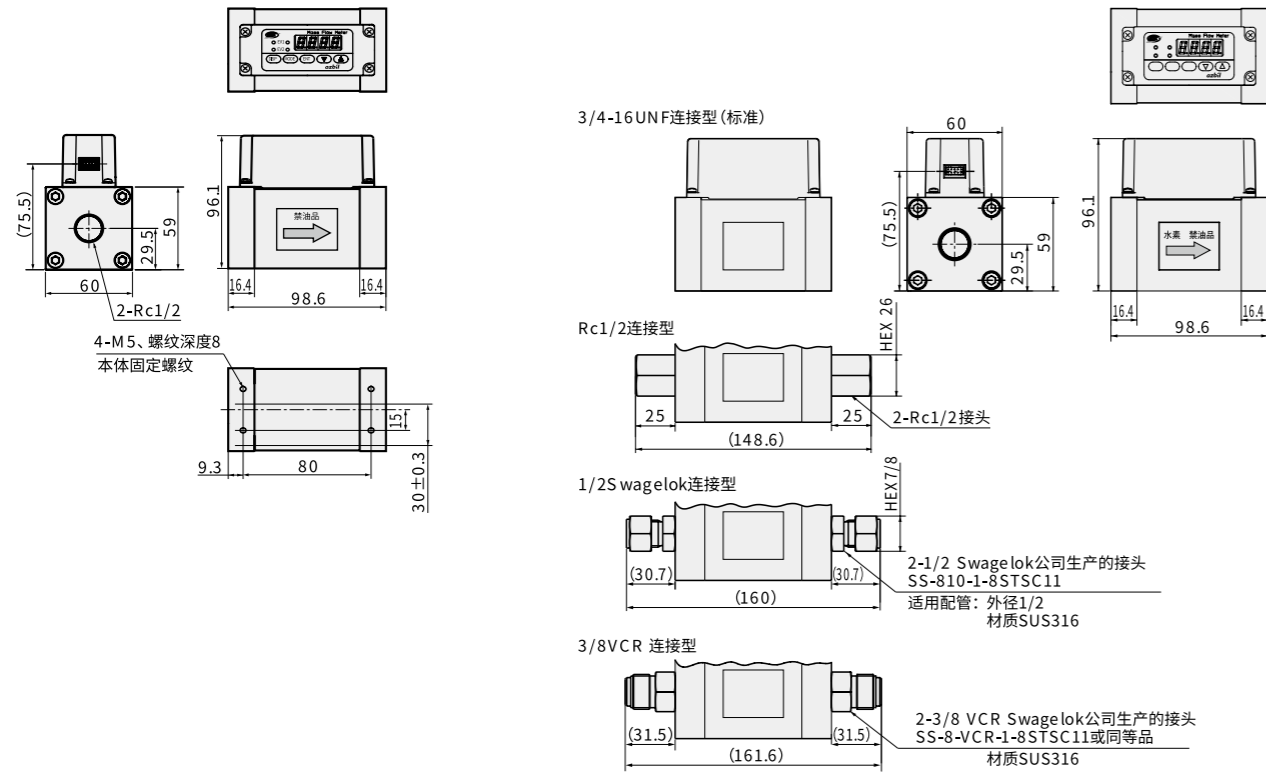
■ SUS316型



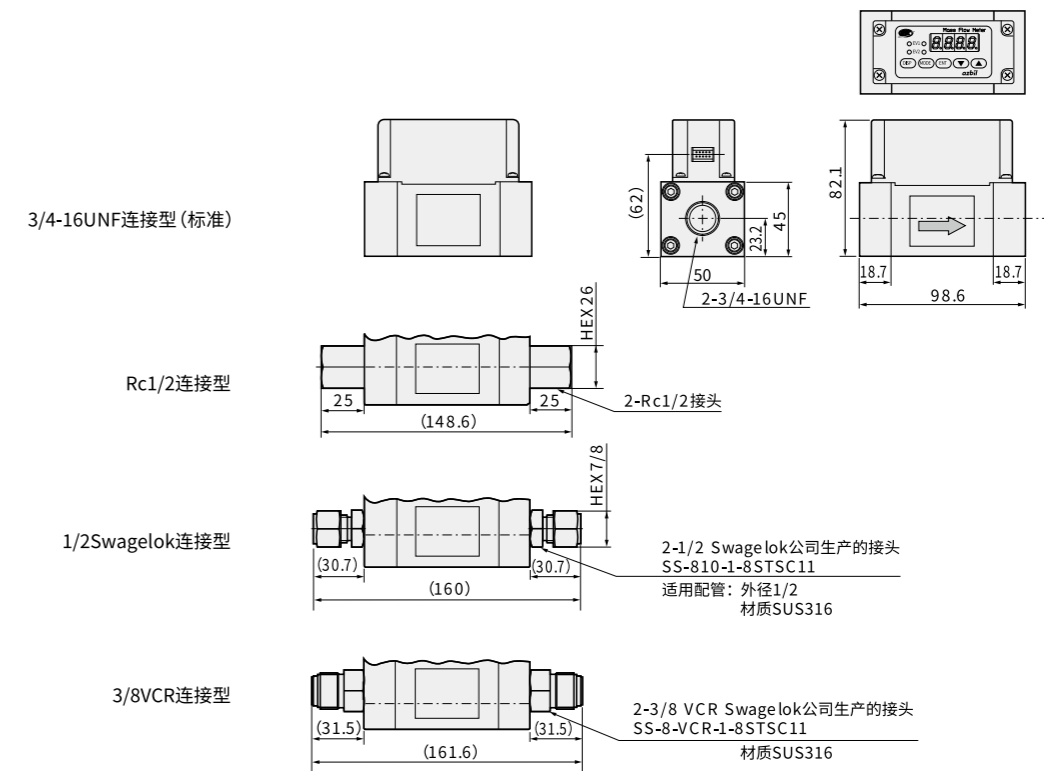
型号 CMS0500 <SUS型、SUS316型>

■ SUS型

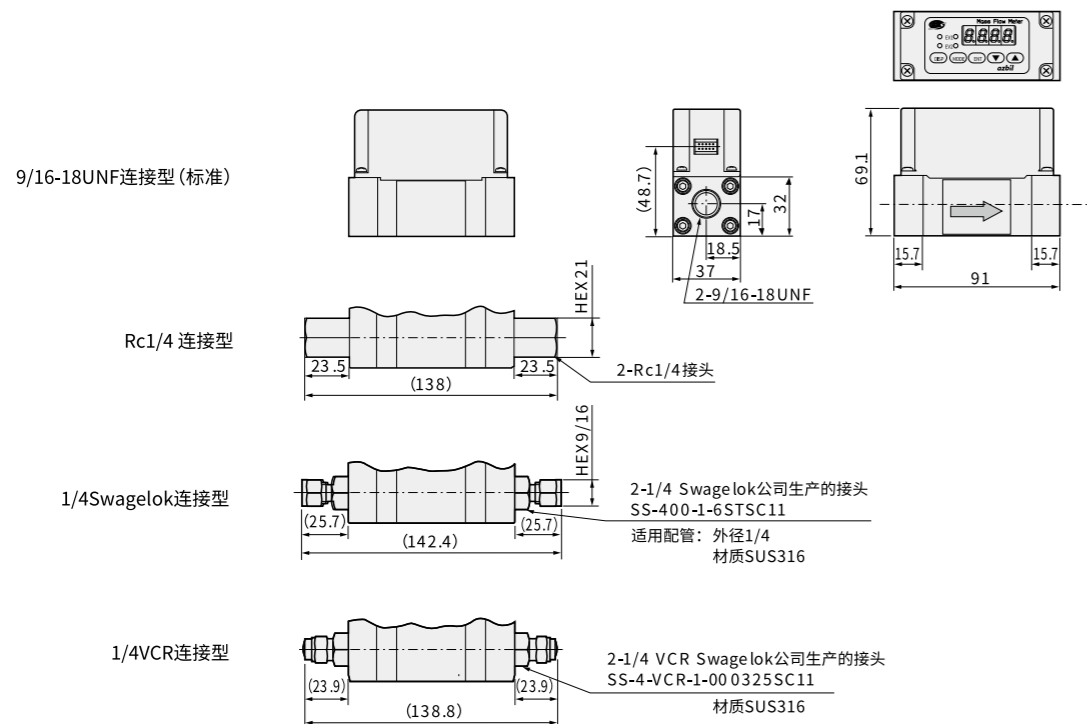
■ SUS316型



型号 CMS0500/1000 <SUS316氢气、氮气型>



型号 CMS0010/0050/0200 <SUS316氢气、氮气型>



型号 CMS2000 <SUS316氢气、氮气型>

