

azbil

数字式光纤开关

型号HPX-EG00/01 (标准型)

型号HPX-EG50/51 (长距离型)

以理想的检测为目标

— 不再为调试烦恼 —



azbil

阿自倍尔株式会社 日本东京都千代田区丸之内2-7-3 东京大厦

<https://www.azbil.com/cn/>
(中国官网) <https://www.yas-yamatake.com/>

阿自倍尔自控工程（上海）有限公司
山武自动化仪表（上海）有限公司

总部	☎	021-50905580
北京	☎	010-65887571/7861
上海	☎	021-50905580
苏州	☎	0512-68187155/7156/68663538
深圳	☎	0755-86264600/4661/4662
沈阳	☎	024-23871298
大连	☎	0411-84506033
天津	☎	022-58170980/0981
青岛	☎	0532-80972978
济南	☎	010-65887571/7861
西安	☎	029-87204866
武汉	☎	027-59520830

成都	☎	028-83151392/1393
徐州	☎	0512-68187155/7156/68663538
南京	☎	0512-68187155/7156/68663538
无锡	☎	0510-88206035
昆山	☎	0512-68187155/7156/68663538
宁波	☎	0574-87499401/87149051
杭州	☎	0574-87499401/87149051
合肥	☎	0551-63849835
长沙	☎	0731-82907849
广州	☎	020-34819202
佛山	☎	0757-86309261
东莞	☎	0769-21682669

微信公众号



追求稳定检测和简便操作的标准光纤开关

将现场的「使用便利性」的诉求具象化



型号HPX-EG00/01
(标准型)

型号HPX-EG50/51
(长距离型)

FEATURE of Model HPX-EG00/01 Model HPX-EG50/51

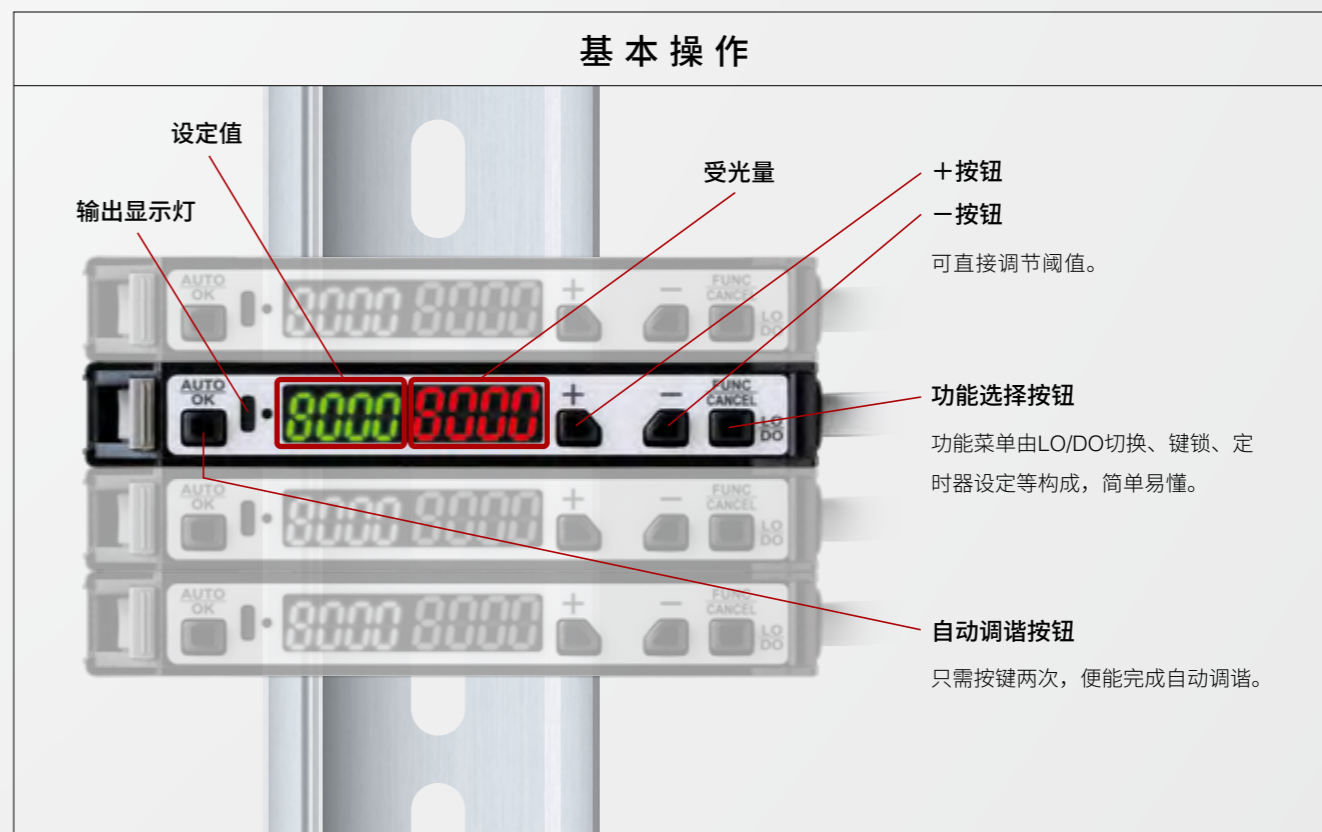
01	设定、调试不费功夫	02	操作简单
03	性能	04	丰富的自动调谐功能
05	远程调谐类型 (型号HPX-EG01/HPX-EG51)	06	省配线
07	全球适用	08	环保

追加长距离型

在原有型号HPX-EG00/01的基础上，追加了长距离型号HPX-EG50/51。
可应用于长距离安装或使用细径光纤等情况。

标准型	型号HPX-EG00 标准型·标准模式 型号HPX-EG01 标准型·远程调谐模式
长距离型	型号HPX-EG50 长距离型·标准模式 型号HPX-EG51 长距离型·远程调谐模式

基本操作



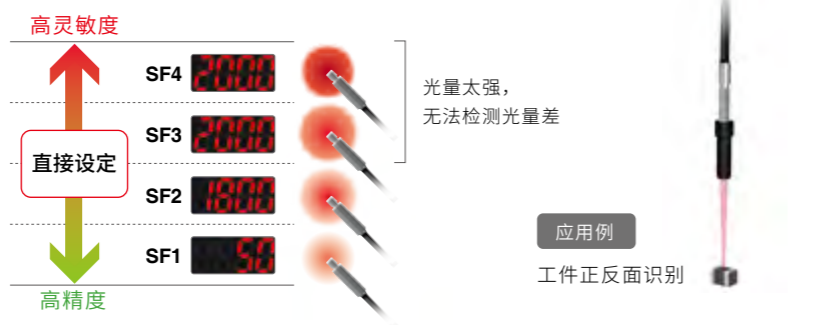
FEATURE of Model HPX-EG00/01 Model HPX-EG50/51



FEATURE 01 设定、调试不费功夫

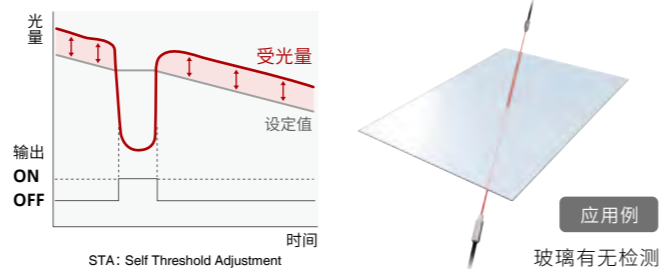
灵敏度自动切换功能

自动调谐时可直接设定合适的灵敏度。通过简单的操作，可实现检测功能的最优化。



设定值自动补正功能(STA功能)

以入光状态的受光量为基准，根据给出的设定比例，在每个更新周期自动地对检测设定值进行补正。可以不受因周围环境变化引起的受光量变化的影响，准确地检测工件。



FEATURE 02 操作简单

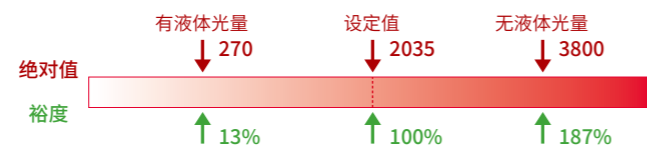
易懂的裕度显示

将设定值视为100%，显示范围0%（遮光侧）~99%（入光侧）。可以改善同一应用中的受光量显示偏差的问题。



	绝对值显示		裕度显示	
	设定值	无液体	有液体	
上上限用开关	2035	3800	270	P 187 P 13
上 限用开关	1874	3500	270	P 187 P 13

※裕度显示计算公式 受光量÷设定值×100



FEATURE 03 性能

可选检测类型

根据用途，可分别选择响应速度、灵敏度最合适的检测类型。

高灵敏度	检测类型	响应时间	最大显示值
↑	HP (High Power)	5ms	9999
	nL (Normal)	1ms	9999
	SF (Semi Fast)	500μs	9999
	FT (Fast)	250μs	9999
↓	高速		

※HP (High Power) 仅限型号HPX-EG50/51可选择。

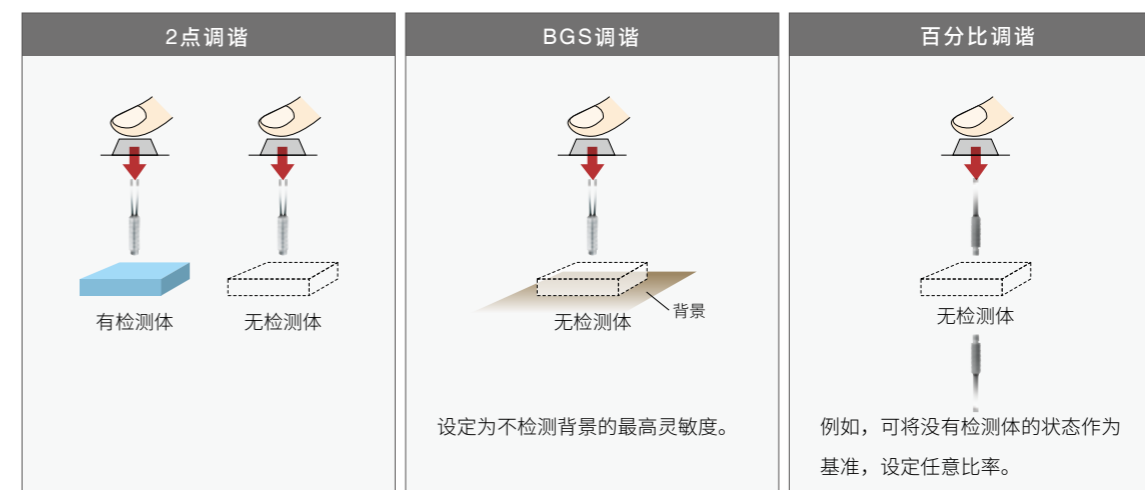
高精度检测

※检测均在最佳状态下进行。



FEATURE 04 丰富的自动调谐功能

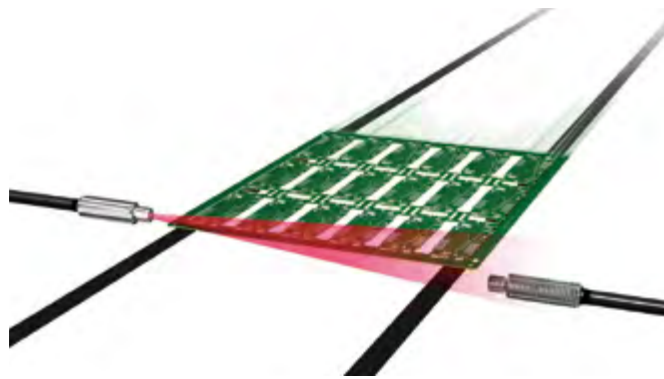
在标准的2点调谐基础上，还搭载了可在无检测体的状态下进行设定的BGS调谐、百分比调谐功能。



FEATURE

05

远程调谐类型 (型号 HPX-EG01/HPX-EG51)



可使用外部连接设备进行调谐。调谐时可自动选择最合适的灵敏度。

应用例

导轨宽度变更时的基板检测

调整导轨宽度时，可通过外部进行调谐，从而大幅度减少基板种类变更时的设定工时。

FEATURE

06

省配线

通过母机（有电源线）和子机（无电源线）的组合，最多可联装16台。因为电源是从母机通过连接器提供给子机的，所以子机仅有一根配线。

※省配线机型仅限型号HPX-EG00/01可对应。



连接器



FEATURE

07

全球适用

配备CE、UL认证型号，出口设备可放心选用。



※UL认证仅限型号HPX-EG00/01可对应。

FEATURE

08

环保

积极响应客户反馈的“导线太长”“裁剪后的导线只能做废弃处理”等意见，将型号HPX-EG的标准导线长度定为1m。从而减少浪费，为保护地球环境做贡献。

导线长

以1m为标准

型号

型号构成表

基本型号	机型	输出形式・导线引出型/省配线型	导线	内容	
HPX-EG	00			标准型・标准型号	
	01			标准型・远程调谐型号	
	50			长距离型・标准型号	
	51			长距离型・远程调谐型号	
			NPN		
			PNP		
			-1S	-2S	导线引出
			-3S	-4S	省配线(母机) ※长距离型号HPX-EG50/51不可选择
			-5S	-6S	省配线(子机) ※长距离型号HPX-EG50/51不可选择
				空白	导线1m(标准)
			-L02	导线2m	
			-L05	导线5m	
			-CT	M8连接器	

型号例

HPX-EG	51	-1S	-L02	(代表例)
--------	----	-----	------	-------

放大器单元配件

品名	外形	特长/用途	型号
专用安装支架 (1个)		用于安装放大器单体的专用支架。在不使用DIN导轨的情况使用。非放大器本体标准配套附件。	HPX-PA04
端板配件 (2个)		安装DIN导轨时，用来固定的板。非放大器本体标准配套附件。	HPX-PA03

规格

规格

种类		标准型		长距离型	
导线引出型 (型号)		HPX-EG0□-1S	HPX-EG0□-2S	HPX-EG5□-1S	HPX-EG5□-2S
省配线型	母机 (型号)	HPX-EG0□-3S	HPX-EG0□-4S	—	—
	子机 (型号)	HPX-EG0□-1S	HPX-EG0□-2S	—	—
光源		红色四元素LED (635nm)		红色四元素LED (660nm)	
电源电压		12~24V DC +10%/-15% (纹波10%p-p以下)			
消耗功率		750mW以下 (电源电压24V时 消耗电流30mA以下)			
输出状态		NPN开路集电极	PNP开路集电极	NPN开路集电极	PNP开路集电极
额定输出	开闭电流	导线引出型、M8连接器型: 100mA 以下			
	残余电压	省配线型: 50mA 以下			
	输出耐电压	2V以下	3V以下	2V以下	3V以下
额定输入	ON时 (短路电流 约0.1mA max)	0~2V DC	7.2~26.4V DC	0~2V DC	7.2~26.4V DC
	OFF时	连接至开路或+侧电源	连接至开路或-侧电源	连接至开路或+侧电源	连接至开路或+侧电源
响应时间		250μs(Ft)/500μs(SF)/1ms(nL)		250μs(Ft)/500μs(SF)/1ms(nL)/5ms(HP)	
防止相互干扰		2台 (检测类型: 仅在SF、nL 时有效)			
子机扩展		最多可连接15台子机		—	
显示灯		输出显示灯 (输出ON时灯亮), STA显示灯 (STA动作时灯亮 / 补正限时闪烁)			
防护等级		IP40 (IEC 规格)			
使用环境照度		白炽灯: 5000 lx 以下, 太阳光: 20000 lx 以下 (均为搭配HPF-T003使用时)			
使用环境温度		-20~+55°C*1			
使用环境湿度		35~85%RH (无结露)			
抗振动		10~55Hz / 双振幅1.5mm / X、Y、Z各方向 2小时			
抗冲击		500m/s ² X、Y、Z各方向 3次			
保护电路		电源逆接保护/防止电源接通时的误动作 (约300ms)			
材质		本体: PC 树脂 外壳: PC 树脂			
质量 (导线1m的情况)		导线引出型 (型号HPX-EG0□-1S/-2S) : 约 45g 省配线型·母机 (型号HPX-EG0□-3S/-4S) : 约 45g 省配线型·子机 (型号HPX-EG00-5S/-6S) : 约 30g 省配线型·子机 (型号HPX-EG01-5S/-6S) : 约 45g		导线引出型 (型号HPX-EG5□-1S/-2S) : 约 45g	

*1 在密集联装的状态下使用时, 使用温度随联装台数不同而不同。1~2台: -20~+55°C 3台: -20~+50°C 4~5台: -20~+45°C 6~16台: -20~+40°C

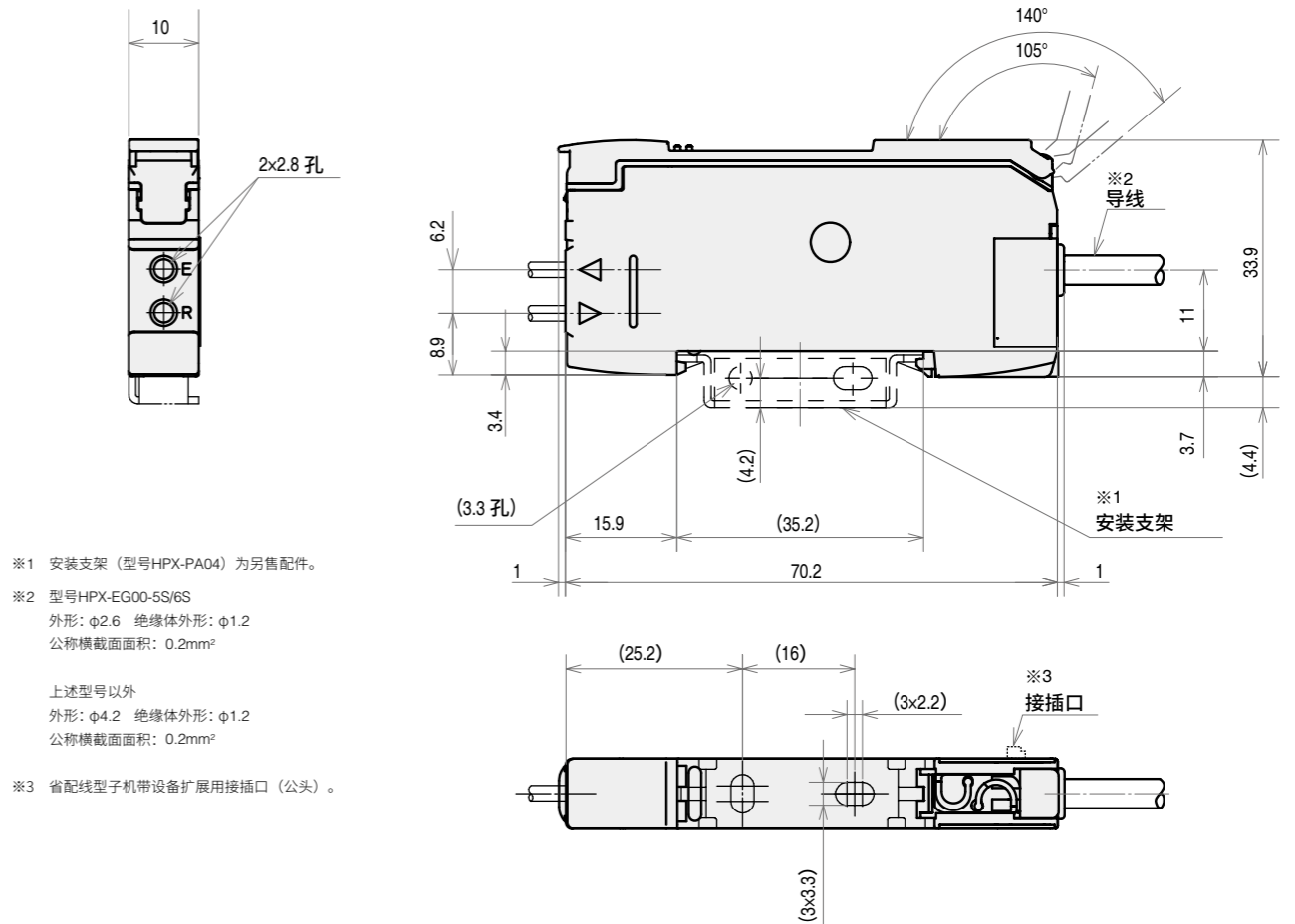
输入输出

型号	HPX-EG□0-□S	HPX-EG□1-□S
控制输出	1输出	1输出
外部输入	—	1输入

操作部详细图



外形尺寸图



※1 安装支架 (型号HPX-PA04) 为另售配件。

※2 型号HPX-EG00-5S/6S
外形: φ2.6 绝缘体外形: φ1.2
公称横截面积: 0.2mm²

上述型号以外
外形: φ4.2 绝缘体外形: φ1.2
公称横截面积: 0.2mm²

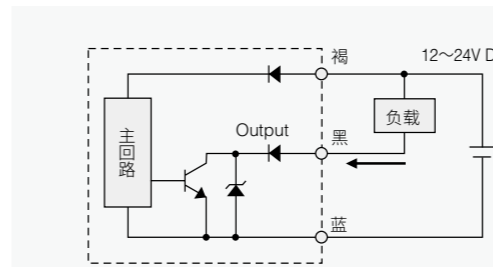
※3 省配线型子机带设备扩展用接口 (公头)。

输入输出回路图

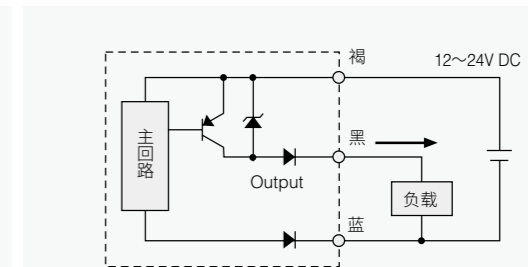
输出开闭控制元件是FET。
省配线型子机的电源由母机提供, 所以没有电源线 (褐或蓝)。

型号 HPX-EG□0

●NPN开路集电极输出

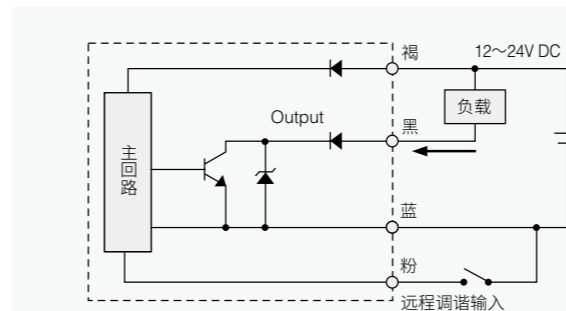


●PNP开路集电极输出

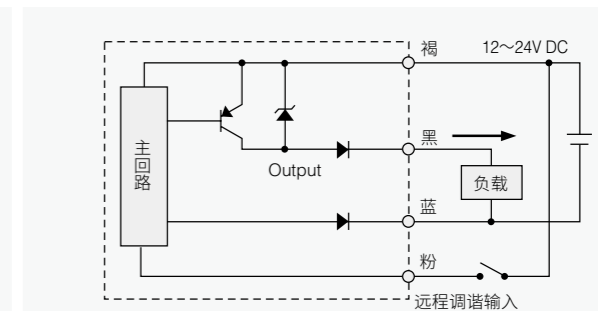


型号 HPX-EG□1

●NPN开路集电极输出



●PNP开路集电极输出



对照型

形状	光纤单元 (型号)	放大器机型 (型号)	HP (5ms)	nL (1ms)	SF (500µs)	Ft (250µs)
标准芯线	HPF-T003	HPX-EG00/01	—	410	350	240
		HPX-EG50/51	940	800	640	350
耐折芯线	HPF-T024	HPX-EG00/01	—	50	42	29
		HPX-EG50/51	110	95	75	41
耐热	HPF-T018	HPX-EG00/01	—	210	180	120
		HPX-EG50/51	480	410	320	170
耐化学品	HPF-T029	HPX-EG00/01	—	1,500	1,200	880
		HPX-EG50/51	3,500	3,000	2,400	1,300
区域	HPF-T021T	HPX-EG00/01	—	1,200	1,000	710
		HPX-EG50/51	2,800	2,400	1,900	1,000

漫反射型

形状	光纤单元 (型号)	放大器机型 (型号)	HP (5ms)	nL (1ms)	SF (500µs)	Ft (250µs)
标准芯线	HPF-D002	HPX-EG00/01	—	150	130	90
		HPX-EG50/51	350	300	240	130
耐折芯线	HPF-D029	HPX-EG00/01	—	10	8	5
		HPX-EG50/51	22	19	15	8
耐热	HPF-D015	HPX-EG00/01	—	85	70	50
		HPX-EG50/51	160	160	140	75
耐化学品	HPF-D014	HPX-EG00/01	—	50	50	50
		HPX-EG50/51	50	50	50	50
同轴	HPF-D035	HPX-EG00/01	—	50	42	29
		HPX-EG50/51	95	95	80	43

