

智能阀门定位器 200 系列

支持 HART+ 开度信号反馈

型号 AVP207

概要

型号 AVP207 是安装有微处理器的智能电 - 气定位器，将开度检测器部分单独组装在阀门上，是对定位器主体与阀门分别进行安装的结构。开度检测器部分与定位器主体通过电缆连接在一起。

可直接使用现有的 4 ~ 20mA DC 仪表，也可以将电 - 气转换器 + 气 / 空气定位器的仪表上的电气布线设定为最小限度。支持 HART 通信与开度信号反馈输出。

只需将开度检测器部分组装在阀门上，大幅提高了抗振特性，并降低了对定位器主体进行维护的难度。

特点

- (1) 抗振特性 10G、~ 2000Hz (开度检测器部分)
组装在阀门上的角度传感器因小型化、分量轻，可动部分少，其振动特性大约为传统电-气定位器的5倍。
- (2) 维护简单
因定位器主体部分与阀门相分离，可安装在易于维护的位置。
(电缆长度 最大 20m, 空气配管长度 最大 20m)
由于电气回路部分和空气回路部分是完全隔离的，因此空气回路部分的现场维护工作十分简单。因目前已经将自动 / 手动开关作为标准配置使用，所以确认阀门的工作状态也十分简单。(仅限单作用执行机构)
- (3) 耐腐蚀性提高
因开度检测器部分的外壳材质是不锈钢，即使在腐蚀性大气环境中，开度检测器部分也能放心使用。
- (4) 调整简单
 - 自动设定
设备能够识别出已安装的执行机构的规格，并按照不同规格进行设定，自动调整到最佳状态。
 - 无干扰的零点和量程调整
在调整零点和量程时，不会出现相互干扰的情况。即使变更其他设定，零点和量程点也不会发生变化。



- (5) 单一型号适用于多种规格
过去需要更换部件才能适用的以下规格，目前只需在单一型号的设备上修改设定的数据即可适用。
(可以设定的规格)
 - 输入范围 (分程、4mA 量程之内可随意设定)
 - 流量特性 (线性、EQ%、QO、用户定义 (可在 16 个点定义任何流量特性))
 - 只需附加开度信号反馈形式 (模拟输出 (4 ~ 20mA)) 可逆继电器，便能适用于双作用执行机构。
- (6) 搭载调节阀诊断参数
可使用 HART 通信器或调节阀维护支持系统 Valstaff，对以下诊断参数进行监控。
 - 粘滑系数
 - 周期次数
 - 滑动距离积算
 - 满负荷运转次数
 - 不同开度的频率分布
 - 最大行程速度

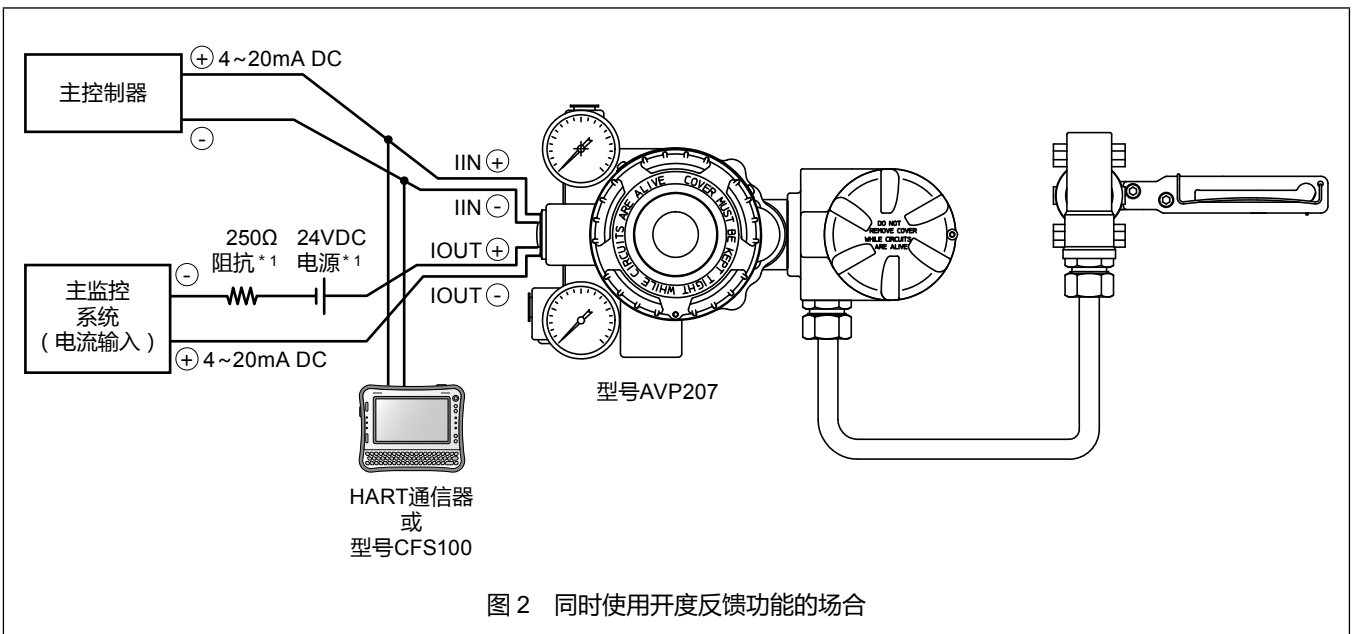
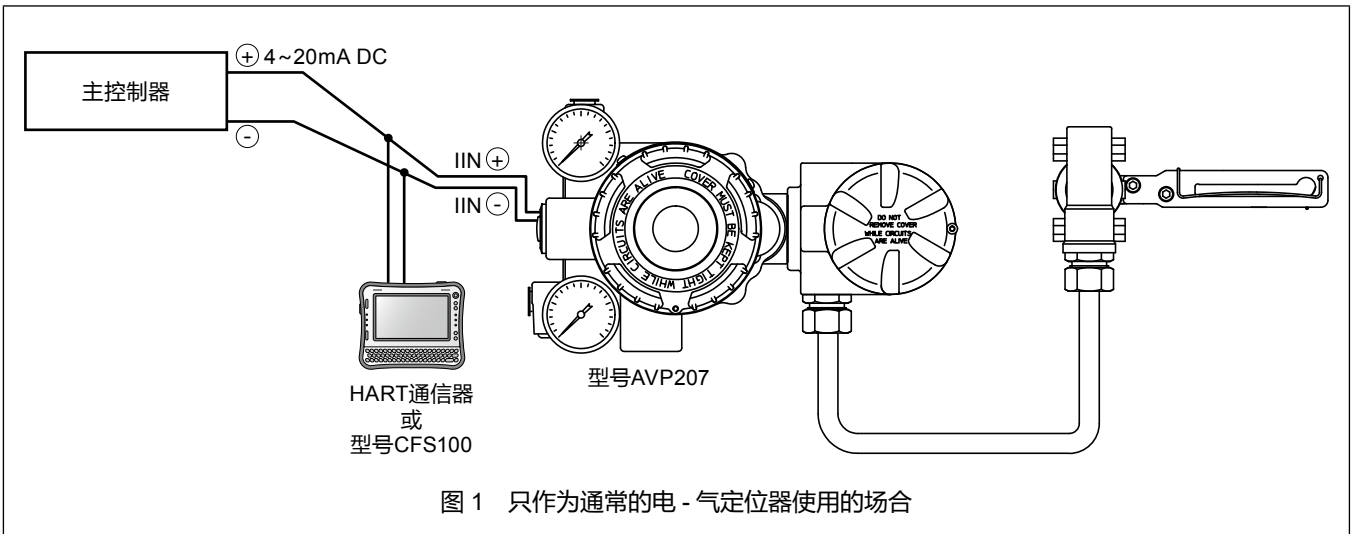
使用产品时的注意事项

- 本产品为一般工业市场专用。

本定位器仅作为通常的电 - 气定位器使用时，与使用开度反馈功能时的接线方式有所不同。

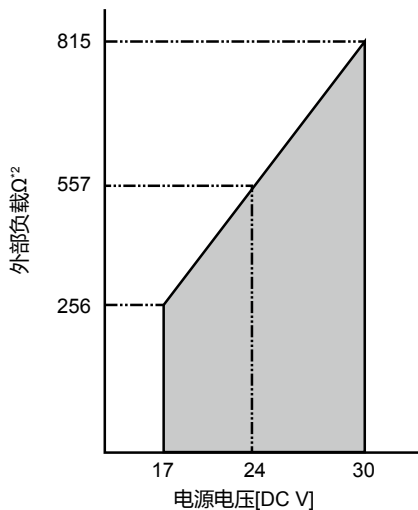
作为通常的电 - 气定位器使用时，和以往一样只要连接输入信号电缆（4 ~ 20mA DC）即可使用。

接线示意图请参阅以下图 1 和图 2。



外部负载Ω = 43 × 电源电压 V - 475

注：供给电压应控制在 30VDC 以下



*1. 请参照图 3

*2. 图 2 中主监控系统的输入阻抗与 *1 的阻抗之和

图 3 开度反馈供给电源电压和外部负载阻抗

功能一览

项 目	功 能
用户自定义输入信号范围	可设定任何分程数值
强制全关 / 全开	达到任意输入信号百分比时, 可完全关闭或打开控制阀
用户自定义流量特性	最多可使用 15 条折线, 对输入信号和开度的关系进行定义, 使其与流程相匹配
开度反馈 (选项)	通过变送调节阀的开度, 可准确监视阀门工作情况

标准规格

项 目	规 格
适用的执行机构	气动执行机构 (单作用、双作用执行机构)
输入信号	4 ~ 20mA DC (可设定为任何分程: 最小量程 4mA DC) (最小正常动作电流: 3.85mA ^{*1})
通信方式	仅 HART6 通信 ^{*2}
输出信号	4 ~ 20mA DC (开度反馈信号)
输入阻抗	370Ω 左右 /DC20mA
避雷保护	电压浪涌的峰值: 12kV 电流浪涌的峰值: 1000A
流量特性	线性、等百分比、快开、用户自定义特性 (最多可设定 15 档)
手动操作	可通过切换自动 / 手动开关实现 (仅限单作用执行机构)
供气压力	140kPa ~ 700kPa
耗气量	4 l/min [N] 或以下: 140kPa 稳定供气压力, 输出 50% 5 l/min [N] 或以下: 280kPa 稳定供气压力, 输出 50% 6 l/min [N] 或以下: 500kPa 稳定供气压力, 输出 50% 10 l/min [N] 或以下: 安装有双作用可逆继电器 400kPa 稳定供气压力的正常状态
最大空气输送量	110 l/min [N] 或以上: 140kPa 供气压力状态下 250 l/min [N] 或以上: 安装有双作用可逆继电器 400kPa 供气压力状态下
输出平衡压 (安装有双作用可逆继电器状态下)	55±5% (无负载、输出气压平衡时)
空气配管连接	Rc1/4、1/4NPT
电气配线连接	G1/2、1/2NPT
环境温度范围	普通型 : -40 ~ +80°C TISS 隔爆型: -20 ~ +55°C
环境湿度范围	10 ~ 90%RH
涂装及颜色	涂装 标准涂装: 丙烯酸烤漆 防腐涂装: 聚氨酯烤漆 涂装色 银色 / 深灰色 或者深蓝色
主要部位材质	阀体外壳 : 铝合金 开度检测器外壳 : 不锈钢 电缆外侧护套材质 : PDC (聚氯乙烯) (外径 9.8mm)
重 量	主体 : 3.3kg (与带过滤器的减压阀 [型号 KZ03] 组装时重量为 4.0kg; 安装有放大器的状态下, 请额外附加 0.3kg 的重量。 开度检测器 : 1.0kg、电缆 0.2kg/1m
性 能	精 度 ±1.0%FS (但在转换输出特性时, 为 ±2.5%FS) ^{*3} 4mA ≤ 输入信号量程 < 8mA 时, 为 ±1.5%FS
	开度反馈精度 ±1.0%FS (但在转换输出特性时, 为 ±2.5%FS) ^{*4}
	阀杆行程范围 14.3 ~ 100mm (反馈杆角度 ±4° ~ ±20°时)
构 造	本体普通型 (防水) JIS C0920 防水型 TISS 隔爆型 本体侧: Ex d II C T6 Gb (可用于氢、乙炔) 认证编号: TC22723X 开度检测器侧: Ex d II C T6 (可用于氢、乙炔) 认证编号: TC20454
相关设备	型号 CFS100 现场通信软件 (软件版本 3.3 以上) 控制阀维护支持系统 PLUG-IN Valstaff (软件版本 R43 以上)

注: 空气配管的内径、长度不同, 有时无法只通过自动设定执行最佳操作。此时, 请使用型号 CFS100 对参数进行设定。

*1. 输入信号小于该值时, 可能会导致开度反馈输出不稳定。

*2. 在不频繁进行 HART 通信的情况下, 不受 KC 标志的约束。因此, 在韩国国内使用 HART 通信时, 请勿进行频繁通信。

*3. 精度取决于电缆的长度。5m: ±1.2%、10m: ±1.7%、20m: ±2.7%

*4. 必须有开度反馈专用的电源电路。

适用仪表的供气条件 (依据 JIS C 1805-1 (2001))

项目	规格
固体物质	最大直径 3 μ m 以下
油 雾	质量小于 1 ppm
露 点	露点应低于该装置温度 10° C 以上。

空气净化装置示例

项目	空气净化装置	SMC 公司	CKD 公司
压缩机出口或 总风管	管路过滤器	AFF 系列	AF 系列
	湿气分离器	AM 系列	
终端设备	湿气分离器	AM150 或 AM250 系列	M3000S 型

型号结构表

基本型号

AVP207	带模拟信号 (DC4 ~ 20mA) HART6 通信 + 开度反馈
--------	------------------------------------

选择规格

本体型号	(空气配管, 导管连接)				
	普通型	(Rc1/4, G1/2)	X		
	普通型	(1/4NPT, 1/2NPT)	P		
	TIIS 隔爆型 (附耐压填料式电缆适配器 ^{*3})	(Rc1/4, G1/2)	E		
涂 装	标准涂装 (银色 / 深灰色)		A		
	防腐涂装 (银色 / 深灰色)		C		
	标准涂装 (深蓝色)		S		
	防腐涂装 (深蓝色)		B		
	镀银		D		
定位器作用 ^{*1}	正作用 (标准)			D	
	反作用 (反向定位)			R	
供气压力类型	(Ø40 压力计范围、减压阀最大设定值)				
	130 ≤ Ps ≤ 150kPa	(200kPa, 400kPa)			1
	150 < Ps ≤ 300kPa	(400kPa, 400kPa)			2
	300 < Ps ≤ 400kPa	(600kPa, 400kPa)			3
	400 < Ps ≤ 450kPa	(600kPa, 700kPa)			4
450 < Ps ≤ 700kPa	(1000kPa, 700kPa)			5	
压力单位	kPa				A
	(kgf/cm ²) ^{*2}				(B)
	MPa				C
	bar				D
	(psi) ^{*2}				(E)

*1. 正作用: 定位器输出随输入电流增加而增加。
反作用: 定位器输出随输入电流增加而减小。
因此请谨慎选择定位器作用。

*2. 括号内的项目适合在海外使用。因为这个原因, 它们不能在日本使用。

*3. 带 2 个耐压填料式电缆适配器。

设定数据

指定除默认之外的范围时，请填写相应数值或用 ○ 标记。

1. 输入范围 4 ~ 20mA (默认) □□.□□ ~ □□.□□mA 注：最小量程 4mA DC
2. 输入输出特性*1 线性 (默认) EQ%、QO、USER
(出货时将压力平衡型调节阀 (型号 ADVB/ADVM) 的阀门特性转换为线性的数据)
3. 调节阀运行*2 正向 (向阀门轴从主机中拔出的方向打开阀门) (默认)
反向 (向阀门轴从主机中拔出的方向关闭阀门)
4. 开度反馈信号形式 4 ~ 20mA 模拟输出

*1. 选择时，请参考以下“输入输出特性的选择”。

*2. 由于不同于执行机构作用，因此请谨慎选择。

输入输出特性选择

阀门的型号与结构决定了阀芯的流量特性。此外，在初始设置中，定位器的输入输出特性为线性。

如果阀芯的流量特性与要求的调节阀的流量特性不符，可以把定位器的输入输出特性变更为等百分比或快开，将调节阀的综合流量特性校正为表 1 所示数值。

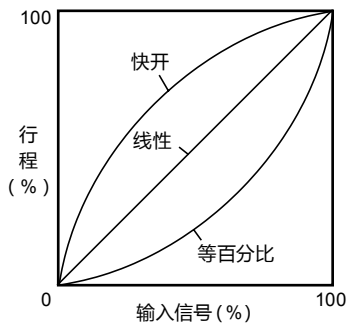


图 4 输入输出特性

表 1. 通过定位器校正调节阀的流量特性

阀芯特性	定位器的输入输出特性	调节阀的综合流量特性
线性	快开	快开
线性	等百分比	等百分比
等百分比	快开	线性

注：在阀芯特性为“快开”的情况下，即使将定位器的输入输出特性设定为“等百分比”，调节阀的综合流量特性也不可能成为线性。(原因在于，当阀芯特性为“快开”时，调节阀就与开/关阀一样，难以通过定位器进行校正)

配件

配件规格		附加选择规格				附加规格
带过滤器的减压阀	不带减压阀	X				
	带型号 KZ03 的减压阀 (安装在 AVP)	1				
电缆长度	3m		3			
	5m		5			
	10m		T			
	20m		W			
在执行机构上安装时使用的金属零件*	不带安装板			X	X	
	单作用执行机构	PSA1、2、PSK1		Y	S	
		新型号 PSA3、4 (于 2000 年以后生产)、VA1 ~ 3		Y	Q	
		旧型号 PSA3、4 (于 1999 年之前生产)		Y	Y	
		PSA6、VA4 ~ VA6		Y	L	
		HA1		Y	A	
		HA2、HA3、HL2、HL3		Y	T	
		HA4、HL4		Y	N	
		HK1、VM1		Y	K	
		VR1		Y	V	
		VR2、VR3		Y	R	
		VR3H		Y	6	
		RSA1		Y	F	
		RSA2		Y	U	
		GOM83S、84S、103S		Y	G	
		GOM124S		Y	M	
		VA1 ~ 3 (用于旧型号运动接头) 800-1 ~ 3		Y	W	
		VA4、5 (用于旧型号运动接头) 800-4、5		Y	J	
		其他公司生产的执行机构				参照表 2
		双作用执行机构	VP5、6、7		Y	1
	SLOP560、1000、1000X			Y	2	
	SLOP1500、1500X			Y	3	
	DAP560、1000、1000X			Y	4	
	DAP1500、1500X			Y	5	
	GOM44L、44LM (无弹簧型、横式、双作用)			G	1	
	GOM410L、410LM (无弹簧型、横式、双作用)			G	2	
	GOM64L、64LM (无弹簧型、横式、双作用)			G	3	
	GOM66L、66LM (无弹簧型、横式、双作用)			G	4	
	GOM610L、610LM (无弹簧型、横式、双作用)			G	5	
	GOM84L、84LM (无弹簧型、横式、双作用)			G	6	
	GOM86L、86LM (无弹簧型、横式、双作用)			G	7	
	GOM810L、810LM (无弹簧型、横式、双作用)			G	8	
	GOM1210L、1210LM (无弹簧型、横式、双作用)			G	T	
	GOM1510L、1510LM (无弹簧型、横式、双作用)			G	U	
	GOM44L、44LM (无弹簧型、横式、双作用) 带复位杆			G	E	
	GOM410L、410LM (无弹簧型、横式、双作用) 带复位杆			G	F	
	GOM64L、64LM (无弹簧型、横式、双作用) 带复位杆			G	G	
	GOM66L、66LM (无弹簧型、横式、双作用) 带复位杆			G	H	
	GOM610L、610LM (无弹簧型、横式、双作用) 带复位杆			G	J	
	GOM84L、84LM (无弹簧型、横式、双作用) 带复位杆			G	K	
	GOM86L、86LM (无弹簧型、横式、双作用) 带复位杆			G	L	
	GOM810L、810LM (无弹簧型、横式、双作用) 带复位杆			G	M	
	GOM1210L、1210LM (无弹簧型、横式、双作用) 带复位杆			G	N	
GOM1510L、1510LM (无弹簧型、横式、双作用) 带复位杆		G	P			
GOM84LM (无弹簧型竖式、双作用)		G	B			
GOM124LM (无弹簧型竖式、双作用)		G	C			
其他制造商的执行机构				参照表 3		
附加规格	带连接专用电缆的端子箱 (必选项目)					M
	双轴承开度检测器 (必选项目)					L
	定位器主体安装支架 SUS 制 (安装减压阀的金属零件也是 SUS 制) (必选项目)					U
	隔爆通用弯头 (SUS304 制 G1/2) 1 个					A
	隔爆通用弯头 (SUS304 制 G1/2) 2 个					C
	带双作用可逆继电器					W

注：在 2B 立柱上安装主体时使用的金属零件属于标准配件。

* 安装使用的金属零件是 SUS 制。但是，阿自倍尔 (株) 生产的 HK、VM 执行机构的安装用金属零件的材质为 SS400 标准镀锌材料。

表 2. 单作用执行机构

执行机构型号	代码
本山制造 2800 系列 240、280、330 日本工装公司 A100 系列 270、320	TA
本山制造 2800 系列 400、500S、L 日本工装公司 A100 系列 400、500	TB
本山制造 2800 系列 650S、650L	TC
本山制造 2800 系列 240、280、330	TD
本山制造 2800 系列 400、500S、L	TE
本山制造 2800 系列 650S、650L	TF
本山制造 3800 系列 N24、N28、N33S	TJ
本山制造 2992 系列 Gyrol-I (G.R.I) 280H、330H、400HS、400HL、500 *1	TL
本山制造 3993 系列 Gyrol-II (G.R.II) 280、330、400 本公司 2991-1M 系列 280H、330H、400H *1	TG
Masoneilan 制造 37、38 系列 #9、#11	MA
Masoneilan 制造 37、38 系列 #13	MB
Masoneilan 制造 37、38 系列 #15、#18	MC
Masoneilan 制造 37、38 系列 #15、#18 (带有侧手柄)	MF
Masoneilan 制造 35002 型 Camflex II #4-1/2、#6、#7 *1	MG
Fisher 制造 657、667 系列 50	FC
Fisher 制造 657、667 系列 60	FD
日本工装制造 6300 系列 63A2、AT 系列 AT20 *1	T2
日本工装制造 6300 系列 63A3、B2、BA、B3、BB、B5 AT 系列 AT-30、200、250、300、350、500 *1	T3
日本工装制造 6300 系列 63A4、A5、A6 AT 系列 AT-40、50、60 *1	T4
日本工装制造 AT 系列 AT-25 *1	T5
日本工装制造 TC-500 系列 TC-520S (单作用)、TC-520W (双作用) *1	TP
日本工装制造 TC-700 系列 TC-713S (单作用)、TC-713W (双作用) *1	TS
日本工装制造 TC-700 系列 TC-722S (单作用) *1	TT

表 3. 双作用执行机构

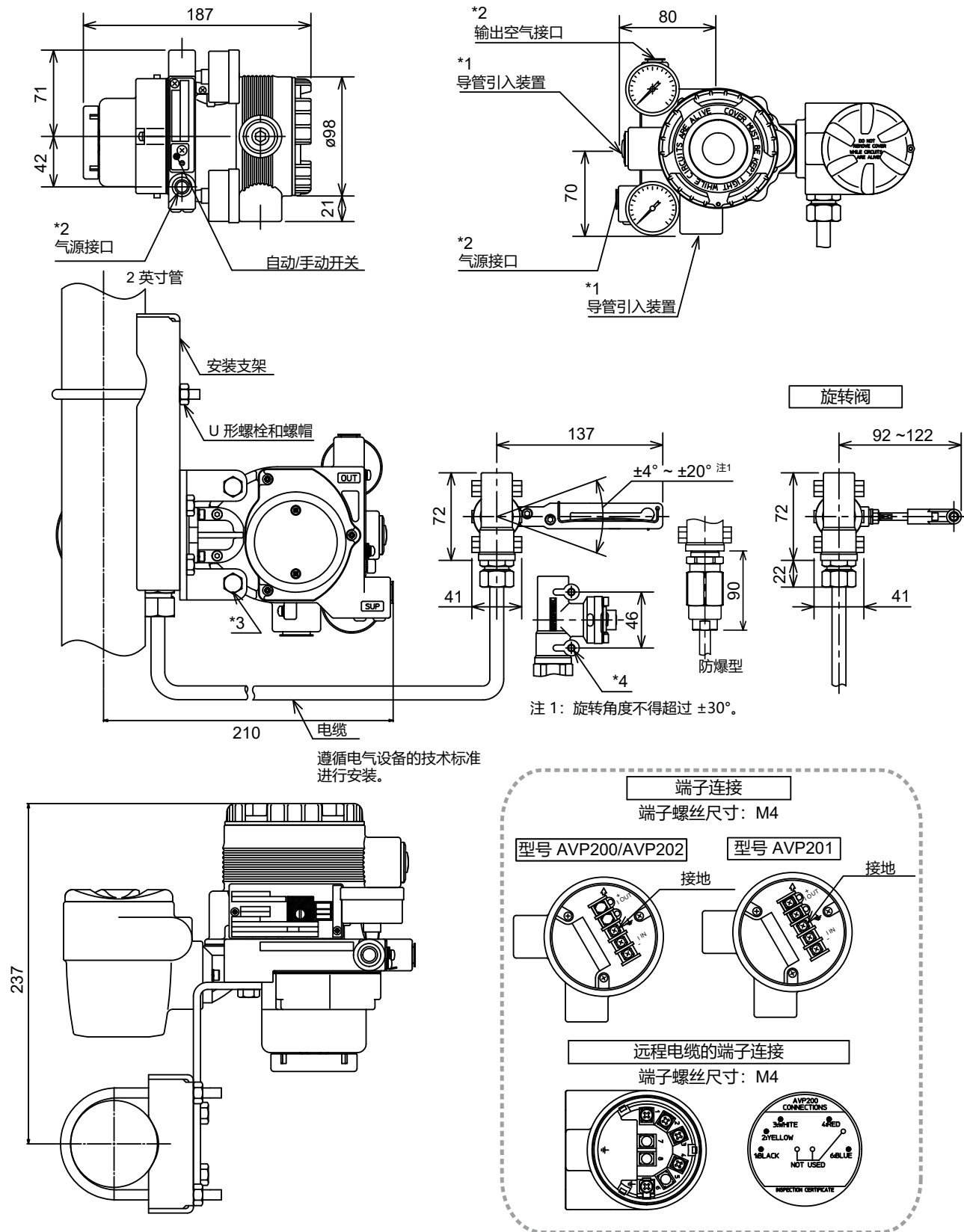
执行机构型号	代码
Emerson Valve & Control Japan (原北村阀门制造) 制 AK05、09、12、15 (双作用式)、AK05S、09S、12S、15S (单作用式) *1	KA
Emerson Valve & Control Japan (原北村阀门制造) 制 AG06 (双作用式)、AG06S (单作用式) *1	KG
Emerson Valve & Control Japan (原北村阀门制造) 制 AG09 (双作用式)、AG09S (单作用式) *1	KH
Emerson Valve & Control Japan (原北村阀门制造) 制 AG13 (双作用式)、AG13S (单作用式) *1	KJ
Emerson Valve & Control Japan (原北村阀门制造) 制 AW13 (双作用式)、AW13S (单作用式) *1	KV
Emerson Valve & Control Japan (原北村阀门制造) 制 AW17 (双作用式)、AW17S (单作用式) *1	KW
KITZ 制造 B 系列 B、BS、BSW-2 *1	B2
KITZ 制造 B 系列 B、BS、BSW-3 *1	B3
KITZ 制造 B 系列 B、BS、BSW-4 *1	B4
KITZ 制造 B 系列 B、BS、BSW-5 *1	B5
KITZ 制造 B 系列 B、BS、BSW-6 *1	B6
巴阀门 Z 系列 Z-06S、08S11S、13S (单作用)、Z-06、08、11、13 (双作用) *1	EA
巴阀门 T-matic 3 Q-1、2、3、4 (单作用)、3I-1、2、3、4 (双作用) *1	E3
METSO 制造 BC 系列 BC/BIC11 *1	NB

*1 是耐磨耗反馈杆结构。

尺寸

分离减压阀（不带过滤器）的单作用执行机构

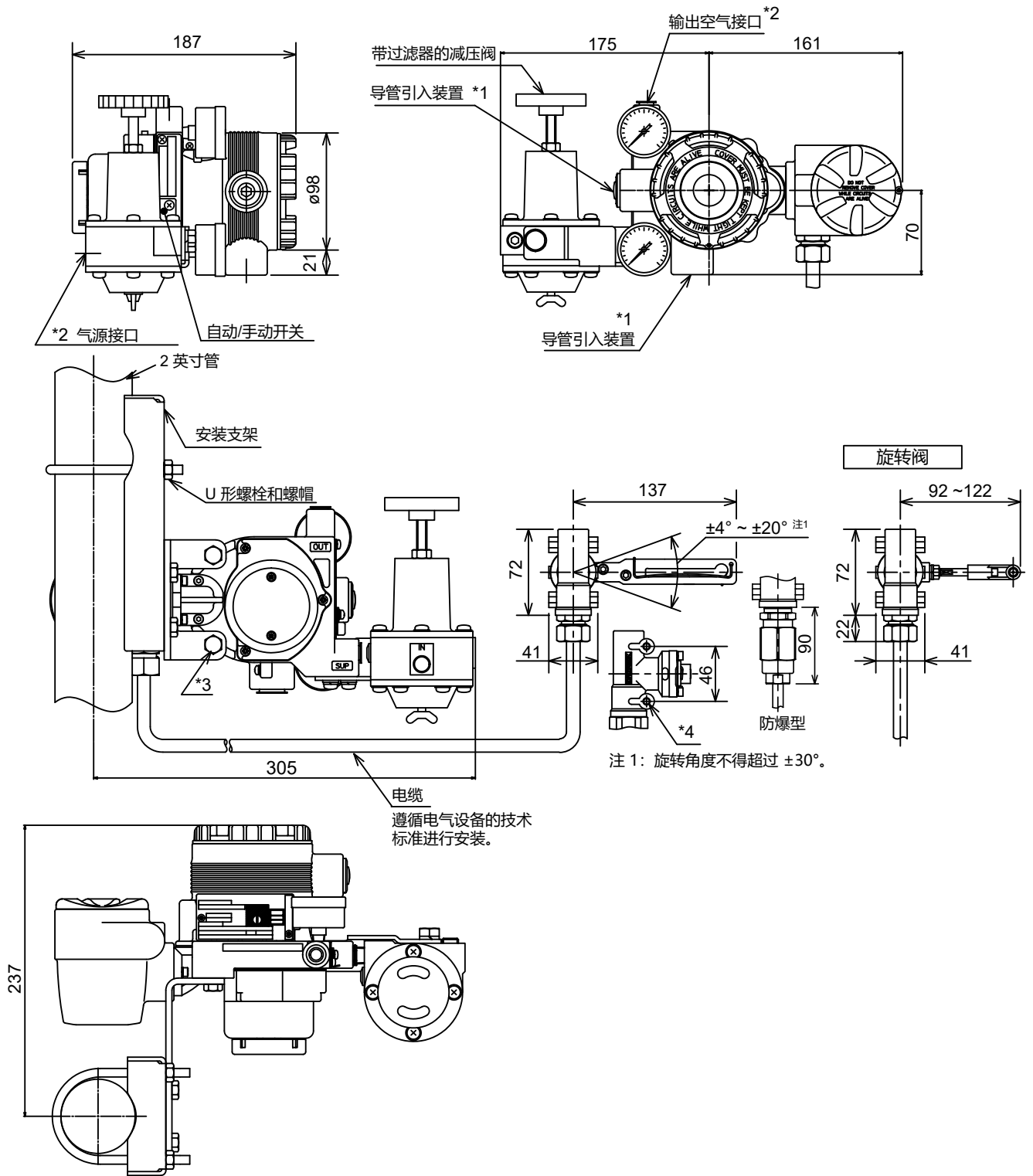
[单位：mm]



类型	电气连接 *1	空气配管连接 *2	装配螺纹	
			AVP 阀体 *3	阀开度检测器 *4
防水型/IIIS 隔爆型	G1/2	Rc1/4	M8	M6
防水	1/2NPT	1/4NPT	5/16-18UNC	1/4-20UNC

单作用型 型号KZ03减压阀 (带过滤器)

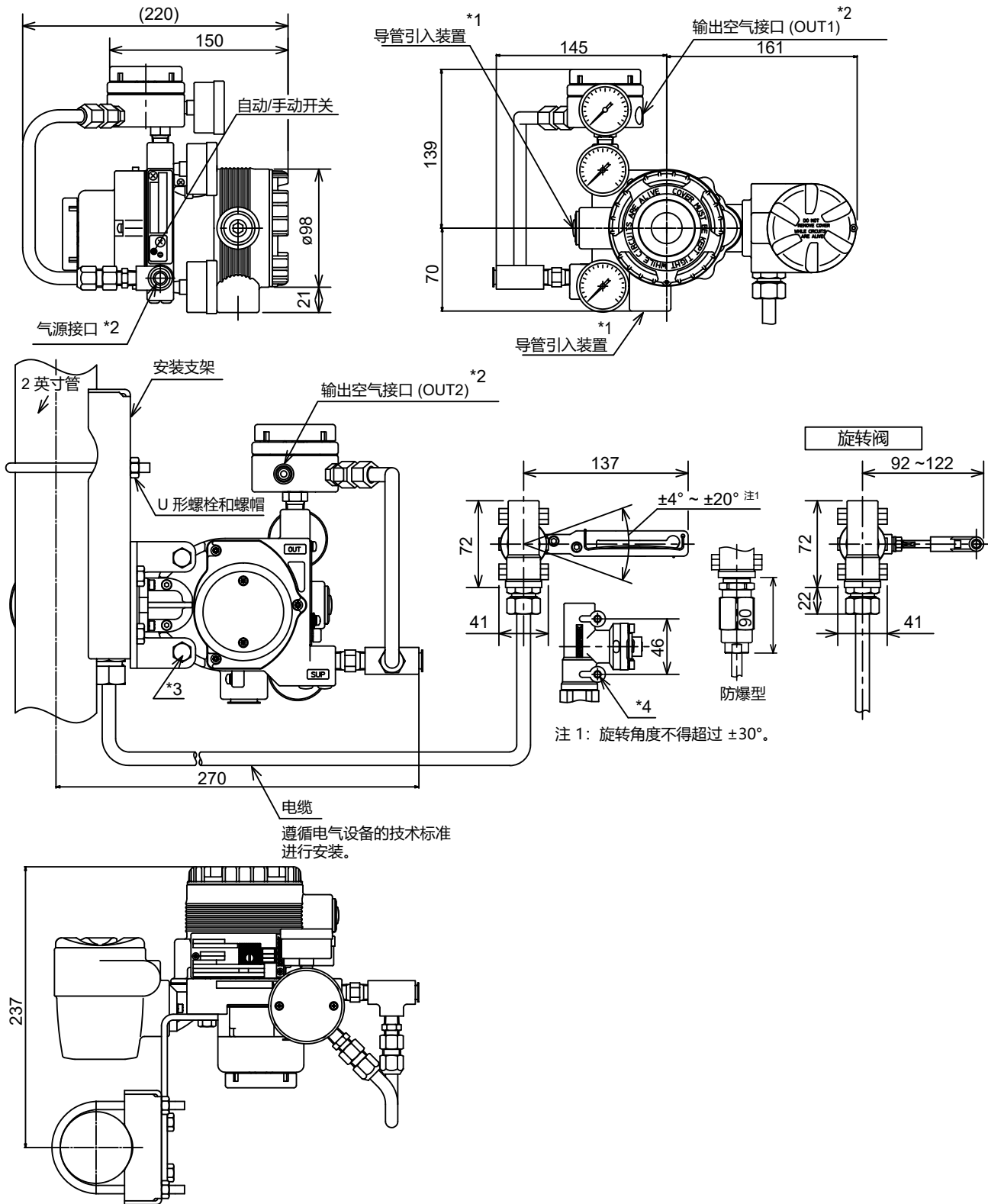
[单位：mm]



类型	电气连接 *1	空气配管连接 *2	装配螺纹	
			AVP 阀体 *3	阀开度检测器 *4
防水型/IIIS 隔爆型	G1/2	Rc1/4	M8	M6
防水	1/2NPT	1/4NPT	5/16-18UNC	1/4-20UNC

不带一体式减压阀（带过滤器）的双作用执行机构

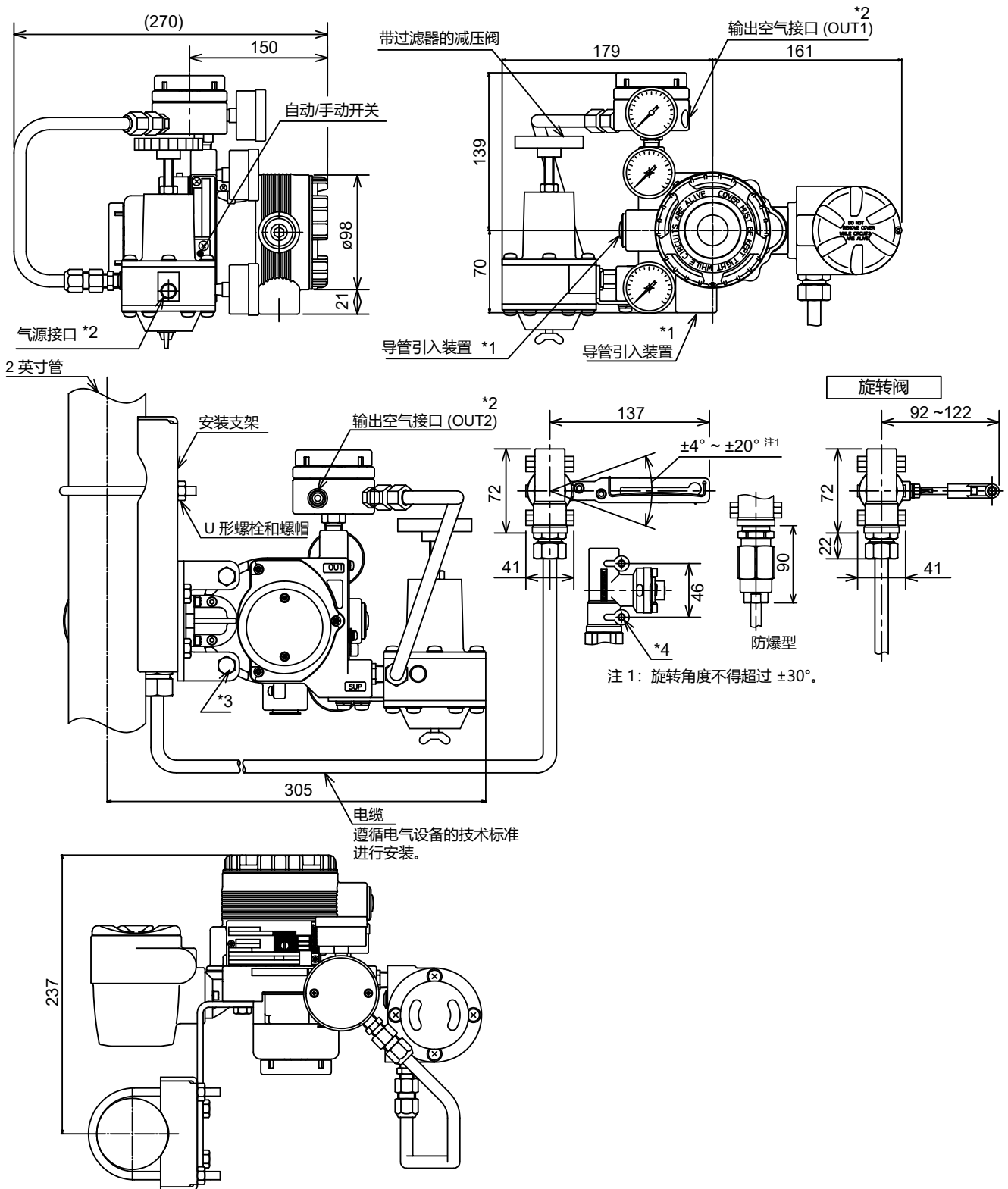
[单位：mm]



类型	电气连接 *1	空气配管连接 *2	装配螺纹	
			AVP 阀体 *3	阀开度检测器 *4
防水型/IIIS 隔爆型	G1/2	Rc1/4	M8	M6
防水	1/2NPT	1/4NPT	5/16-18UNC	1/4-20UNC

双作用型 型号KZ03减压阀 (带过滤器)

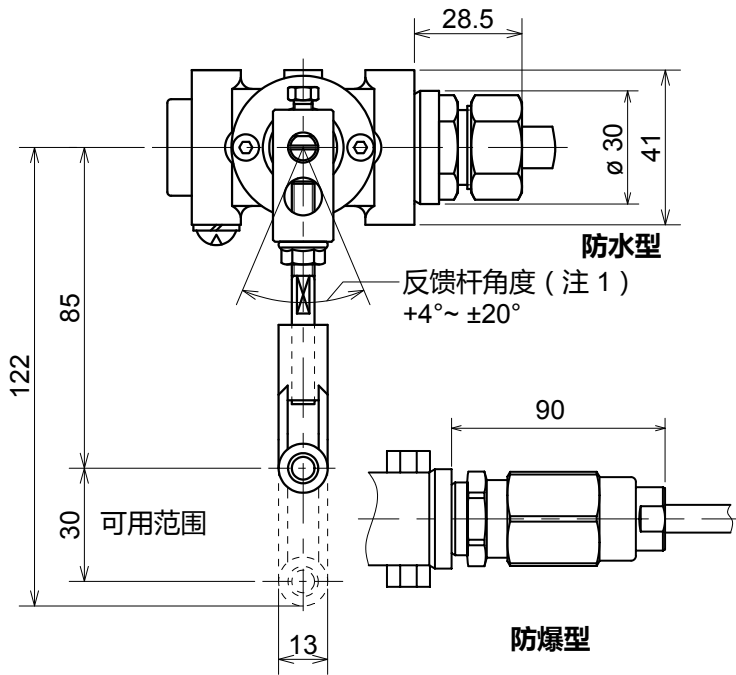
[单位：mm]



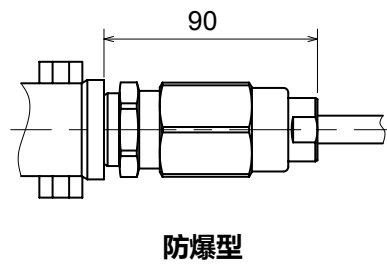
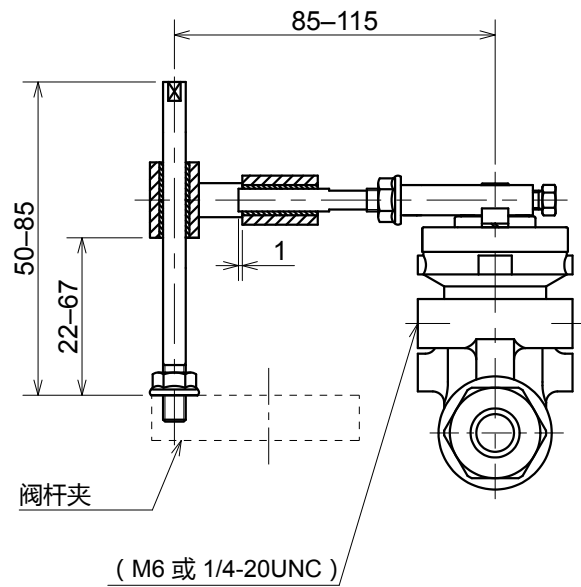
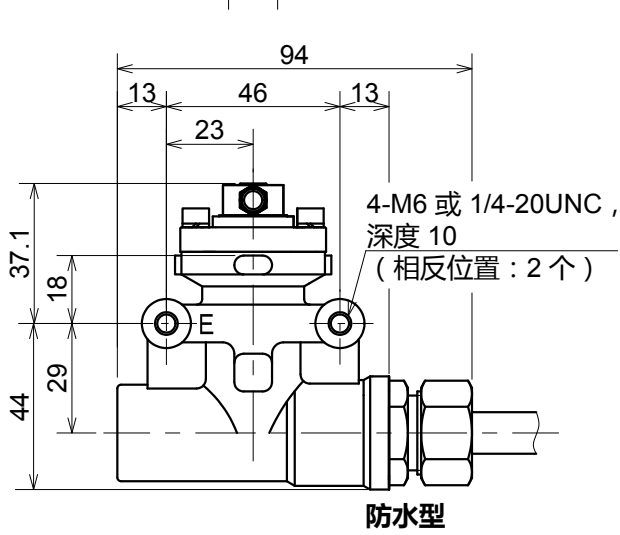
类型	电气连接 *1	空气配管连接 *2	装配螺纹	
			AVP 阀体 *3	阀开度检测器 *4
防水型/TIIS 隔爆型	G1/2	Rc1/4	M8	M6
防水	1/2NPT	1/4NPT	5/16-18UNC	1/4-20UNC

旋转阀执行机构

[单位：mm]



注 1. 旋转角度不得超过 ±30°。



本页是编辑用的空白页。

本页是编辑用的空白页。

本页是编辑用的空白页。

HART® 是 FieldComm Group 的注册商标。

在订购及使用产品之际，请务必登入以下网站，浏览“关于订购与使用的承诺事项”。

<https://www.azbil.com/cn/products/factory/order.html>

阿自倍尔株式会社 <https://www.azbil.com>



上海阿自倍尔控制仪表有限公司

上海市徐汇区宜山路700号B2栋8楼

电话：021-68732581 68732582 68732583

传真：021-68735966

邮编：200233

<https://sacn.azbil.com.cn/>

发行时间：2025年2月 4版