

智能阀门定位器 300 系列

型号 AVP300/301/302

概述

型号 AVP300/301/302 智能阀门定位器 300 系列为电气智能阀门定位器。

300 系列接收来自控制设备的 DC 电流信号并控制气动阀门。除了基本功能以外，300 系列还具有通信功能、自动设定程序及自诊断功能，极大地提高了生产力和效率。

型号 AVP301 具有可传送 4 - 20 mA DC 信号的阀开度信号变送功能。型号 AVP302 具有 HART 通信协议。

特点

使用方便

• 自动设定

自动设定功能是一种全自动配置程序，可指定执行机构和调整阀门的零点和量程。您可使用外部开关方便地打开该程序，因此即使在危险区也可迅速安全地执行阀门调整。

阀门自诊断 (仅限 型号 AVP302)

以下参数可以由 HART 通信器或控制阀维护支持系统“Valstaff”进行监控。

- 咬卡
- 总行程
- 开度柱状图
- 周期次数
- 全关次数
- 最大位移速度

高可靠性

• 阀门密封

如果输入信号低于预先设定的值，阀门紧密密封功能将完全关闭阀门。这样就增强了阀门的完全关闭能力。

• 自诊断

自诊断功能可随时检查定位器的状态并在故障时发出警报。



单一型号适用于多种规格

您可以在不更换任何部件的情况下更改 300 系列的设定。对单个型号进行改装即可适合任何用途。

• 输入范围:

可设定为任何量程值以进行分程

• 流量特性:

线性、等百分比、快开或自定义用户特性

• 执行机构类型:

单作用或双作用型机构 (需要选购的双作用放大器)

开度变送

型号 AVP301 可根据阀开度信号按比例传送 4 - 20 mA 信号。可在控制室监控阀门开度。

本定位器仅作为通常的电-气动定位器使用的场合与并用行程传输功能的场合的接线方式有所不同。作为通常的电-气动定位器使用时，和以往一样只要将输入信号电缆（4 - 20mA DC）连接至主控制器即可。接线示意图请参阅以下图1 和图2。

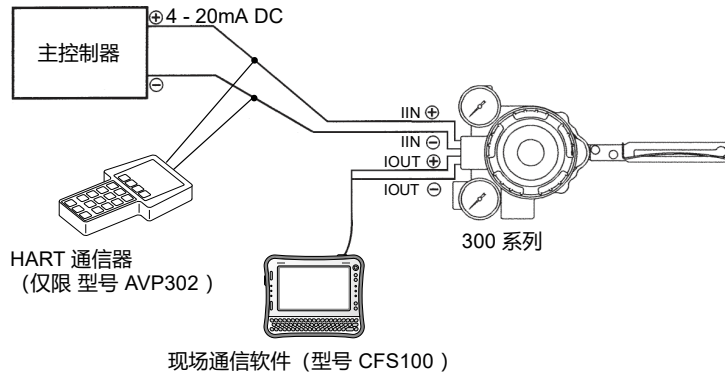


图 1. 通用电-气动定位器 (型号 AVP300/302)

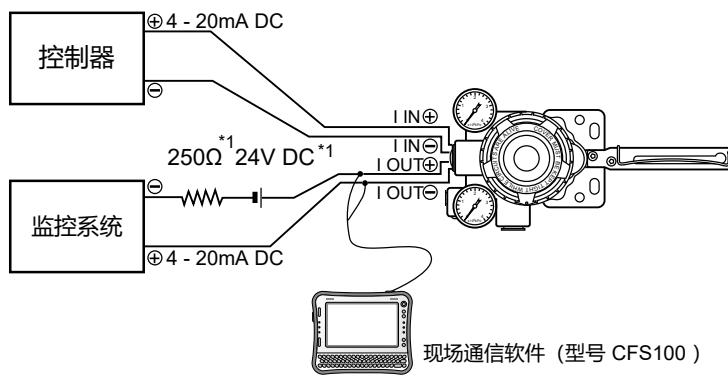


图 2. 带开度传送功能的定位器 (型号 AVP301)

*1.负载阻抗, 参见图 3.

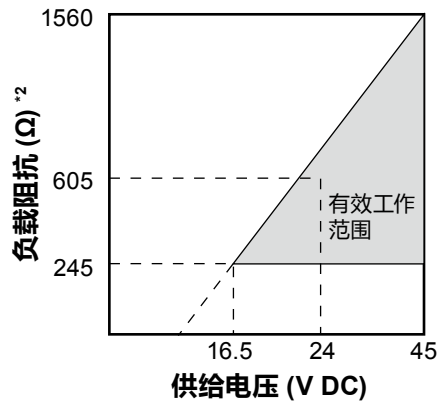


图 3. 开度变送供给电压和负载阻抗特性

注) 供给电压应限制在 45 V DC

*2. 负载阻抗 = 监视系统阻抗 + 250Ω*1 + 供给电压阻抗*1

特性列表

项目	功能
预期输入信号范围	可规定任何分程数值。
强制全开/全关	达到预期输入信号百分比时，可完全关闭或打开控制阀。
预期流量特性	使用 15 点折线可规定输入信号和阀门开度的关系使其与流程相比配。
开度变送 (选项)	通过变送阀开度可准确监视阀运动情况。

功能规格

项目	规格								
适用的执行机构	单作用和双作用型执行机构，直行程和角行程执行机构								
输入信号	4 - 20 mA DC (可设定为任何量程值以进行分程) 最小驱动电流: 3.84 mA 如果型号 AVP301 的信号输入小于 3.85 mA, 则输出电流将烧坏。								
通信方式	SFN通信 (型号AVP300/301/302), HART6通信 (型号 AVP302)								
输出信号	4 - 20 mA DC (开度变送)								
输入抗阻	通常为 300 Ω / 20 mA DC (型号 AVP300/301 防水、隔爆) 通常为 350 Ω / 20 mA DC (型号 AVP300/301 FM/CCC/ATEX) 通常为 400 Ω / 20 mA DC (型号 AVP302)								
避雷保护	电压浪涌的峰值: 12 kV 电流浪涌峰值: 1000 A								
流量特性	线性、等百分比、快开 用户自定义设置 (15 档)								
手动操作	自动/手动外部开关(仅限单作用执行机构)								
供气压力	140 - 700 kPa								
输出压力	0-700 kPa								
耗气量	<table border="1"> <tr> <td>单作用执行机构</td> <td>4 L/min (N) 或以下: 140 kPa {1.4 kgf/cm²} 稳定供气压力, 输出 50 % 5 L/min (N) 或以下: 280 kPa {2.8 kgf/cm²} 稳定供气压力, 输出 50 % 6 L/min (N) 或以下: 500 kPa {5.0 kgf/cm²} 稳定供气压力, 输出 50 %</td> </tr> <tr> <td>双作用型执行机构</td> <td>10 L/min (N) 或以下: 400 kPa {4.0 kgf/cm²} 稳定供气压力</td> </tr> </table>	单作用执行机构	4 L/min (N) 或以下: 140 kPa {1.4 kgf/cm ² } 稳定供气压力, 输出 50 % 5 L/min (N) 或以下: 280 kPa {2.8 kgf/cm ² } 稳定供气压力, 输出 50 % 6 L/min (N) 或以下: 500 kPa {5.0 kgf/cm ² } 稳定供气压力, 输出 50 %	双作用型执行机构	10 L/min (N) 或以下: 400 kPa {4.0 kgf/cm ² } 稳定供气压力				
单作用执行机构	4 L/min (N) 或以下: 140 kPa {1.4 kgf/cm ² } 稳定供气压力, 输出 50 % 5 L/min (N) 或以下: 280 kPa {2.8 kgf/cm ² } 稳定供气压力, 输出 50 % 6 L/min (N) 或以下: 500 kPa {5.0 kgf/cm ² } 稳定供气压力, 输出 50 %								
双作用型执行机构	10 L/min (N) 或以下: 400 kPa {4.0 kgf/cm ² } 稳定供气压力								
输出平衡压力	55±5 % (仅限双作用型执行机构)								
最大耗气量	<table border="1"> <tr> <td>单作用型执行机构</td> <td>在 140 kPa {1.4 kgf/cm²} 下最大为 110 L/min (N)</td> </tr> <tr> <td>双作用型执行机构</td> <td>在 400 kPa {4.0 kgf/cm²} 下最大为 250 L/min (N)</td> </tr> </table>	单作用型执行机构	在 140 kPa {1.4 kgf/cm ² } 下最大为 110 L/min (N)	双作用型执行机构	在 400 kPa {4.0 kgf/cm ² } 下最大为 250 L/min (N)				
单作用型执行机构	在 140 kPa {1.4 kgf/cm ² } 下最大为 110 L/min (N)								
双作用型执行机构	在 400 kPa {4.0 kgf/cm ² } 下最大为 250 L/min (N)								
空气配管连接	Rc1/4 或 1/4NPT 内螺纹								
电气连接	G1/2、1/2NPT 或 M20 × 1.5 内螺纹								
环境温度限制	普通型号、FM 隔爆、FM 本质安全: -40 - +80°C ATEX / KCs (主机型号 "H") / CNS / CCC 隔爆: -40 - +75°C ATEX / CCC 本质安全: -40 - +60°C HART通信适用范围: -20 - +80°C								
环境湿度限制	10 - 90 % RH								
涂装	标准涂装: 丙烯酸烘漆 防腐涂装: 聚氨酯烤漆								
颜色	银色 / 深灰色 或者深蓝色								
材料	铸铝								
重量	<table border="1"> <tr> <td>单作用执行机构</td> <td>分离减压阀 (不带过滤器): 2.5 kg 与带过滤器减压阀KZ03组合时: 3.2 kg</td> </tr> <tr> <td>双作用执行机构</td> <td>分离减压阀 (不带过滤器): 2.8 kg 与带过滤器减压阀KZ03组合时: 3.5 kg</td> </tr> </table>	单作用执行机构	分离减压阀 (不带过滤器): 2.5 kg 与带过滤器减压阀KZ03组合时: 3.2 kg	双作用执行机构	分离减压阀 (不带过滤器): 2.8 kg 与带过滤器减压阀KZ03组合时: 3.5 kg				
单作用执行机构	分离减压阀 (不带过滤器): 2.5 kg 与带过滤器减压阀KZ03组合时: 3.2 kg								
双作用执行机构	分离减压阀 (不带过滤器): 2.8 kg 与带过滤器减压阀KZ03组合时: 3.5 kg								
性能	<table border="1"> <tr> <td>精度</td> <td>8 mA ≤ 输入信号量程 < 16 mA 时: ±1 %F.S. (独立直线性: ±0.5%) (用户自定义流量特性为 ±2.5 %) 4 mA ≤ 输入信号量程 < 8 mA 时: ±1.5 %F.S. (请参见表 2.取决于执行机构尺寸和开度的组合, 精度有所不同。)</td> </tr> <tr> <td>开度变送精度*</td> <td>±1.0 %F.S. (用户自定义流量特性为 ±2.5 %)</td> </tr> <tr> <td>阀杆行程范围</td> <td>14.3 - 100 mm 行程 (反馈杆角度 ± 4° - ± 20° *旋转角度不可超过±30°)</td> </tr> <tr> <td>重复性</td> <td>0.4%</td> </tr> </table>	精度	8 mA ≤ 输入信号量程 < 16 mA 时: ±1 %F.S. (独立直线性: ±0.5%) (用户自定义流量特性为 ±2.5 %) 4 mA ≤ 输入信号量程 < 8 mA 时: ±1.5 %F.S. (请参见表 2.取决于执行机构尺寸和开度的组合, 精度有所不同。)	开度变送精度*	±1.0 %F.S. (用户自定义流量特性为 ±2.5 %)	阀杆行程范围	14.3 - 100 mm 行程 (反馈杆角度 ± 4° - ± 20° *旋转角度不可超过±30°)	重复性	0.4%
精度	8 mA ≤ 输入信号量程 < 16 mA 时: ±1 %F.S. (独立直线性: ±0.5%) (用户自定义流量特性为 ±2.5 %) 4 mA ≤ 输入信号量程 < 8 mA 时: ±1.5 %F.S. (请参见表 2.取决于执行机构尺寸和开度的组合, 精度有所不同。)								
开度变送精度*	±1.0 %F.S. (用户自定义流量特性为 ±2.5 %)								
阀杆行程范围	14.3 - 100 mm 行程 (反馈杆角度 ± 4° - ± 20° *旋转角度不可超过±30°)								
重复性	0.4%								

项目	规格
外壳分类	JIS C0920 防渗透, NEMA 4X 型, IP66
KCs 隔爆	Ex d IIC T6 连接电气配线口的 Flameproof cable gland、Stopping plug 必须使用通过 KCs Ex d IIC 认证的型号。
FM 隔爆	防爆: I 级, 1 区, A、B、C、D 组 粉尘防爆: II 级, 1 区, E、F、G 组 适合: III 级, 1 区 隔爆: I 级, 1 区, AEx d IIC T6 ($T_{amb}<80^{\circ}\text{C}$) NEMA 类型 4X 请根据 NEC 选定电线管电缆填料压盖, 并进行配线。
FM 本质安全	本质安全: I、II 与 III 级, 1 区, A、B、C、D、E、F 与 G 组, T4 本质安全: I 级, 0 区, AEx ia IIC T4 不引燃: I 级, 2 区, A、B、C、D 组, T5 适合: II、III 级, 2 区, F、G 组, T4 NEMA 类型 4X, IP66 障碍应该是 FM 识别类型并且遵守以下条件: 输入电路 (端子 \pm IIN) 型号 AVP300/301: $12.02\leq V_{max}\leq 30\text{ V}$, $I_{max}=100\text{ mA}$, $P_i=1\text{ W}$, $C_i=18.26\text{ nF}$, $L_i=0.22\text{ mH}$ 型号 AVP302: $12.02\leq V_{max}\leq 30\text{ V}$, $I_{max}=100\text{ mA}$, $P_i=1\text{ W}$, $C_i=41\text{ nF}$, $L_i=0.22\text{ mH}$ 输出电路 (端子 \pm OUT) 型号 AVP301: $V_{max}=30\text{ V}$, $I_{max}=100\text{ mA}$, $P_i=1\text{ W}$, $C_i=22\text{ nF}$, $L_i=0.22\text{ mH}$ 安装应遵循 NEC。
ATEX 隔爆	II 2 G Ex db IIC T6 Gb $-40^{\circ}\text{C}\leq T_{amb}\leq +75^{\circ}\text{C}$ IEC IP66 隔爆电缆填料压盖必须使用通过 ATEX Ex db IIC 认证的型号。 注: 通过安装一个合适的电缆填料压盖可以保证 IP66 防水和防尘性能。
ATEX 本质安全	II 1 G Ex ia IIC T4 Ga; $-40^{\circ}\text{C}\leq T_{amb}\leq +60^{\circ}\text{C}$ II 1 D Ex ia IIIC T ₂₀₀ 135°C Da; $-40^{\circ}\text{C}\leq T_{amb}\leq +50^{\circ}\text{C}$ IEC IP66 安全栅必须使用 ATEX 认可的类型, 并须符合下列条件: 输入电路 (端子 \pm IIN) 型号 AVP300/301 $U_i=30\text{ V}$, $I_i=100\text{ mA}$ (限制电阻率), $P_i=1\text{ W}$, $C_i=5\text{ nF}$, $L_i=0.22\text{ mH}$ 型号 AVP302 $U_i=30\text{ V}$, $I_i=100\text{ mA}$ (限制电阻率), $P_i=1\text{ W}$, $C_i=41\text{ nF}$, $L_i=0.22\text{ mH}$ 输出电路 (端子 \pm IOUT) 型号 AVP301 $U_i=30\text{ V}$, $I_i=100\text{ mA}$ (限制电阻率), $P_i=1\text{ W}$, $C_i=22\text{ nF}$, $L_i=0.22\text{ mH}$
CCC 隔爆	Ex db IIC T6 Gb 隔爆电缆填料压盖必须经过 CCC Ex d IIC 认证。
CCC 本质安全	Ex ia IIC T4 Ga; $-40^{\circ}\text{C}\leq T_{amb}\leq +60^{\circ}\text{C}$ Ex ia IIIC T ₂₀₀ 135°C Da; $-40^{\circ}\text{C}\leq T_{amb}\leq +50^{\circ}\text{C}$ 安全栅必须使用 CCC 认可的类型, 并须符合下列条件: 输入电路 (端子 \pm IIN): 型号 AVP300/301 $U_i=30\text{ V}$, $I_i=100\text{ mA}$, $P_i=1\text{ W}$, $C_i=5\text{ nF}$, $L_i=0.22\text{ mH}$ 型号 AVP302 $U_i=30\text{ V}$, $I_i=100\text{ mA}$, $P_i=1\text{ W}$, $C_i=41\text{ nF}$, $L_i=0.22\text{ mH}$ 输出电路 (端子 \pm IOUT): 型号 AVP301 $U_i=30\text{ V}$, $I_i=100\text{ mA}$, $P_i=1\text{ W}$, $C_i=22\text{ nF}$, $L_i=0.22\text{ mH}$
CCC 隔爆和本质安全标准的组合	当用作 CCC 隔爆, 其符合上述 CCC 隔爆认证。 当用作 CCC 本质安全, 其符合上述 CCC 本质安全认证。
CNS 隔爆	Ex db IIC T6 Gb IEC IP66 隔爆电缆填料压盖必须经过 CNS Ex db IIC 认证。 注: 通过安装一个合适的电缆填料压盖可以保证 IP66 防水和防尘性能。

项目	规格
CE 标志	EN61326-1:2013 (EMC), EN IEC 63000:2018 (RoHS)
设定工具	现场通信软件 (CFS100 型)

* 这仅适用于开度变送的定位器 (型号 AVP301)。在这种情况下, 要求提供适用于开度变送的供电回路。

供气条件 (JIS C1805-1 (2001))

项目	规格
颗粒	最大直径 3 μmm
油雾	质量小于 1 ppm
供气湿度	露点应低于该装置温度 10°C 以上。

为满足上述有关仪表空气的规格, 应将下述空气净化装置安装在适当的指定位置。

空气净化装置示例

安装	空气净化装置	SMC corporation	CKD corporation
压缩机出口或总风管	管路过滤器	AFF 系列	AF 系列
	湿气分离器	AM 系列	
终端设备	湿气分离器	AM150 或 250 系列	M3000S 型

型号选择

基础型号

AVP300	不带定位变送的模拟信号 (4 - 20 mA DC)	-	(1)	(2)	(3)	(4)	(5)
AVP301	带定位变送的模拟信号 (4 - 20 mA DC)						
AVP302	HART® 协议的模拟信号 (4 - 20 mA DC)						
		(空气配管, 导管连接口)					
(1) 主机型号	防水	(Rc1/4, G1/2)	X				
	防水	(1/4 NPT, 1/2 NPT)	P				
	防水	(1/4 NPT, M20×1.5)	Q				
	KCs 隔爆	(1/4 NPT, 1/2 NPT)	H				
	FM 防爆和隔爆	(1/4 NPT, 1/2 NPT)	F				
	FM 本质安全	(1/4 NPT, 1/2 NPT)	M				
	ATEX 隔爆	(1/4 NPT, M20×1.5)	C				
	ATEX 本质安全	(1/4 NPT, M20×1.5)	L				
	CCC 隔爆	(1/4 NPT, 1/2 NPT)	B				
	CCC 隔爆	(1/4 NPT, M20×1.5)	N				
	CCC 本质安全和隔爆	(1/4 NPT, 1/2 NPT)	R				
	CCC 本质安全和隔爆	(1/4 NPT, M20×1.5)	W				
	CNS 隔爆	(1/4 NPT, 1/2 NPT)	D				
	CNS 隔爆	(1/4 NPT, M20×1.5)	1				
(2) 涂装	标准涂装 (银色 / 深灰色)			A			
	防腐涂装 (银色 / 深灰色)			C			
	标准 (深蓝色)			S			
	防腐 (深蓝色)			B			
	银防腐			D			
(3) 定位器作用	正作用 - 气压随控制信号的增大而增大				D		
		(压力计刻度、减压阀最大值设定)					
(4) 供气压力类型	140 ≤ Ps ≤ 150 kPa	(200 kPa, 400 kPa)				1	
	150 < Ps ≤ 300 kPa	(400 kPa, 400 kPa)				2	
	300 < Ps ≤ 400 kPa	(600 kPa, 400 kPa)				3	
	400 < Ps ≤ 450 kPa	(600 kPa, 700 kPa)				4	
	450 < Ps ≤ 700 kPa	(1000 kPa, 700 kPa)				5	
(5) 压力单位	kPa						A
	(kgf/cm ²)						(B)
	MPa						C
	bar						D
	(psi)						(E)

设定数据

以下所示为 AVP 的各个可设定参数的默认值和选配设定。

除非另外指定，否则智能阀门定位器出厂时将带有下列设定。

输入控制信号	4 - 20 mA	自定义范围的最小量程 = 4 mA
输出特性 *1	线性	等百分比、快开或用户可订购或设定。
阀动作 *2	正向（阀芯在阀座上面）	用户可订购或设定反向（阀芯在阀座下面）运行
位置变送的输出信号	4 - 20 mA	用户还可选择 DE

*1. 当选择输入/输出特性时，请参见以下。

*2. 定位器作用不同于执行机构和控制阀作用，因此请谨慎选择定位器作用。

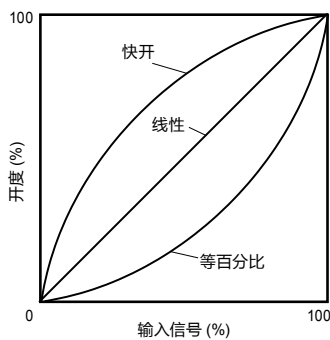


图 4. 输入/输出特性

输入特性选择

通过选择阀芯特定可设定调节阀的流量特性，且定位器的输入-输出特定必须设定为线性特性。

但是，如果受限于调节阀形状和结构的阀芯流量特性不满足要求，您可如表 1 所示，通过“等百分比”或“快开”设定定位器的输入-输出特性，从而校正调节阀的总体流量特性。

表 1. 通过定位器校正调节阀流量特性

阀芯特性	定位器输入-输出特性	调节阀总体流量特性
线性	快开	快开
线性	等百分比	等百分比
等百分比	快开	线性

注：若阀芯特性为“快开”，则即便将定位器输入-输出特性设定为“等百分比”，调节阀的总流量特性也不可能为线性特性。（原因在于，当阀芯特性为“快开”时，调节阀就被用作开/关阀，因此通过修改定位器特性也难以校正阀芯的特性。）

		附加选择	(6)	(7)	(8)	(9)	(10)
(6) 带过滤器的减压阀	不带减压阀		X				
	带型号 KZ03减压阀 (安装在主机上) *1		1				
	带型号 KZ03减压阀 (带单独安装的安装板)		2				
(7) 安装支架材料 (安装板/螺栓)	不带安装板			X			
	SUS304/SUS304			D			
(8)(9) 执行机构上的 安装支架*2	单作用执 行机构	不带安装板				XX	
		PA2, 3				YH	
		PSA1, PSA2, PSK1				YS	
		PA4, 5, 新型号 PSA3, PSA4				YQ	
		HA2, HA3, HL2, HL3				YT	
		HA4, HL4				YN	
(10) 选项	无						X
	HART通信 -20 - +80°C (仅型号AVP302的本质安全防爆型可选择)						1
	统一安装螺丝 (5/16-18UNC) (电气导管连接接口仅支持 1/2NPT)						T
	双作用可逆继电器						W

*1.确保减压阀安装时排水方向朝下, 只有这种情况下才选择。

*2.精度随执行机构行程而异, 请参见表 2。

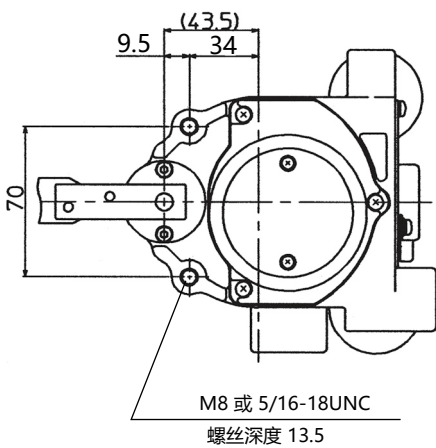
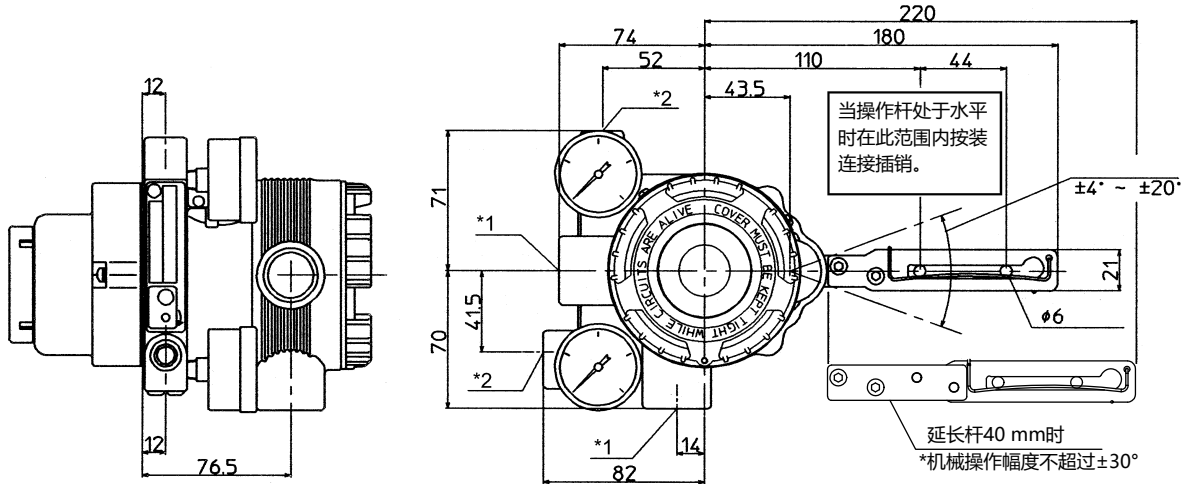
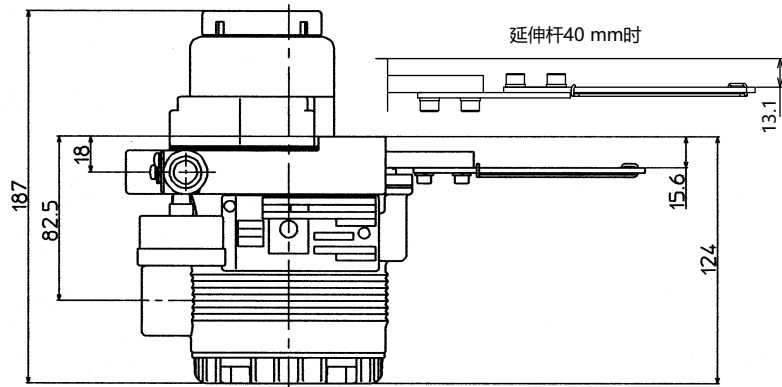
表 2. 标准开度范围和精度

执行机构	开度 (mm)	精度 [% F.S.]
PA2	20	1.0
PA3, 4	20, 40	1.0
PA5	20, 40, 75	1.0
PSA1, 2	14.3, 20, 25	1.0
PSA3, 4	20, 38	1.0
HA1	6, 8, 10	3.0
	14.3, 25	1.0
HA2	10	3.0
	14.3, 25, 38	1.0
HA3	14.3	3.0
	25, 38, 50	1.0
HA4	14.3	3.0
	25, 38, 50, 75	1.0
PSK1	10	3.0
	19	1.0

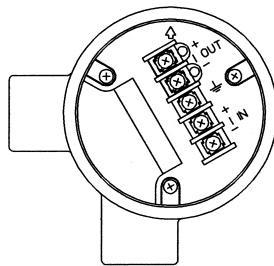
尺寸

分离减压阀（不带过滤器）的单作用执行机构

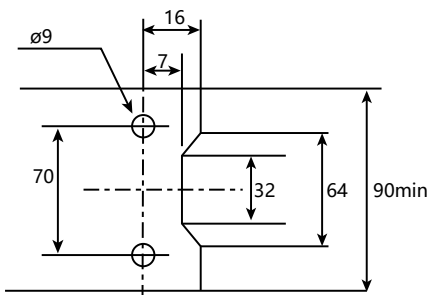
[单位: mm]



端子连接图
端子螺钉尺寸 M4



安装板参考图



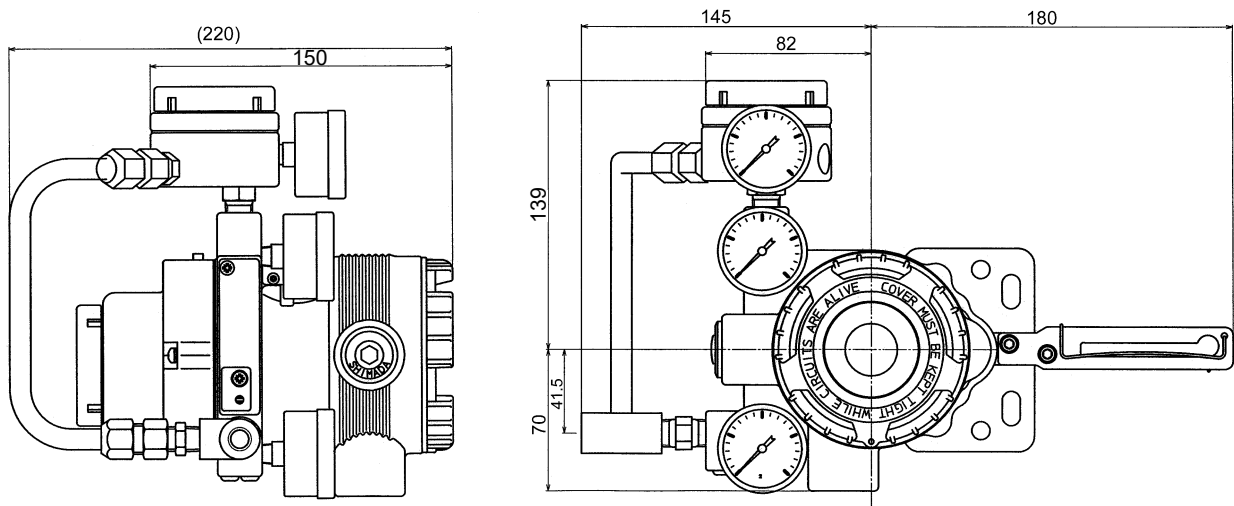
延伸杆	执行机构型号	代码
无	PA2, 3	YH
	PSA1, 2, PSK1	YS
	HA2, 3	YT
有	PA4,5, PSA3,4	YQ
	HA4	YN

电气连接*1	空气配管连接*2
G1/2	Rc1/4
1/2NPT	1/4NPT
M20 × 1.5	1/4NPT

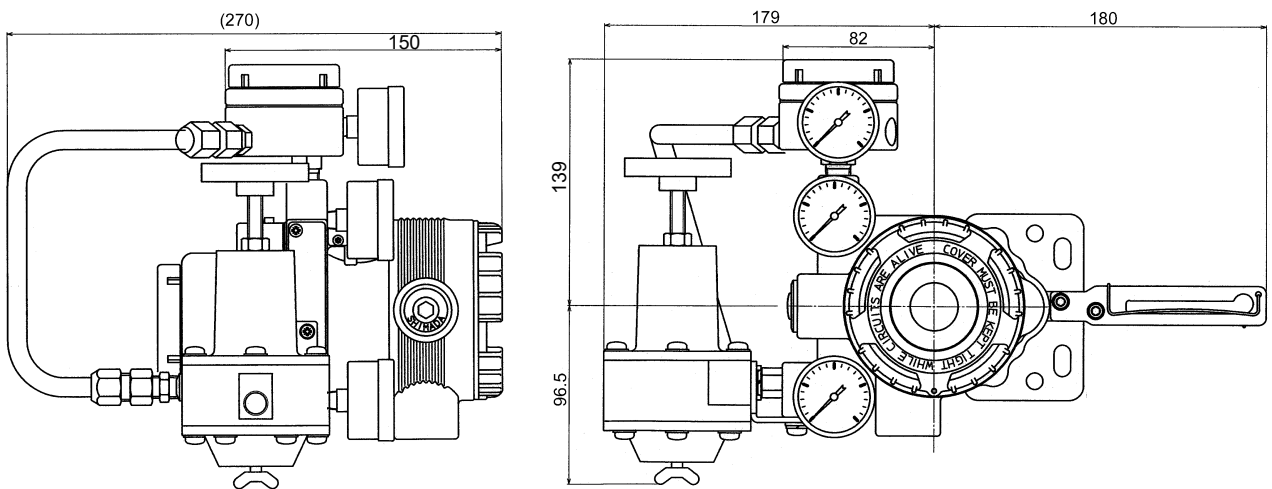
带可逆继电器的双作用执行机构

[单位: mm]

分离减压阀 (不带过滤器)



带型号 KZ03减压阀



本页是编辑用的空白页。

本页是编辑用的空白页。

本页是编辑用的空白页。

本页是编辑用的空白页。

HART® 是 Field Comm 集团的注册商标。

在订购及使用产品之际，请务必登入以下网站，浏览“关于订购与使用的承诺事项”。

<https://www.azbil.com/cn/products/factory/order.html>

阿自倍尔株式会社 <https://www.azbil.com/>

azbil

上海阿自倍尔控制仪表有限公司

上海市徐汇区宜山路 700 号 B2 栋 8 楼

电话：021-68732581 68732582 68732583

传真：021-68735966

邮编：200233

<https://sacn.azbil.com.cn>

第 1 版：2016 年 5 月
第 20 版：2025 年 2 月

未经阿自倍尔株式会社事先书面同意，不得转载或复制本出版物的任何部分。