

智能阀门定位器 300 系列

支持 HART 通信 + 开度信号反馈

型号 AVP307

概要

型号 AVP307 是安装有微处理器的电 - 气智能阀门定位器，可直接使用现有的 DC4 ~ 20 mA 仪表，并支持 HART 通信与开度信号反馈输出。

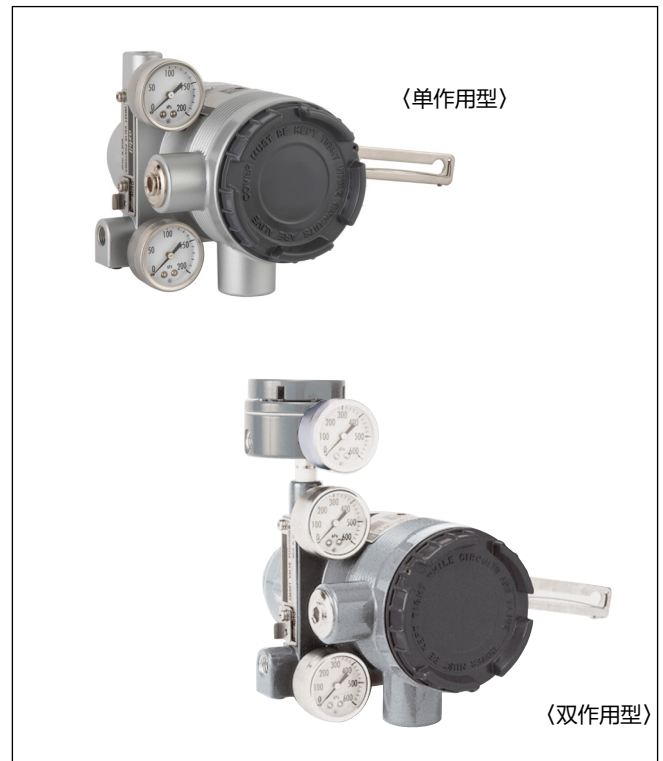
相比于原有的电 - 气阀门定位器使用起来更加称手，是一款单一机型即可适用于多种不同规格阀门的电 - 气智能阀门定位器。另外，通过提升调节阀的控制性，并将其应用于监控调节阀的工作状态等方面，可以发挥出最高的性价比。

特点

- (1) 调整方便（只需 1 根螺丝刀即可进行调整）
 - 自动设定
设备能够识别出安装的操作器规格，并按照不同规格进行设定，并自动进行适当调整。
 - 简单的零点和量程调整
在调整零点和量程时，绝对不会出现相互干扰的情况。即使变更其它设定，零点和量程点也不会发生任何变化。
- (2) 单一型号适用于多种规格。
在不更换任何部件的情况下更改数据设定即可适用于多种不同规格的阀门。

〈例〉可以设定的规格

 - 输入范围（分程）
 - 流量特性（线性、等百分比、快开或自定义用户特性）
 - 开度反馈信号形式（模拟）
- (3) 搭载调节阀诊断参数
可使用 HART 通信器或调节阀维护支持系统 Valstaff 对以下诊断参数进行监控。
 - 粘滑系数
 - 反转运行次数
 - 滑动距离积算
 - 满负荷运转次数
 - 不同开度的频率分布
 - 最大运行速度
- (4) 阀门的强制关闭特性
可任意设定阀门关闭时的输入信号。



- (5) 维护方便。
由于电气回路部分和空气回路部分是完全隔离的，因此空气回路部分的维护工作是十分方便的。由于目前已经将自动 / 手动开关作为了标准设备使用，所以确认阀门的工作状态也是十分方便的。（但是，双作用型机构是无法使用的）
- (6) 开度反馈功能
通过同时利用开度反馈功能的方式可以在控制室中监控调节阀的工作状态。
（但是，由于除输入信号线之外还需具备开度反馈用电源回路，因此采用了 4 线仪表）
- (7) 单作用或双作用型机构均可搭载。
通过在输出空气压连接口处安装双作用放大器，即可将其搭载在双作用型机构上。

使用产品时的注意事项

- 本产品为一般工业市场专用。

本定位器仅作为通常的电 - 气动定位器使用时与使用开度反馈功能时的接线方式有所不同。
 作为通常的电 - 气动定位器使用时, 和以往一样只要将输入信号电缆 (DC4 ~ 20 mA) 连接至主控制器即可。
 接线示意图请参阅以下图 1 和图 2。

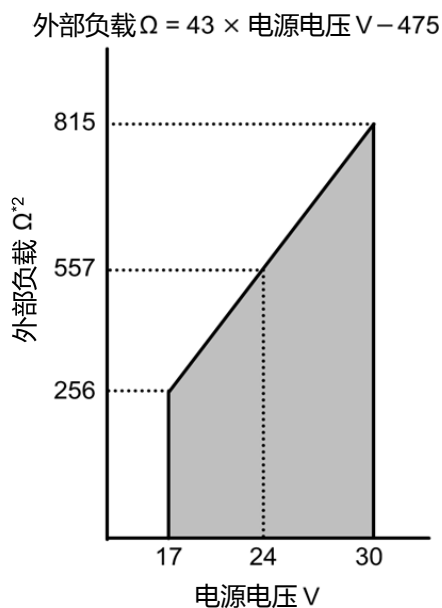
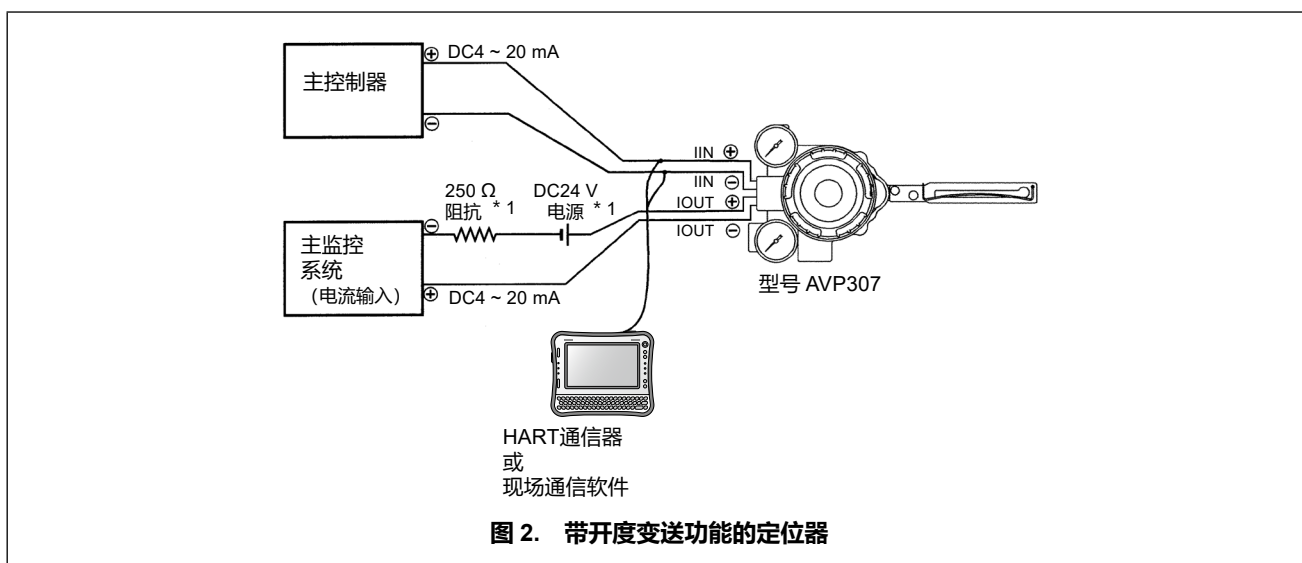
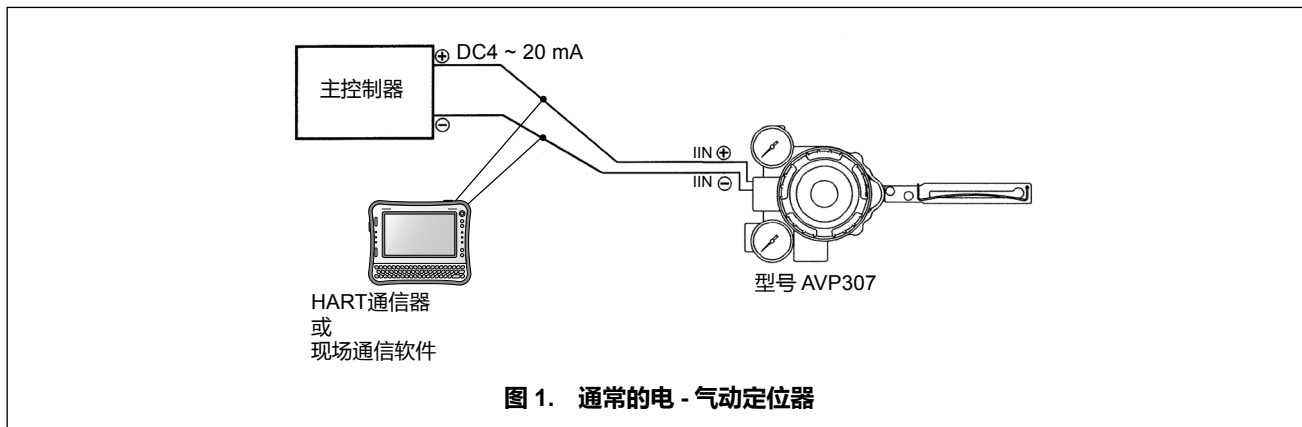


图 3. 开度反馈供给电源电压和外部负载阻抗

注: 供给电压应限制在 DC30 V

*1. 请参照图 3

*2. 图 2 中主监控系统的输入阻抗与 *1 的阻抗之和

表 1. 标准开度范围和精度

执行机构	开度 (mm)	精度 (FS)
PA2	20	1.0
PA3、4	20、40	1.0
PA5	20、40、75	1.0
PSA1、2	14.3、20、25	1.0
PSA3、4	20、38	1.0
HA2	10	3.0
	14.3、25、38	1.0
HA3	14.3	3.0
	25、38、50	1.0
HA4	14.3	3.0
	25、38、50、75	1.0
PSK1	10	3.0
	19	1.0

功能一览

项目	功能
预期输入信号范围	可规定任何分程数值。
强制全开 / 全关	达到预期输入信号百分比时，可完全关闭或打开控制阀。
用户自定义流量特性	使用 15 点折线可规定输入信号和阀门开度的关系使其与流程相比配。
开度反馈	通过变送阀门开度可准确监视阀运动情况。

标准规格

项目	规格	
适用的执行机构	气动执行机构	
输入信号	DC4 ~ 20 mA (可设定为任何量程值以进行分程: 最小量程 DC4 mA) (最小正常动作电流: 3.85 mA [*])	
通信方式	仅 HART6 通信	
输出信号	DC4 ~ 20 mA (开度反馈信号)	
输入阻抗	370Ω/DC20 mA (普通型、耐压隔爆) 400Ω/DC20 mA (本质安全隔爆)	
避雷保护	电压浪涌的峰值: 12 kV 电流浪涌的峰值: 1000 A	
流量特性	线性、等百分比、快开、用户自定义特性 (最多可设定 15 档)	
手动操作	可通过切换自动 / 手动开关实现 (仅限单作用执行机构)	
供气压力	140 kPa ~ 700 kPa	
耗气量	4l/min [N] 或以下: 140 kPa 稳定供气压力, 输出 50% 5l/min [N] 或以下: 280 kPa 稳定供气压力, 输出 50% 6l/min [N] 或以下: 500 kPa 稳定供气压力, 输出 50% 10l/min [N] 或以下: 安装有双作用可逆继电器 400 kPa 稳定供气压力, 输出 50%	
最大空气输送量	110l/min [N] 或以上: 140 kPa 供气压力状态下 250l/min [N] 或以上: 安装有双作用可逆继电器 400 kPa 供气压力状态下	
输出平衡压 (安装有双作用可逆继电器状态下)	55±5% (无负载、输出气压平衡时)	
空气配管连接	Rc1/4、1/4NPT	
电气配线连接	G1/2、1/2NPT、M20×1.5	
环境温度限制	普通型号: -40 ~ +80°C ATEX/KCs/IECEX/CCC/CNS隔爆: -40 ~ +75°C CCC/ATEX/CNS本质安全防爆: -40 ~ +60°C	
环境湿度限制	10 ~ 90%RH	
振动特性	20m/s ² (5 ~ 400Hz) 以下 (定位器本体的振动)	
涂装及颜色	涂装 标准涂装: 丙烯酸漆 防腐涂装: 聚氨酯烤漆 涂装色 银色 / 深灰色 或者深蓝色	
主要部位材质	铝合金	
重量	2.5 kg (与带过滤器减压阀 KZ03 组合时: 3.2 kg (安装有双作用放大器状态下, 请额外附加 0.3kg 重量))	
性能	精度	±1.0%Fs (但是, 变换输出特性时为 2.5%FS) 4 mA ≤ 输入信号量程 < 8 mA 时为 ±1.5%FS (参照表 1)
	开度变送精度	±1.0%Fs (但是, 变换输出特性时为 2.5%FS)
	阀杆行程范围	14.3 ~ 100 mm (反馈杆角度 ±4° ~ ±20°)
构造	本体普通型 (防水)	JIS C0920 防渗透
	KCs 隔爆	Ex d IIC T6 连接电气配线口的 Flameproof cable gland、Stopping plug 必须使用通过 KCs Ex db IIC 认证的型号。
	ATEX 隔爆	II 2 G Ex db IIC T6 Gb at - 40°C ≤ T _{amb} ≤ +75°C 容器保护等级 IP66 连接电气配线口的 Flame-proof cable gland、Stopping plug 必须使用通过 ATEX Ex db IIC 认证的型号。 备注: 通过安装一个合适的电缆压盖可以保证 IP66 防水和防尘性能。

项 目	规 格	
构 造	ATEX 本质安全	II 1 G Ex ia IIC T4 Ga; $-40^{\circ}\text{C} \leq T_{\text{amb}} \leq +60^{\circ}\text{C}$ II 1 D Ex ia IIIC T ₂₀₀ 135°C Da; $-40^{\circ}\text{C} \leq T_{\text{amb}} \leq +50^{\circ}\text{C}$ 容器保护等级 IP66 安全栅必须使用 ATEX 认可的类型, 并须符合下列条件: 输入电路: $U_i=30\text{V}$ 、 $I_i=100\text{mA}$ (resistively limited)、 $P_i=1\text{W}$ 、 $C_i=5\text{nF}$ 、 $L_i=0.22\text{mH}$ 开度变送电路: $U_i=30\text{V}$ 、 $I_i=100\text{mA}$ (resistively limited)、 $P_i=1\text{W}$ 、 $C_i=22\text{nF}$ 、 $L_i=0.22\text{mH}$
	CCC 隔爆	Ex db IIC T6 Gb 连接电气配线口的 Flame-proof cable gland 必须使用通过 CCC Ex d IIC 认证的型号。
	CCC 本质安全防爆	Ex ia IIC T4 Ga; $-40^{\circ}\text{C} \leq T_{\text{amb}} \leq +60^{\circ}\text{C}$ Ex ia IIIC T ₂₀₀ 135°C Da; $-40^{\circ}\text{C} \leq T_{\text{amb}} \leq +50^{\circ}\text{C}$ 请与符合以下本安电路参数、取得 CCC 认证的隔栅组合使用。 输入信号电路: $U_i=30\text{V}$ 、 $I_i=100\text{mA}$ 、 $P_i=1\text{W}$ 、 $C_i=5\text{nF}$ 、 $L_i=0.22\text{mH}$ 开度变送电路: $U_i=30\text{V}$ 、 $I_i=100\text{mA}$ 、 $P_i=1\text{W}$ 、 $C_i=22\text{nF}$ 、 $L_i=0.22\text{mH}$
	CCC 隔爆 + 本质安全防爆	作为隔爆规格使用时, 参照 CCC 隔爆性能。 作为本质安全防爆规格使用时, 参照 CCC 本质安全防爆性能。
	IECEX 隔爆	Ex db IIC T6 Gb 容器保护等级 IP66 连接电气配线口的 Flame-proof cable gland、Stopping plug 必须使用通过 IECEX Ex db IIC 认证的型号。 备注: 通过安装一个合适的电缆压盖可以保证 IP66 防水和防尘性能。
	CNS 隔爆	Ex db IIC T6 Gb 容器保护等级 IP66 连接电气配线口的 Flame-proof cable gland、Stopping plug 必须使用通过 CNS Ex db IIC 认证的型号。 备注: 通过安装一个合适的电缆压盖可以保证 IP66 防水和防尘性能。
	CNS 本质安全防爆	Ex ia IIC T4 Ga; $-40^{\circ}\text{C} \leq T_{\text{amb}} \leq +60^{\circ}\text{C}$ Ex ia IIIC T ₂₀₀ 135°C Da; $-40^{\circ}\text{C} \leq T_{\text{amb}} \leq +50^{\circ}\text{C}$ 容器保护等级 IP66 请与符合以下本安电路参数、取得 CNS 认证的安全栅组合使用。 输入信号电路: $U_i=30\text{V}$ 、 $I_i=100\text{mA}$ 、 $P_i=1\text{W}$ 、 $C_i=5\text{nF}$ 、 $L_i=0.22\text{mH}$ 开度变送电路: $U_i=30\text{V}$ 、 $I_i=100\text{mA}$ 、 $P_i=1\text{W}$ 、 $C_i=22\text{nF}$ 、 $L_i=0.22\text{mH}$
适合规格	CE 标志 (EN61326-1:2013 (EMC)、EN IEC 63000:2018 (RoHS)) 韩国电波法 (KC 标志)	
相关设备	调节阀维护支持系统 PLUG-IN Valstaff (软件版本为 R43 以上版本)	

*: 输入信号小于该值时, 可能会导致开度变送输出不稳定。

适用仪表空气规格 (JIS C1805-1 (2001))

项 目	规 格
颗 粒	无直径超过 3 μm 的颗粒
油 雾	质量低于 1ppm
露 点	露点温度至少比机器本体温度低 10°C

为满足上述有关仪表空气的规格, 应将下述空气净化装置安装在适当的指定位置。

空气净化装置示例

项 目	空气净化装置	SMC 公司	CKD 公司
压缩机出口或总风管	管路过滤器	AFF 系列	AF 系列
	湿气分离器	AM 系列	
终端设备	湿气分离器	AM150或AM250系列	M3000S型

型号构成表

基本型号

选择规格

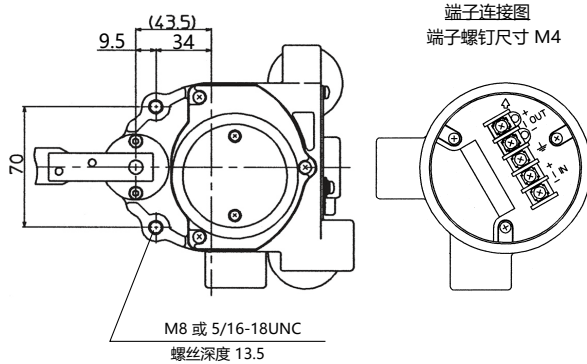
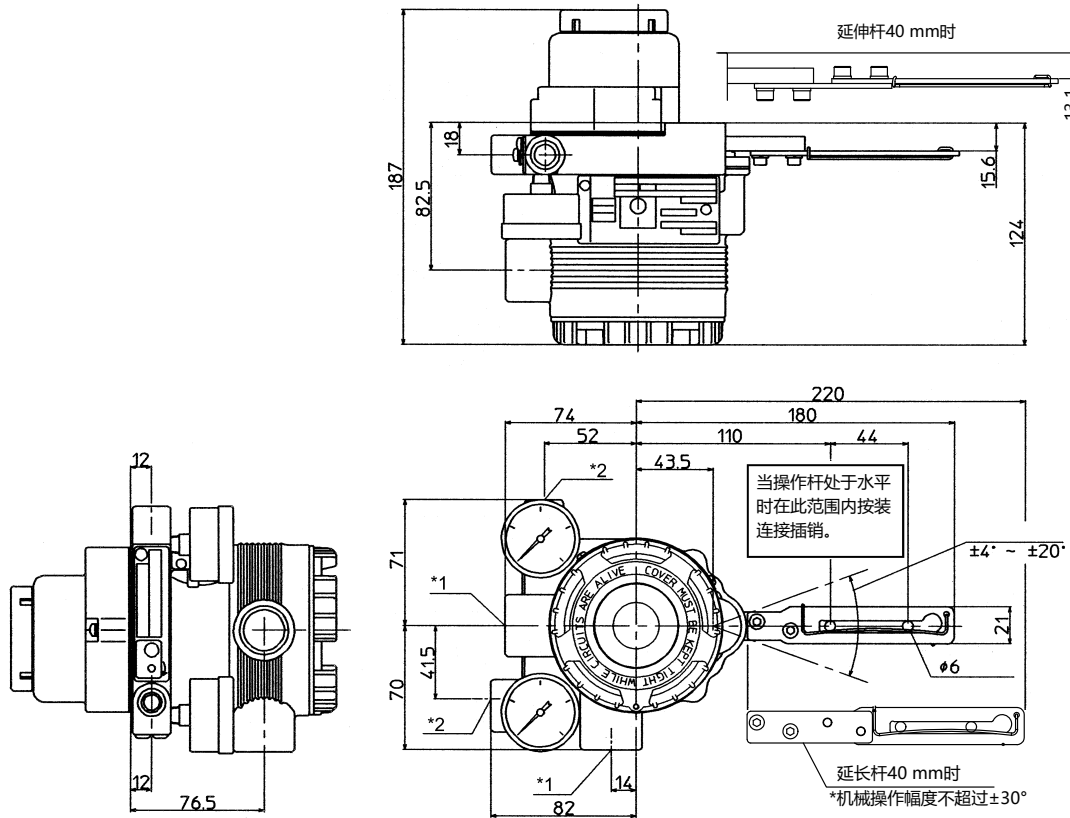
AVP307		模拟信号 (4 ~ 20 mA) 带开度反馈 HART6 通信		-				
主机型号	(空气配管、电气接口)							
	本体普通型	(Rc1/4、G1/2)		X				
	本体普通型	(1/4NPT、1/2NPT)		P				
	本体普通型	(1/4NPT、M20×1.5)		Q				
	KCs 隔爆	(1/4NPT、1/2NPT)		H				
	ATEX 隔爆	(1/4NPT、M20x1.5)		C				
	ATEX 隔爆	(1/4NPT、1/2NPT)		Y				
	ATEX 本质安全	(1/4NPT、M20x1.5)		L				
	ATEX 本质安全	(1/4NPT、1/2NPT)		U				
	ATEX 本质安全	(Rc1/4、G1/2)		V				
	CCC 隔爆	(1/4NPT、1/2NPT)		B				
	CCC 隔爆	(1/4NPT、M20×1.5)		N				
	CCC 隔爆 + 本质安全防爆	(1/4NPT、1/2NPT)		R				
	CCC 隔爆 + 本质安全防爆	(1/4NPT、M20x1.5)		W				
	IECEX 隔爆	(1/4NPT、1/2NPT)		J				
	IECEX 隔爆	(1/4NPT、M20x1.5)		G				
	CNS 隔爆	(1/4NPT、1/2NPT)		D				
	CNS 隔爆	(1/4NPT、M20x1.5)		1				
CNS 本质安全防爆	(1/4NPT、M20x1.5)		Z					
CNS 本质安全防爆	(1/4NPT、1/2NPT)		0					
涂 装	标准涂装 (银色 / 深灰色)			A				
	防腐涂装 (银色 / 深灰色)			C				
	标准涂装 (深蓝色)			S				
	标准涂装 (深蓝色)			B				
	镀银漆			D				
定位器作用 *2	正作用 (标准)					D		
供气压力类型	(压力计范围、减压阀最大值设定)							
	140 ≤ Ps ≤ 150 kPa	(200 kPa、400 kPa)					1	
	150 < Ps ≤ 300 kPa	(400 kPa、400 kPa)					2	
	300 < Ps ≤ 400 kPa	(600 kPa、400 kPa)					3	
	400 < Ps ≤ 450 kPa	(600 kPa、700 kPa)					4	
450 < Ps ≤ 700 kPa	(1000 kPa、700 kPa)					5		
压力单位	kPa						A	
	(kgf/cm ²)*3						(B)	
	MPa						C	
	bar						D	
	(psi)*3						(E)	

*1. 包括 2 个耐压填料式电缆配适器。
 *2. 正作用：定位器输出随输入电流增加而增加。
 反作用：定位器输出随输入电流增加而减小。
 因此请谨慎选择定位器作用。
 *3. 括号内的项目适合在海外使用。因为这个原因，它们不能在日本使用。

尺寸

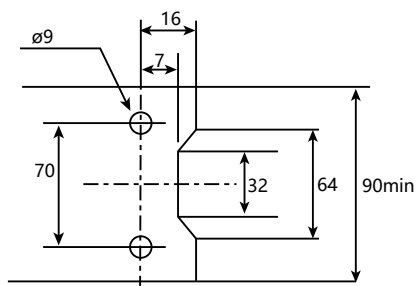
分离减压阀（不带过滤器）的单作用执行机构

[单位：mm]



延伸杆	执行机构型号	代码
无	PA2, 3	YH
	PSA1,2	YS
	HA2,3	YT
有	PA4, 5, PSA3,4	YQ
	HA4	YN

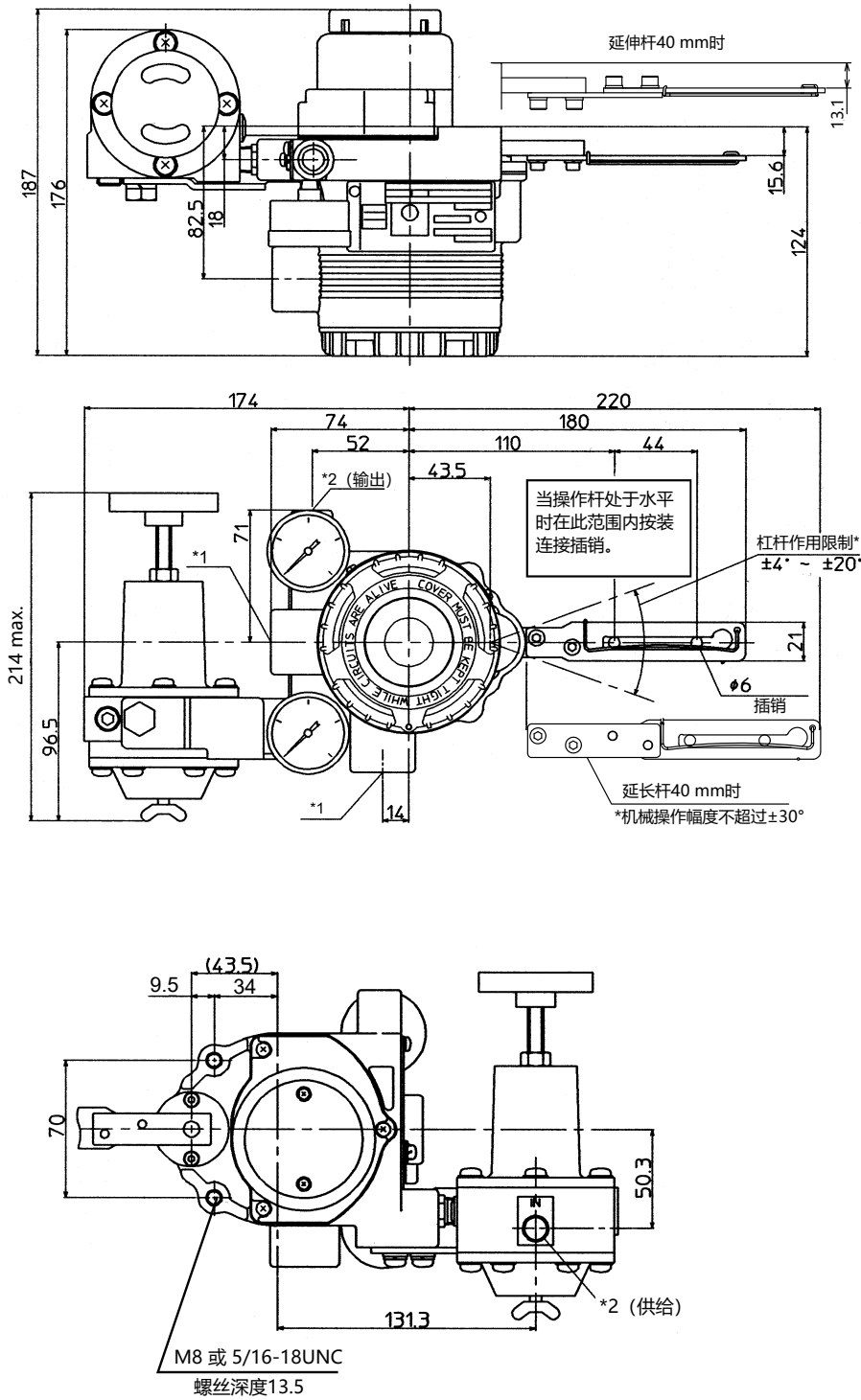
安装板参考图



电气接口*1	输出空气管接口*2
G1/2	Rc1/4
1/2NPT	1/4NPT
M20 × 1.5	1/4NPT

带型号 KZ03减压阀

[单位：mm]

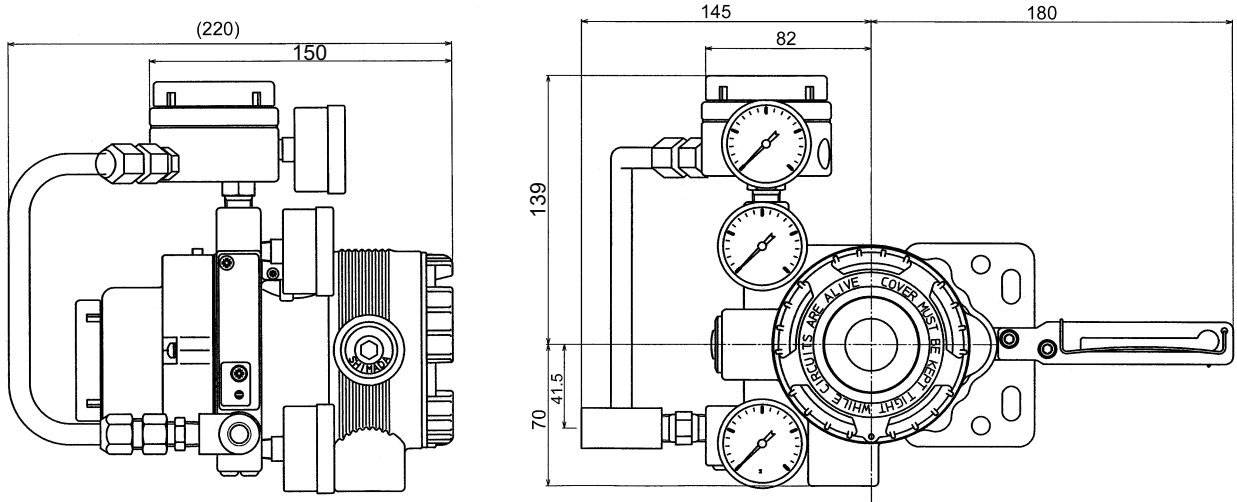


电气接口*1	输出空气管接口*2
G1/2	Rc1/4
1/2NPT	1/4NPT
M20 × 1.5	1/4NPT

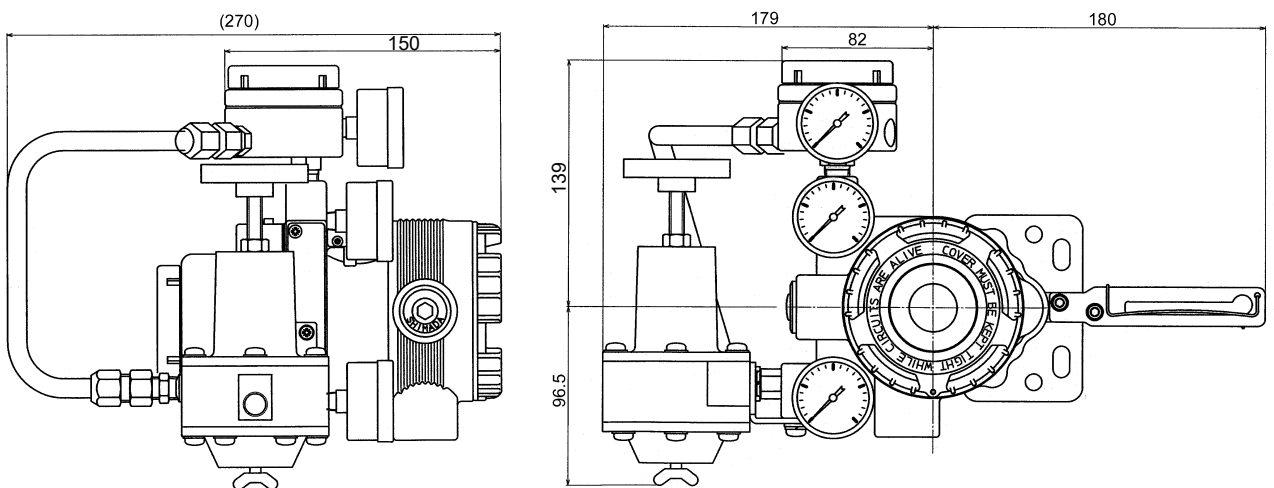
带可逆继电器的双作用执行机构

[单位：mm]

分离减压阀（不带过滤器）



带型号 KZ03减压阀



本页是编辑用的空白页。

本页是编辑用的空白页。

在订购及使用产品之际，请务必登入以下网站，浏览“关于订购与使用的承诺事项”。
<https://www.azbil.com/cn/products/factory/order.html>

阿自倍尔株式会社 <https://www.azbil.com/>

上海阿自倍尔控制仪表有限公司
上海市徐汇区宜山路 700 号 B2 栋 8 楼
电话：021-68732581 68732582 68732583
传真：021-68735966 邮编：200233
<https://sacn.azbil.com.cn>

azbil

发行时间：2025年2月 9版

未经阿自倍尔株式会社事先书面同意，不得转载或复制本出版物的任何部分。