

智能绝对压力变送器

型号 GTX_ _A

概 述

此型号的智能变送器带微处理器，具有优良的性能和出色的稳定性。它能测量气体、水蒸汽和液体的绝压，并将测得的量转换成 4 ~ 20mA DC 模拟信号和数字信号。

它还可通过通信器的通信，从而方便自我诊断、测量范围重新设置和自动调零。



特 性

出色的稳定性和优良的性能

- 全球 500,000 台的业绩证明其长期的稳定性。
- 独特的特性描述技术和半导体复合传感器保证了出色的温度和静压特性测量。

宽阔的测量范围 (可调比范围)

- 一种型号就可覆盖很宽的测量范围。这一特点在测量量程多变的场合非常有效，并且可以减少备表的数量。
- GTX60A 型: 35 到 3500 kPa abs.
(可调比 = 1:100)

品种齐全的系列

- 可提供各类型号，包括标准绝压和高绝压型，满足用户要求。
- 可提供各种防腐材质的接液部件。

远程通信

- 利用数字输出的双向通信便于自诊断、测量范围重新设置、自动调零以及其他操作。
- 可以提供 HART 协议通信。(任选)

HART® 是 HART 通信基金会的注册商标。

应 用

石油 / 石化 / 化工

测量管中和储罐中的绝压。

电力 / 城市煤气 / 其他公用事业

要求高稳定性和高精度的测量等场合。

纸浆和造纸

用于要耐化学液体、耐腐蚀性液体之类的变送器。

钢铁 / 有色金属 / 陶瓷

用于在严格控制（温度和湿度等）条件下要求稳定测量的场合。

机械 / 造船

用于在严格控制（温度和湿度等）条件下要求稳定测量的场合。

技术规格

参考精度

±0.15%

防护类型

NEMA3 和 4X

IEC IP67

FM 防爆和防尘认证 (代码 F1)

防爆 I 级, 1 区, A, B, C, D 组; I 级, 1 区, AEx d IIC
防尘 II 级和 III 级, 1 区, E, F, G 组
T5 -40°C ≤ 环境温度 (Tamb) ≤ +85°C

危险区域

室内/室外类型 4X, IP67

工厂密封, 区域应用不要求导管密封

注意 — 使用适于在温度比周围环境温度高 5°C 情况下工作的电源线

FM 本质安全认证 (代码 F2)

本质安全 I, II, III 级, 1 区, A, B, C, D, E, F, G 组;
-40 °C ≤ 环境温度 (Tamb) ≤ +60 °C;
80395278, 80395279, 80395280;
本体; 4X 型; IP67
I 类, 0 区, AEx ia IIC T4;
-40 °C ≤ 环境温度 (Tamb) ≤ +60 °C;
80395278, 80395279, 80395280;
本体; 4X 型; IP67
本体参数: 最大电压 (Ui) = 30 伏,
最大电流 (Ii) = 100mA, Pi=1W, Ci=10nF,
Li=0.5mH


FM 无火花认证 (代码 F5)

无火花 I 级 2 区, A, B, C, D 组;
-40°C ≤ 环境温度 (Tamb) ≤ +60°C; 80395494;
NIFW; 4X 型; IP67
无火花 I 级 2 区, IIC T4;
-40 °C ≤ 环境温度 (Tamb) ≤ +60 °C; 80395494;
NIFW; 4X 型; IP67

本质安全 II, III 级, 1 区, E, F, G 组, T4;
-40 °C ≤ 环境温度 (Tamb) ≤ +60 °C; 80395494;
NIFW; 4X 型; IP67
无火花现场配线参数: 最大电压 (Ui) = 30 伏,
Ci=10nF, Li=0.5mH

FM 防爆和防尘认证, 本质安全认证, 无火花认证 (代码 F6)

ATEX 隔爆和防尘认证(代码A1)



II 级, 1/2 区, G 组, Ex db IIC T6 Ga/Gb
-30°C ≤ 环境温度 (Tamb) ≤ +75°C

过程温度 (Tprocess) ≤ 85°C

II 级, 1/2 区, G 组, Ex db IIC T5 Ga/Gb
-30°C ≤ 环境温度 (Tamb) ≤ +80°C

过程温度 (Tprocess) ≤ 100°C

II 级, 1/2 区, G 组, Ex db IIC T4 Ga/Gb
-30°C ≤ 环境温度 (Tamb) ≤ +80°C

过程温度 (Tprocess) ≤ 110°C

II 级, 2 区, D 组, Ex tb IIIC T85°C Db
-30°C ≤ 环境温度 (Tamb) ≤ +75°C

过程温度 (Tprocess) ≤ 85°C

II 级, 2 区, D 组, Ex tb IIIC T100°C Db
-30°C ≤ 环境温度 (Tamb) ≤ +75°C


过程温度 (Tprocess) ≤ 100°C

II 级, 2 区, D 组, Ex tb IIIC T110°C Db
-30°C ≤ 环境温度 (Tamb) ≤ +75°C

过程温度 (Tprocess) ≤ 110°C

注意 — 使用适于在温度比周围环境温度高 5°C 情况下工作的电源线

ATEX 本质安全和防尘认证(代码A2)



II 级, 1 区, G 组, Ex ia IIC T4 Ga
-30°C ≤ 环境温度 (Tamb) ≤ +60°C

过程温度 (Tprocess) = 105°C IP66/IP67

电气参数: Ui = 30 V, Ii = 93 mA,

Pi = 1 W, Ci = 5 nF, Li = 0.5 mH

II 级, 1 区, D 组, Ex ia IIIC T105°C Da
-30 °C ≤ 环境温度 (Tamb) ≤ +60 °C

过程温度 (Tprocess) = 105°C IP66/IP67

II 级 3 区 G 组 Ex ic IIC T4 Gc

-30°C ≤ 环境温度 (Tamb) ≤ +60°C

过程温度 (Tprocess) = 110°C IP66/IP67

电气参数: Ui = 30 V, Ci = 5 nF, Li = 0.5 mH

NEPSI 隔爆和防尘认证(代码N1)

Ex d IIC T6 Gb; Ex tD A21 IP66/IP67 T85°C
 过程温度 (Tprocess) =80°C
 -30°C ≤ 环境温度 (Tamb) ≤ +75°C
 Ex d IIC T5 Gb; Ex tD A21 IP66/IP67 T100°C
 过程温度 (Tprocess) =95°C
 -30°C ≤ 环境温度 (Tamb) ≤ +80°C
 Ex d IIC T4 Gb; Ex tD A21 IP66/IP67 T115°C
 过程温度 (Tprocess) =110°C
 -30°C ≤ 环境温度 (Tamb) ≤ +80°C

NEPSI 本质安全认证(代码 N2)

Ex ia IIC T4 Ga -30°C ≤ 环境温度(Tamb) ≤ +60°C 过程温度(Tprocess)=105°C IP66/IP67
 Ex ia IIIC T105°C Db -30°C ≤ 环境温度(Tamb) ≤ +60°C 过程温度(Tprocess)=105°C IP66/IP67
 Ex ic IIC T4 Gc -30°C ≤ 环境温度(Tamb) ≤ +60°C 过程温度(Tprocess)=110°C IP66/IP67
 电气参数: Ui=30V, li=93mA, Pi=1W, Ci=5nF, Li=0.5mH

使用适于在温度比周围环境温度高 5°C 情况下工作的电源线

IECEX 隔爆和防尘认证(代码E1)

证书编号 IECEX KEM 08.0001 X
 Ex d IIC T6 Ga/Gb -30°C ≤ 环境温度 (Tamb) ≤ +75°C
 过程温度 (Tprocess) ≤ 85°C
 Ex d IIC T5 Ga/Gb -30°C ≤ 环境温度 (Tamb) ≤ +80°C
 过程温度 (Tprocess) ≤ 100°C
 Ex d IIC T4 Ga/Gb -30°C ≤ 环境温度 (Tamb) ≤ +80°C
 过程温度 (Tprocess) ≤ 110°C
 Ex tb IIIC T85°C Db -30°C ≤ 环境温度 (Tamb) ≤ +75°C
 过程温度 (Tprocess) ≤ 85°C
 Ex tb IIIC T100°C Db -30°C ≤ 环境温度 (Tamb) ≤ +75°C
 过程温度 (Tprocess) ≤ 100°C
 Ex tb IIIC T110°C Db -30°C ≤ 环境温度 (Tamb) ≤ +75°C
 过程温度 (Tprocess) ≤ 110°C
 注意 — 使用适于在温度比周围环境温度高 5°C 情况下工作的电源线

IECEX 本质安全和防尘认证(代码E2)

证书编号 IECEX KEM 07.0058X
 Ex ia IIC T4 Ga -30°C ≤ 环境温度 (Tamb) ≤ +60°C
 过程温度 (Tprocess) = 105°C IP66/IP67
 电气参数: Ui = 30 V, li = 93 mA, Pi = 1 W, Ci = 5 nF, Li = 0.5 mH
 Ex ia IIIC T105°C Da
 -30°C ≤ 环境温度 (Tamb) ≤ +60°C
 过程温度 (Tprocess) = 105°C IP66/IP67
 Ex ic IIC T4 Gc -30°C ≤ 环境温度 (Tamb) ≤ +60°C
 过程温度 (Tprocess) = 110°C IP66/IP67
 电气参数: Ui = 30 V, Ci = 5 nF, Li = 0.5 mH

KOSHA 隔爆(代码 K1)

证书编号 20-AV4BO-0357X
 Ex d IIC T6 -30°C ≤ 环境温度 (Tamb) ≤ +75°C 过程温度(Tprocess) ≤ 85°C IP66/IP67
 Ex d IIC T5 -30°C ≤ 环境温度 (Tamb) ≤ +80°C 过程温度(Tprocess) ≤ 100°C IP66/IP67
 Ex d IIC T4 -30°C ≤ 环境温度 (Tamb) ≤ +80°C 过程温度(Tprocess) ≤ 110°C IP66/IP67

证书编号 20-AV4BO-0489X

Ex tD A21 T85°C -30°C ≤ 环境温度 (Tamb) ≤ +75°C
 过程温度(Tprocess) ≤ 85°C IP66/IP67
 Ex tD A21 T100°C -30°C ≤ 环境温度 (Tamb) ≤ +75°C
 过程温度(Tprocess) ≤ 100°C IP66/IP67
 Ex tD A21 T110°C -30°C ≤ 环境温度 (Tamb) ≤ +75°C
 过程温度(Tprocess) ≤ 110°C IP66/IP67

船级

制造场所: 日本

船级	NK	LR	BV	DNV GL	KR	ABS
	日本海事协会	劳氏质量认证	必维国际检验集团	DNV GL AS	韩国船级社	美国船级社

制造场所: 大连

船级	CCS
	中国船级社

电磁兼容性 (EMC) 符合标准

符合 89/336/EEC、92/31/EEC、93/68/EEC 电磁兼容性 (EMC) 指令

测量量程 / 可设定范围 / 工作压力范围 / 耐过负荷

	测量量程	可设定范围	工作压力范围	耐过负荷
GTX 30A	4 ~ 104 kPa abs {30 ~ 780 mmHg abs}	0 ~ 104 kPa abs {0 ~ 780 mmHg abs}	0.01 ~ 104 kPa abs {0.1 ~ 780 mmHg abs} 见图 1	300 kPa abs {3.0 kgf/cm ² abs}
GTX 60A	35 ~ 3500 kPa abs {0.35 ~ 35 kgf/cm ² abs}	0 ~ 3500 kPa abs {0 ~ 35 kgf/cm ² abs}	0.01 ~ 3500 kPa abs {0.1 mmHg abs ~ 35 kgf/cm ² abs} 见图 1	5250 kPa abs 2 abs}

注) PVC接液部最大工作压力为 1.5 MPa {15 kgf/cm²}。

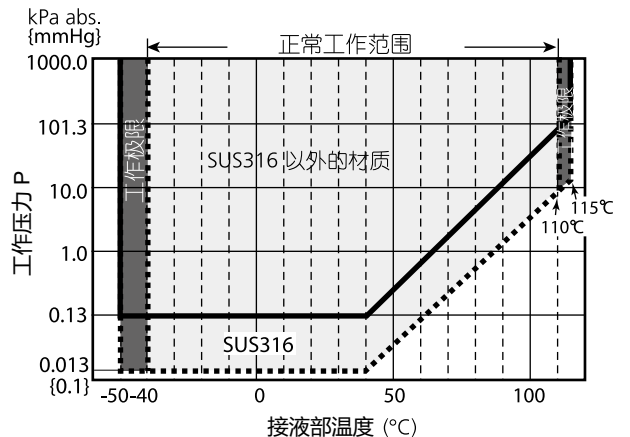


图 1 接液部工作压力及温度 (普通型)

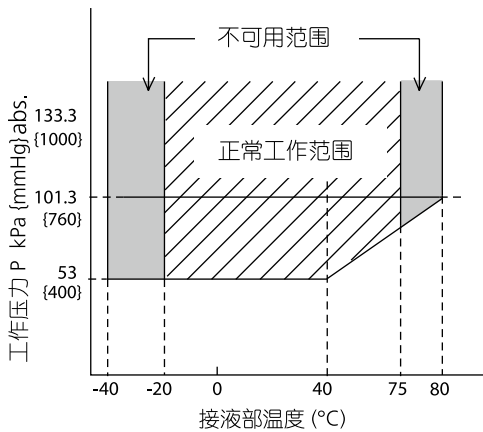


图2 接液部工作压力及温度 (氧用和氯用型)

电源电压和负载电阻

17.9 到 42V DC。具有反极性保护。回路负载电阻必须等于或大于 250 Ω。见图 3。

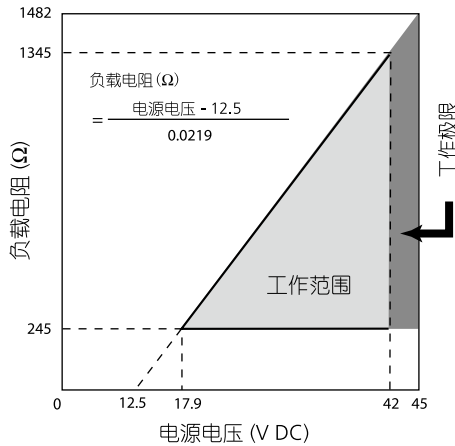


图3 电源电压和负载电阻特性

注) 如要使用 HART 或 CommPad 通信器进行通信，需有一个等于或大于 250 Ω 的负载电阻。

输出

模拟输出 (4~20 mA DC)，带 SFN 协议
 模拟输出 (4~20 mA DC)，带 HART 协议
 数字输出，带 DE 协议

输出信号

3.6 到 21.6 mA
 3.8 到 20.5 mA (符合 NAMUR NE43)

故障报警

上限: 21.6 mA 或以上
 下限: 3.6 mA 或以下

环境温度范围

正常工作范围

普通型: -40 到 +85°C
 氧用和氯用型: -10 到 +75°C
 带数字指示器 (表头): -25 到 +80°C

工作极限:

普通型: -50 到 +93°C
 氧用和氯用型: -40 到 +80°C
 带数字指示器 (表头): -30 到 +85°C

运输和保存条件

-50 到 +85°C

接液部温度范围

正常工作范围

普通型: -40 到 +110°C
 氧用和氯用型: -20 到 +75°C

工作极限:

普通型: -50 到 +115°C
 氧用和氯用型: -40 到 +80°C

环境湿度范围

5 到 100% RH

对电源电压变化的稳定性

± 0.005% FS/V

时滞

100 毫秒以下。

雷击保护

适用标准 IEC 61000-4-5
 电流浪涌峰值 (8/20μ 秒): 6000A

指示器 (表头)

数字 LCD 指示器 (任选) 可指示工程单位，并可在 -99999 到 99999 (5 位) 之间任意设定。为校准表头，在订货时需指定下列各项:

- 表头校准范围
- 表头校准单位
- 表头指示的方式: 线性/ 开方

螺栓和螺母材质 (用于拧紧仪表本体盖)

碳钢 (SNB7)、304 SST、316SST、630 SST

漆涂

标准

防腐漆 (丙烯酸树脂烘漆)

强防腐处理

防腐漆 (聚氨酯涂漆), 防霉处理

防腐处理 (再涂银漆)

除上述防腐处理外, 变送器外壳再涂银漆。

任选规格

禁油处理

变送器接液部件出厂前做禁油处理。

外部零点/量程调整功能

变送器可方便地在现场进行零点/ 量程的调整。

弯 头

它是一个适配器，在现场配线条件要求的情况下可将电气导管连接端口从水平方向改为垂直方向。根据需要，可使用一个或两个弯头。

非 SI (国际单位制) 单位符合性

我们交付的变送器可根据要求设定为任何非 SI 单位。

安全型变送器

选定此选项可作为安全仪表系统 (SIS) 的组件。符合 IEC61508，并获得安全完整性等级 2 (SIL-2) 的认证。

报警输出 (接点输出)

接点输出作为检测到报警 (输出报警/传感器温度报警) 条件时的报警输出。它可以被设定为常开。(检测到报警时接点 ON (闭合))。

按客户要求校准

在出厂前校准好客户要求的压力范围。

物理规格

材 质

封入液

普通型为硅油
氧用和氯用为氟油

中央本体

316 SST

变送器外壳

铝合金, CF8M (相当于316SST)

仪表本体盖

SCS14A (相当于 316 SST) 或 SUSF316、PVC

接液部

适配法兰 (任选)

SCS14A (相当于 316 SST)、PVC

中央本体

316 SST (膜片: 316L SST)
Alloy C-276 (相当于哈氏合金 C-276)、钽、
316L SST

排放座和塞子

316 SST、PVC

垫片

FEP

处 理

丙烯酸树脂烘漆
外壳: 浅米色 (Munsell 色标 4Y7.2/1.3)
盖子: 深米色 (Munsell 色标 10YR4.7/0.5)

重 量

约 3.6 kg

安 装

电气连接

1/2NPT 内螺纹

接 地

最大接地电阻 100 Ω

安 装

安装在水平或垂直的 2 英寸管上 (可以直接安装在过程管线上)

过程连接

Rc1/2, 1/2NPT 内螺纹和 Rc1/4, 1/4NPT 内螺纹

搬运变送器注意事项

为更好地发挥变送器提供的性能，请在使用前注意以下事项，并阅读使用说明书。

变送器安装注意事项

注意

安装变送器时，请确保密封垫片嵌入过程相连处，使之不要从变送器与过程流体(如适配法兰连接处、连接管道、法兰)相连接的地方突出，若密封垫片突出在外，可能会导致液体泄漏和输出错误的发生。请勿在超过变送器规定的压力、温度范围和产品规格的操作条件以外的情况下使用变送器，否则可能会导致该产品的泄漏而引起严重事故。当在危险区域进行布线工作时，请遵循防爆标准指导书中规定的操作方法小心作业。

注意

请不要站在已安装的变送器上，把它当作踏脚可能会发生喷溅，导致流体溅伤人员。小心玻璃显示器，勿用工具等击打数字表头的玻璃部分，击碎玻璃可能导致身体受伤。变送器较重，请小心安装并穿上安全鞋。碰撞变送器可能会损坏传感器模块。

接线注意事项

警告

为防止短路，请不要用湿手或在带电的状态下进行布线作业。

注意

请按技术规格书要求正确连接，接线错误会导致仪器故障或造成不可弥补的损害。请使用符合技术规格书的电源，使用不合适的电源会导致仪器故障或造成不可弥补的损害。

使用HART 协议设备注意事项

- 若用辅助机 (HART 通信器等) 对仪表进行操作时，请将服务器 (DCS, 设备管理系统) 的通讯间隔时间设置大于 8 秒，或停止服务器与仪表的通讯，如果服务器在 8 秒内与反复与仪表进行 HART 通讯的话，仪表将可能接受不到辅助机的请求 (可能不能与仪表进行通讯)。

- 如果周围环境的电器噪音干扰影响与服务器进行HART通讯，请采取对应措施，例如将把信号电缆和噪音源分离，改善接地或更换信号屏蔽电缆等等。
- 如果采用4-20mA的模拟信号，即使HART通讯受到噪音干扰，使用也将不会受影响。
- 此产品操作若采用多点模式，可用设备的数量会有限制，所以如果你用多点模式的话，请与我们联系。

选 型

型号 GTX30A (标准绝对压力型)

型号 GTX60A (高绝对压力型)

型号: GTX_ _A- 选择 I (I II III IV V VI VII) - 选择 II (I II III IV V VI) - 选项

基本型号

测量量程	4.0 到 104 kPa abs. (30 到 780mmHg) *5	GTX30A
	35 到 3500kPa abs. (0.35 到 35kgf/cm ²) *6	GTX60A

选择 I

I	输出	4 到 20mA (SFN 通信)	A
		4 到 20mA (HART 通信)	B
		基金会现场总线 *23*24	C
		数字输出 (DE通信) *12	D
		4 到 20mA (HART7 通信)	F
II	封入液	普通型 (硅油)	A
		氟用 (氟油)	H
		氟用 (氟油) *11	J
III	材质 (仪表本体盖、排气 / 放液孔塞)	排气/放液孔塞	
		SCS14A	316 SST
		PVC *1*2*3*4	PVC *1*2*3*4
		Alloy C-276 (相当于哈氏合金 C-276)	Alloy C-276 (相当于哈氏合金 C-276)
IV	材质 (中央本体 (接液部))	316 SST (膜片: 316L SST)	A
		Alloy C-276 (相当于哈氏合金 C-276) *7	B
		钽 *7*13	C
		316L SST *13	D
V	过程连接	Rc 1/2, 带适配法兰*3	A
		Rc 1/4, 带适配法兰	B
		Rc 1/4, 不带适配法兰	C
		1/2 NPT内螺纹, 带适配法兰*3	D
		1/4 NPT内螺纹, 带适配法兰	E
		1/4 NPT内螺纹, 不带适配法兰	F
VI	过程安装	垂直配管, 顶部连接 *4*7	A
		垂直配管, 底部连接 *4*7	B
		水平配管, 前部连接	C
VII	螺栓 / 螺母	碳钢	A
		304 SST	B
		630 SST	C
		316 SST *14	D

选择 II

I	电气连接	1/2 NPT, 水密	A
		M20, 水密 *8	B
II	防爆	无	XX
		FM隔爆和防粉尘爆型 *16	F1
		FM本质安全型 *16	F2
		FM 本质安全 ia/IC FISCO 及现场总线 *22	F4
		FM无火花型 *16	F5
		FM隔爆和防粉尘爆型, 本质安全型, 无火花型 *16	F6
		FM 现场总线无火花型 *22	F7
		ATEX隔爆和防粉尘爆型	A1
		ATEX本质安全型	A2
		ATEX 本质安全 ia FISCO及现场总线 *22	A4
		ATEX 本质安全 ic FISCO 及现场总线 *22	A7
		IECEx隔爆和防粉尘爆型	E1
		IECEx本质安全型	E2
		IECEx 本质安全 ia FISCO 及现场总线 *22	E4
		IECEx 本质安全 ic FISCO 及现场总线 *22	E7
		NEPSI隔爆和防粉尘爆型 *16	N1
NEPSI本质安全型 *16	N2		
	KOSHA 隔爆 *16	K1	
III	指示器 (表头)	无	X
		带指示器	A
IV	漆涂 *15	标准 (防腐)	X
		无 (316不锈钢外壳)	E
		强防腐	H
V	失效安全输出	偏向高刻度端	A
		偏向低刻度端	B
VI	安装支架	无	X
		CF8 (L 型) *9	1
		CF8M (L 型) *14	2
		304 SST (扁平型) *10	6

- 注) *1 当选择 PVC 仪表本体盖 (-C) 时, 304 SST 螺栓和螺母材质 (-B) 必须选择。最大工作压力 1.5MPa。
 *2 用于中央本体接液部件材质: Alloy C-276 或钽。
 *3 如果选择 PVC, 过程连接的代码 A 或 D 应选择。
 *4 如果选择 PVC, 过程安装的代码 A 或 B 应选择。
 *5 要以绝对压力 (abs.P) 来指定测压范围。例: 正确: 0 到 500 mmHg abs. 不正确: -700mmHg 到 +1kgf/cm²。
 *6 要以绝对压力 (abs.P) 来指定测压范围。例: 正确: 0 到 3 kgf/cm² abs. 不正确: -1 到 +2 kgf/cm² abs。
 *7 过程安装代码 A 或 B 应选择。
 *8 不适用于与防爆代码 F1,F6组合。
 *9 用于中央本体接液部件材质: 316 SST。
 *10 用于中央本体接液部件材质 Alloy C-276、钽、316L SST或仪表本体盖材质PVC。
 *11 如果选择代码 J, 则材质 (中央本体) 代码 C “钽” 应选择。
 *12 不适用于与代码A2 “带外部调零/量程调整”, Q1 “安全型变送器 (SIL2)”, 及Q2 “符合NAMUR NE43的输出信号” 的组合。
 *13 不适用于与螺栓/螺母代码D组合
 *14 当选此代码时, 选项P8必选
 *15 当选代码X, H, 或D时, 变送器外壳为铝合金
 *16 不适用于与涂漆代码 E 组合。
 *22 应选择输出的代码 C。关于产品批准, 请参考规格书 SS4-GTX00Z-0100。
 *23 不适用于与代码 Q1 “安全型变送器” 和 Q2 “符合 NAMUR NE43 的输出信号” 的组合。
 *24 在选择显示器的代码 A 的场合, 应该选择代码 A2。

型号: GTX_ _A- 选择 I (I II III IV V VI VII) - 选择 II (I II III IV V VI) - 选项

选项	无选用	XX
	带外部零点 / 量程调整 *11	A2
	带一个弯头 (左侧) *6*7*10	G1
	带一个弯头 (右侧) *6*7*10	G2
	带两个弯头 *6*8*10	G3
	加长型排气 / 放液孔塞	G4
	上侧排气 / 放液 *6	G6
	下侧排气 / 放液 *6	G7
	禁油和禁水处理	K1
	禁油处理 *4	K3
	316 SST (与大气相连接部分) *13*14*15	P8
	安全型变送器 (SIL2) *5*17	Q1
	符合 NAMUR NE43 的输出信号限: 3.8 到 20.5mA (失效输出电流: 21.6mA/ 选定趋向上限, 3.6mA/ 选定趋向下限)	Q2
	报警输出 (接点输出) *12	Q7
	高级诊断 *21	Q8
	定做量程	R1
	测试报告	T1
	出厂材质证明	T2
	溯源性证书	T4
	NACE 认证 *9	T5
	非 SI 单位	W1
	阿自倍尔仪表 (大连) 有限公司制造 *16*18	YB
	压力测试/泄露测试证书 (针对普通客户)	S3
	镀金膜片 (型号 A)	L1
	外壳颜色: 红 (孟赛尔: 5R4/13)	C1
	外壳颜色: 黄 (孟赛尔: 2.5Y8/16)	C2
	外壳颜色: 浅蓝 (孟赛尔: 7.5B G7/2)	C3
	外壳颜色: 其他	C4

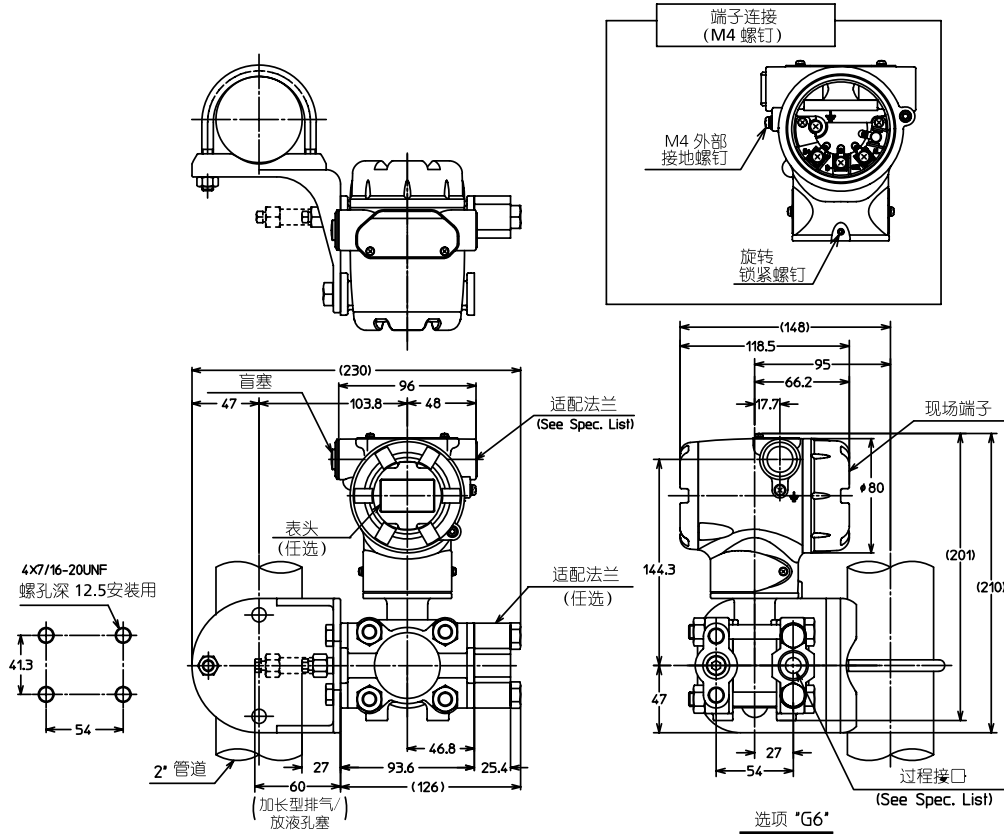
- 注) *4 当选择封入液代码 H 或 J 时, 无需选择。
- *5 不适用于与选项代码 A2 或 Q7 组合。
- *6 不适用于与过程安装代码 A 或 B 组合。
- *7 不适用于与防爆代码 F1, F6 防爆代码组合。
- *8 不适用于任何防爆。请选择防爆代码 XX “无”。
- *9 适用于材质 (中央本体) 代码 B “Alloy C-276”。
- *10 不适用于与电气连接代码 B “M20 水密” 组合。
- *11 不适用于与指示器代码 X “无” 组合。请选择 “带指示器”。
- *12 不适用于防爆代码 F2, F5, F6, N2, E2 和 A2 组合
- *13 当选择代码 P8 时, 必选螺栓/螺母代码 D
- *14 当选择代码 P8 时, 必选涂漆代码 E
- *15 当选择代码 P8 时, 必选安装支架代码 X 或 2
- *16 只能选择防爆代码 N1, N2
- *17 输出通信方式不可与 C、D、F 组合。
- *18 不适用于与选项代码 T4 组合
- *21 适用于代码 C “基金会现场总线” 或输出的代码 F “HART7 通信”。

尺寸

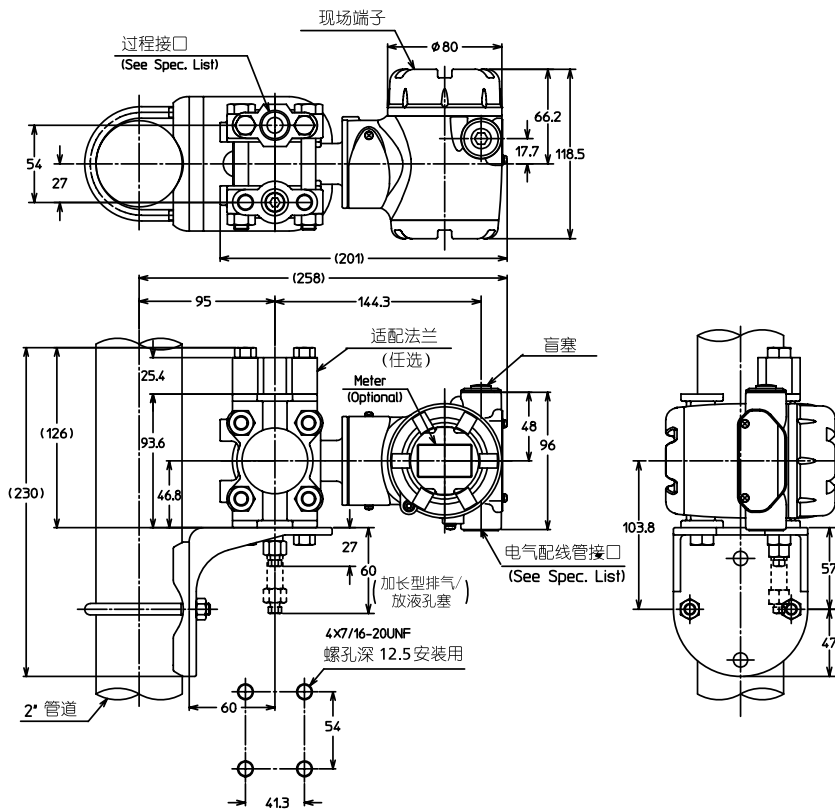
型号 GTX30A/60A (材质 (中央本体 (接液部)) : 316 SST)

过程连接: 前部

(单位: mm)



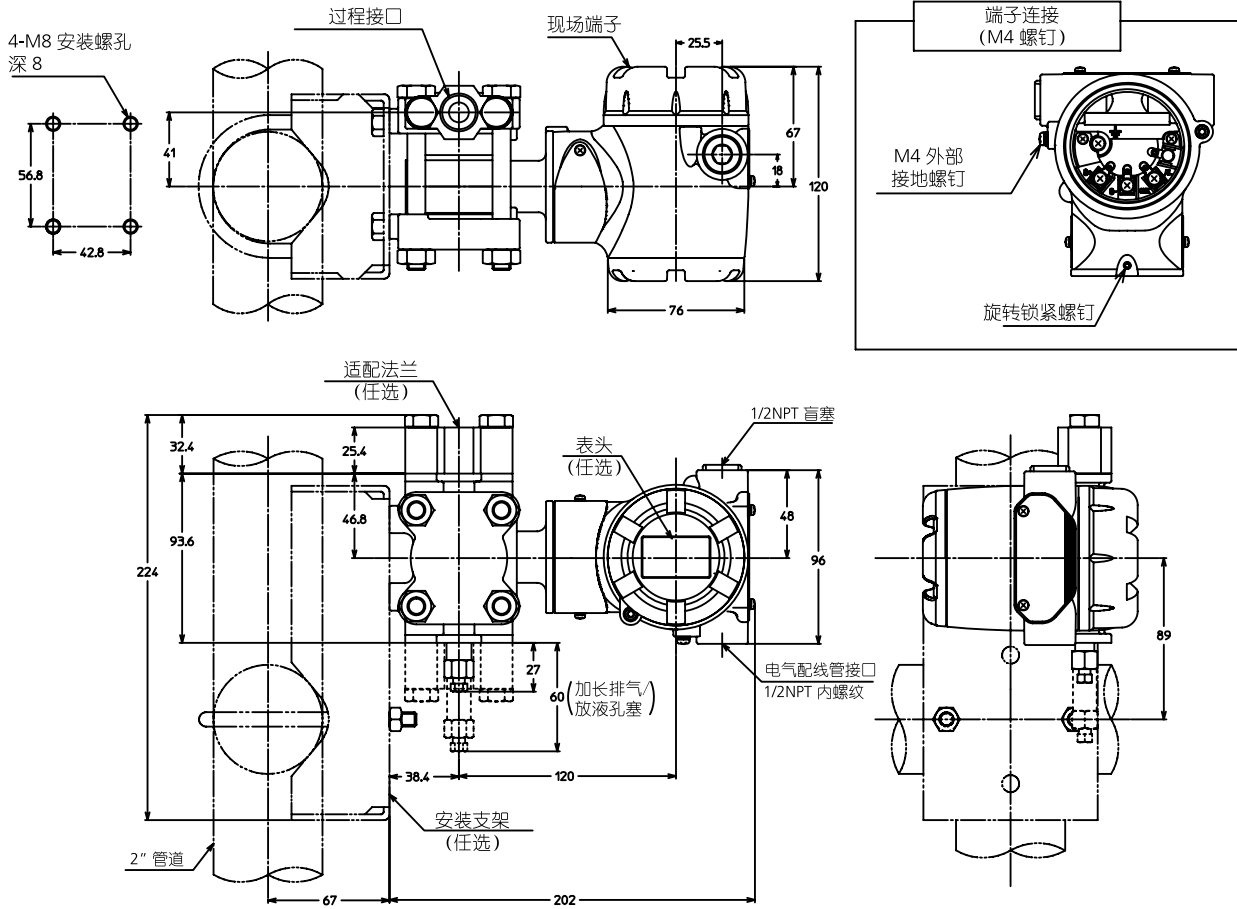
过程连接: 顶部或底部



型号 GTX30A/60A (材质 (中央本体 (接液部)) : Alloy C-276、钽、316L SST)

过程连接: 顶部或底部

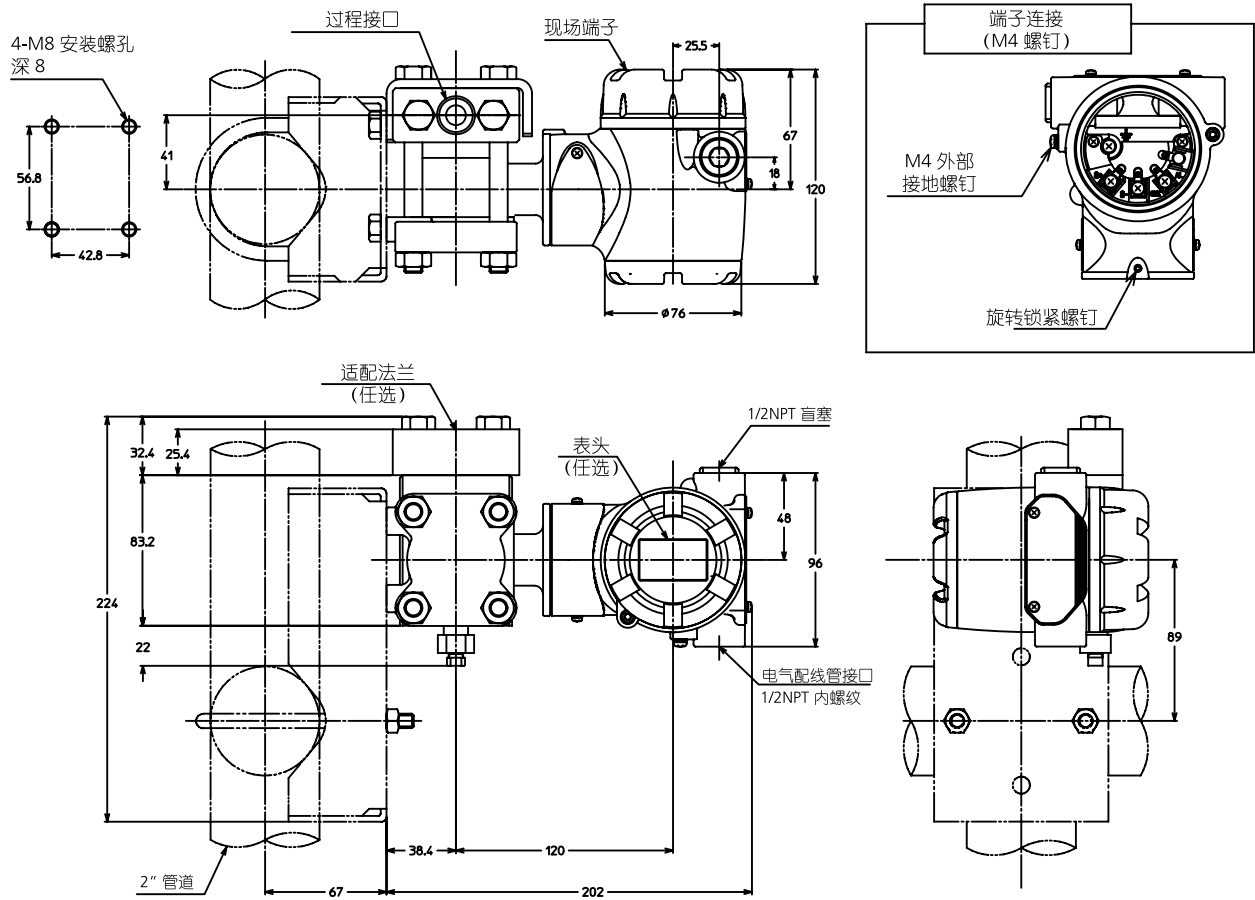
(单位: mm)



型号 GTX30A/60A (材质 (仪表本体盖、排气/放液孔塞) : PVC)

过程连接: 顶部或底部

(单位: mm)



在订购及使用产品之际，请务必登入以下网站，浏览“关于订购与使用的承诺事项”。
<https://www.azbil.com/cn/products/factory/order.html>

azbil

阿自倍尔仪表（大连）有限公司

大连经济技术开发区东北二街 18 号

电话 :0411-87623555

传真 :0411-87623560

<https://acnp.cn.azbil.com>

上海阿自倍尔控制仪表有限公司

上海市徐汇区宜山路 700 号 B2 栋 8 楼

电话：021-68732581 68732582 68732583

传真：021-68735966

邮编：200233

<https://sacn.cn.azbil.com>