

智能单法兰型差压变送器

型号 GTX__F

概 述

此型号的智能变送器带微处理器，具有优良的性能和出色的稳定性。它能测量气体、液体、蒸汽的压力或压差以及液体的液位，并将测得的量转换成 4 ~ 20mA DC 模拟信号和数字信号。

它还可通过通信器的通信，从而方便自我诊断、测量范围重新设置和自动调零。



特 性

出色的稳定性和优良的性能

- 全球 500,000 台的业绩证明其长期的稳定性。
- 独特的特性描述技术和半导体复合传感器保证了出色的温度和静压特性测量。

品种齐全的系列

- 品种齐全的法兰系列，直径从 1.5"(40mm) 和 2"(50mm) 到 3"(80mm)，可满足用户的需求。
- 可提供各类型号，包括中差压和高差压型，满足用户需求。
- 可提供各种防腐材质的接液部件。

远程通信

- 利用数字输出的双向通信便于自诊断、测量范围重新设置、自动调零以及其他操作。
- 可以提供 HART® 协议通信。（任选）

HART® 是 HART 通信基金会的注册商标。

应 用

石油 / 石化 / 化工

用于测量各种尺寸储罐中的压力、液位以及液位分界面。

电力 / 城市煤气 / 其他公用事业

要求高稳定性和高精度的测量等场合。

纸浆和造纸

- 用于需要耐化学液体、耐腐蚀性流体之类的变送器。
- 用于测量各种尺寸储罐中的压力、液位和液位分界面。

钢铁 / 有色金属 / 陶瓷

用于在严格控制（温度和湿度等）条件下要求稳定测量的场合。

机械 / 造船

用于在严格控制（温度和湿度等）条件下要求稳定测量的场合。

技术规格

参考精度

±0.15%

防护类型

NEMA3 和 4X
IEC IP67

FM 防爆和防尘认证 (代码F1)

防爆 I 级, 1 区, A, B, C, D 组; I 级, 1 区, AEx d IIC
防尘 II 级和 III 级, 1 区, E, F, G 组
T5 -40°C ≤ 环境温度 (Tamb) ≤ +85°C

危险区域

室内/室外类型 4X, IP67

工厂密封, 区域应用不要求导管密封

注意 — 使用适于在温度比周围环境温度高 5°C 情况下工作的电源线

FM 本质安全认证 (代码F2)

本质安全 I, II, III 级, 1 区, A, B, C, D, E, F, G 组;

-40°C ≤ 环境温度 (Tamb) ≤ +60°C;

80395278, 80395279, 80395280;

本体; 4X 型; IP67

I 类, 0 区, AEx ia IIC T4;

-40°C ≤ 环境温度 (Tamb) ≤ +60°C;

80395278, 80395279, 80395280;

本体; 4X 型; IP67

本体参数: 最大电压 (Ui) = 30 伏,

最大电流 (Ii) = 100mA, Pi=1W, Ci=10nF, Li=0.5mH

FM 无火花认证 (代码F5)

无火花 I 级 2 区, A, B, C, D 组;

-40°C ≤ 环境温度 (Tamb) ≤ +60°C; 80395494;

NIFW; 4X 型; IP67

无火花 I 级 2 区, IIC T4;

-40°C ≤ 环境温度 (Tamb) ≤ +60°C; 80395494;

NIFW; 4X 型; IP67

本质安全 II, III 级, 1 区, E, F, G 组, T4;

-40°C ≤ 环境温度 (Tamb) ≤ +60°C; 80395494;

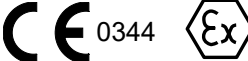

NIFW; 4X 型; IP67

无火花现场配线参数: 最大电压 (Ui) = 30 伏,

Ci=10nF, Li=0.5mH

FM 防爆和防尘认证,本质安全认证,无火花认证 (代码F6)

ATEX 隔爆和防尘认证 (代码A1)

 0344  KEMA 08ATEX0004 X

II 级, 1/2 区, G 组, Ex db IIC T6 Ga/Gb

-30°C ≤ 环境温度 (Tamb) ≤ +75°C

过程温度 (Tprocess) ≤ 85°C

II 级, 1/2 区, G 组, Ex db IIC T5 Ga/Gb

-30°C ≤ 环境温度 (Tamb) ≤ +80°C

过程温度 (Tprocess) ≤ 100°C

II 级, 1/2 区, G 组, Ex db IIC T4 Ga/Gb

-30°C ≤ 环境温度 (Tamb) ≤ +80°C

过程温度 (Tprocess) ≤ 110°C

II 级, 2 区, D 组, Ex tb IIIC T85°C Db

-30°C ≤ 环境温度 (Tamb) ≤ +75°C

过程温度 (Tprocess) ≤ 85°C

II 级, 2 区, D 组, Ex tb IIIC T100°C Db

-30°C ≤ 环境温度 (Tamb) ≤ +75°C

过程温度 (Tprocess) ≤ 100°C

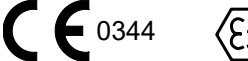

II 级, 2 区, D 组, Ex tb IIIC T110°C Db

-30°C ≤ 环境温度 (Tamb) ≤ +75°C

过程温度 (Tprocess) ≤ 110°C

注意 — 使用适于在温度比周围环境温度高 5°C 情况下工作的电源线

ATEX 本质安全和防尘认证 (代码A2)

 0344  KEMA 07ATEX0200 X

II 级, 1 区, G 组, Ex ia IIC T4 Ga

-30°C ≤ 环境温度 (Tamb) ≤ +60°C

过程温度 (Tprocess) = 105°C IP66/IP67

电气参数: Ui = 30 V, Ii = 93 mA,

Pi = 1 W, Ci = 5 nF, Li = 0.5 mH

II 级, 1 区, D 组, Ex ia IIIC T105°C Da

-30°C ≤ 环境温度 (Tamb) ≤ +60°C

过程温度 (Tprocess) = 105°C IP66/IP67

II 级 3 区 G 组 Ex ic IIC T4 Gc

-30°C ≤ 环境温度 (Tamb) ≤ +60°C

过程温度 (Tprocess) = 110°C IP66/IP67

电气参数: Ui = 30 V, Ci = 5 nF, Li = 0.5 mH

NEPSI 隔爆和防尘认证 (代码N1)

Ex d IIC T6 Gb; Ex tD A21 IP66/IP67 T85°C
 过程温度 (Tprocess) =80°C
 -30°C ≤ 环境温度 (Tamb) ≤ +75°C
 Ex d IIC T5 Gb; Ex tD A21 IP66/IP67 T100°C
 过程温度 (Tprocess) =95°C
 -30°C ≤ 环境温度 (Tamb) ≤ +80°C
 Ex d IIC T4 Gb; Ex tD A21 IP66/IP67 T115°C
 过程温度 (Tprocess) =110°C
 -30°C ≤ 环境温度 (Tamb) ≤ +80°C

NEPSI 本质安全认证 (代码N2)

Ex ia IIC T4 Ga -30°C ≤ 环境温度(Tamb) ≤ +60°C 过程温度(Tprocess)=105°C IP66/IP67
 Ex ia IIIC T105°C Db -30°C ≤ 环境温度(Tamb) ≤ +60°C 过程温度(Tprocess)=105°C IP66/IP67
 Ex ic IIC T4 Gc -30°C ≤ 环境温度(Tamb) ≤ +60°C 过程温度(Tprocess)=110°C IP66/IP67
 电气参数: Ui=30V, li=93mA, Pi=1W, Ci=5nF, Li=0.5mH

使用适于在温度比周围环境温度高 5°C 情况下工作的电源线

IECEX 隔爆和防尘认证 (代码E1)

证书编号 IECEX KEM 08.0001 X
 Ex d IIC T6 Ga/Gb -30°C ≤ 环境温度 (Tamb) ≤ +75°C
 过程温度 (Tprocess) ≤85°C
 Ex d IIC T5 Ga/Gb -30°C ≤ 环境温度 (Tamb) ≤ +80°C
 过程温度 (Tprocess) ≤ 100°C
 Ex d IIC T4 Ga/Gb -30°C ≤ 环境温度 (Tamb) ≤ +80°C
 过程温度 (Tprocess) ≤ 110°C
 Ex tb IIIC T85°C Db -30°C ≤ 环境温度 (Tamb) ≤ +75°C
 过程温度 (Tprocess) ≤ 85°C
 Ex tb IIIC T100°C Db -30°C ≤ 环境温度 (Tamb) ≤ +75°C
 过程温度 (Tprocess) ≤ 100°C
 Ex tb IIIC T110°C Db -30°C ≤ 环境温度 (Tamb) ≤ +75°C
 过程温度 (Tprocess) ≤ 110°C
 注意 — 使用适于在温度比周围环境温度高 5°C 情况下工作的电源线

IECEX 本质安全和防尘认证 (代码E2)

证书编号 IECEX KEM 07.0058X
 Ex ia IIC T4 Ga -30°C ≤ 环境温度 (Tamb) ≤ +60°C
 过程温度 (Tprocess) = 105°C IP66/IP67
 电气参数: Ui = 30 V, li = 93 mA,
 Pi = 1 W, Ci = 5 nF, Li = 0.5 mH
 Ex ia IIIC T105°C Da
 -30°C ≤ 环境温度 (Tamb) ≤ +60°C
 过程温度 (Tprocess) = 105°C IP66/IP67
 Ex ic IIC T4 Gc -30°C ≤ 环境温度 (Tamb) ≤ +60°C
 过程温度 (Tprocess) = 110°C IP66/IP67
 电气参数: Ui = 30 V, Ci = 5 nF, Li = 0.5 mH

KOSHA 隔爆 (代码K1)

证书编号 20-AV4BO-0357X
 Ex d IIC T6 -30°C ≤ 环境温度(Tamb) ≤ +75°C 过程温度(Tprocess) ≤ 85°C IP66/IP67
 Ex d IIC T5 -30°C ≤ 环境温度(Tamb) ≤ +80°C 过程温度(Tprocess) ≤ 100°C IP66/IP67
 Ex d IIC T4 -30°C ≤ 环境温度(Tamb) ≤ +80°C 过程温度(Tprocess) ≤ 110°C IP66/IP67

证书编号 20-AV4BO-0489X

Ex tD A21 T85°C -30°C ≤ 环境温度(Tamb) ≤ +75°C
 过程温度(Tprocess) ≤ 85°C IP66/IP67
 Ex tD A21 T100°C -30°C ≤ 环境温度(Tamb) ≤ +75°C
 过程温度(Tprocess) ≤ 100°C IP66/IP67
 Ex tD A21 T110°C -30°C ≤ 环境温度(Tamb) ≤ +75°C
 过程温度(Tprocess) ≤ 110°C IP66/IP67

电磁兼容性 (EMC) 符合标准

符合 89/336/EEC、92/31/EEC、93/68/EEC 电磁兼容性 (EMC) 指令

船级**制造场所: 日本**

船级	NK	LR	BV	DNV GL	KR	ABS
	日本海事协会	劳氏质量认证	必维国际检验集团	DNV GL AS	韩国船级社	美国船级社

制造场所: 大连

船级	CCS
	中国船级社

测量量程 / 可设定范围 / 工作压力范围

	测量量程	测量范围的可设定范围	工作压力范围
GTX 35F	2.5 ~ 100kPa {250 ~ 10160 mmH ₂ O}	-100 ~ +100 kPa {-10160 ~ +10160 mmH ₂ O}	取决于法兰等级 (负压见图 1 和图 2) 并参见第 5 页。
GTX 60F	35 ~ 3500kPa {0.35 ~ 35 kgf/cm ² }	-100 ~ +3500kPa {-1 ~ +35 kgf/cm ² }	

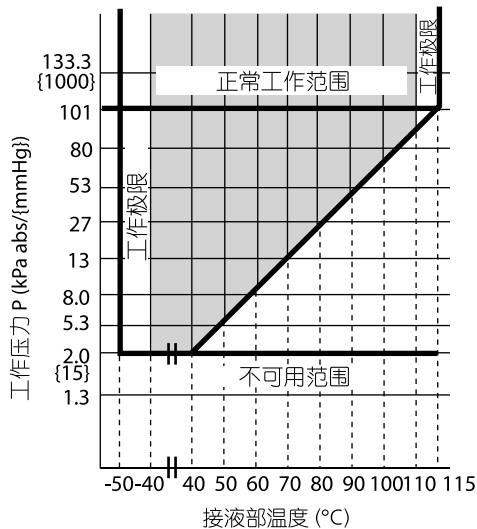


图 1 接液部工作压力及温度

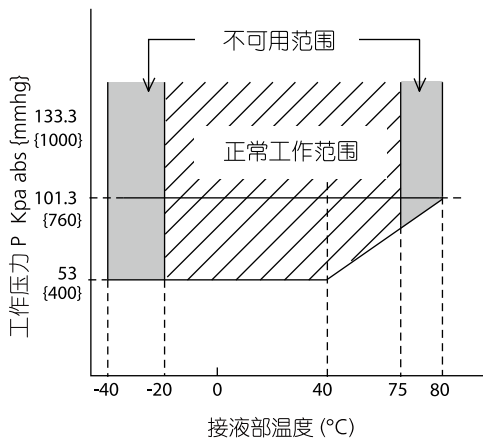


图 2 接液部工作压力及温度 (氧用和氯用)

电源电压和负载电阻

17.9 到 42V DC。具有反极性保护。回路电阻必须等于或大于 250 W。见图 3。

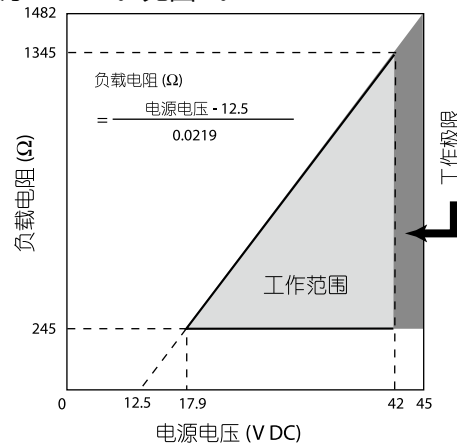


图 3 电源电压和负载电阻特性

注) 如要使用 HART 或 CommPad 通信器进行通信, 需有一个等于或大于 250 W 的负载电阻。

输出

模拟输出 (4~20 mA DC), 带 SFN 协议
模拟输出 (4~20 mA DC), 带 HART 协议
数字输出, 带 DE 协议

输出信号

3.6 到 21.6 mA
3.8 到 20.5 mA (符合 NAMUR NE43)

故障报警

上限: 21.6 mA 或以上
下限: 3.6 mA 或以下

环境温度范围

正常工作范围

普通型: -30 到 +75°C
氧用和氯用型: -10 到 +75°C
带数字指示器 (表头): -25 到 +75°C

工作极限:

普通型: -50 到 +80°C
氧用和氯用型: -40 到 +80°C
带数字指示器 (表头): -30 到 +80°C

接液部件温度范围

正常工作范围

普通型: -40 到 +110°C
氧用和氯用型: -20 到 +75°C

工作极限:

普通型: -50 到 +115°C
氧用和氯用型: -40 到 +80°C

环境湿度范围

5 到 100% RH

对电源电压变化的稳定性

± 0.005% FS/V

时滞

150 毫秒以内。

阻尼时间

从 0~32 秒，分十档可调

雷击保护

适用标准 IEC 61000 - 4-5

电流浪涌峰值 (8/20 μ 秒) : 6000A

指示器 (表头)

数字 LCD 指示器 (任选) 可指示工程单位, 并可在 -99999 到 99999 (5 位) 之间任意设定。为校准表头, 在订货时需指定下列各项:

- 表头校准范围
- 表头校准单位
- 表头指示的方式: 线性/ 开方

螺栓和螺母材质 (用于拧紧仪表本体盖)

碳钢 (SNB7)、304 SST、630 SST

漆 涂**标 准**

丙烯酸树脂烤漆

强防腐处理

强防腐 (聚氨酯烤漆) 处理, 灌封焊缝

防腐处理 (再涂银漆)

除上述防腐处理外, 变送器外壳再涂银漆。

任选规格**FEP 保护膜片**

FEP 保护膜片可适用于腐蚀性流体以避免它与膜片的金属离子接触。

工作温度范围

0 到 110°C

工作压力范围

大气压到法兰等级

(不大于 JIS10K, ANSI / JPI 150)

GB PN 1.0、1.6, HG PN 1.0、1.6

(不适用于负压)

禁油处理

变送器接液部件出厂前做禁油处理。

外部零点/量程调整功能

变送器可方便地在现场进行零点/ 量程的调整。

弯 头

它是一个适配器, 在现场配线条件要求的情况下可将电气导管连接端口从水平方向改为垂直方向。根据需要, 可使用一个或两个弯头。

非 SI (国际单位制) 单位符合性

我们交付的变送器可根据要求设定为任何非 SI 单位。

物理规格**材 质****封入液**

普通型为硅油

氧用和氯用为氟油

中央本体

316 SST

变送器外壳

铝合金, CF8M (相当于 316SST)

仪表本体盖

SCS14A (相当于 316 SST) 或 316 SST

接液部**适配法兰 (任选)**

SCS14A (相当于 316 SST)

中央本体

316 SST (316L SST 只用作膜片)

Alloy C-276 (相当于哈氏合金 C-276)、钽、316L SST

排放座和塞子

316 SST

垫 片

FEP

法兰材质

304 SST、316 SST、316L SST

重 量

约 5.9 kg (GB PN1.0 - 1-1/2 英寸法兰时)

安 装**电气连接**

1/2NPT 内螺纹, M20 内螺纹

接 地

最大接地电阻 100 Ω

安 装

直接安装在过程侧

过程连接**测压侧 (液体侧)****平膜盒法兰型**

GB PN 1.0, 1.6, 2.5, 4.0, 6.3: 1.5/2/3 英寸(RF)

HG PN 1.0, 1.6, 2.5, 4.0, 6.3: 1.5/2/3 英寸(RF)

ANSI 150, 300, 600: 1.5/2/ 英寸 (RF)

JIS 10K, 20K, 30K, 63K: 1.5/2/3 英寸 (RF)

凸膜盒法兰型

GB PN 1.0, 1.6, 2.5: 2/3/4 英寸(RF)

HG PN 1.0, 1.6, 2.5: 2/3/4 英寸(RF)

ANSI 150, 300, 600: 2/3/4 英寸 (RF)

JIS 10K, 20K, 30K: 2/3/4 英寸 (RF)

法兰标准

JIS: JIS B 2220(2004)

ANSI: ANSI B 16.5(1988)

GB/T: 9123.1-2000

HG: 20601-97

基准压力侧

Rc1/2, 1/2NPT 内螺纹或 Rc1/4, 1/4NPT 内螺纹或通大气孔。

搬运变送器注意事项

为更好地发挥变送器提供的性能, 请在使用前注意以下事项, 并请阅读使用说明书。

变送器安装注意事项**△ 注 意**

安装变送器时, 请确保密封垫片嵌入过程相连处, 使之不要从变送器与过程流体(如适配法兰连接处、连接管道、法兰)相连接的地方突出, 若密封垫片突出在外, 可能会导致液体泄漏和输出错误的发生。

请勿在超过变送器规定的压力、温度范围和产品规格的操作条件以外的情况下使用变送器, 否则可能会导致该产品的泄漏而引起严重事故。

当在危险区域进行布线工作时, 请遵循防爆标准指导书中规定的操作方法小心作业。

△ 注 意

请不要站在已安装的变送器上, 把它当作踏脚可能会发生喷溅, 导致流体溅伤人员。

小心玻璃显示器, 勿用工具等击打数字表头的玻璃部分, 击碎玻璃可能导致身体受伤。

变送器较重, 请小心安装并穿上安全鞋。

碰撞变送器可能会损坏传感器模块。

接线注意事项**△ 警 告**

为防止短路, 请不要用湿手或在带电的状态下进行布线作业。

△ 注 意

请按技术规格书要求正确连接, 接线错误会导致仪器故障或造成不可弥补的损害。

请使用符合技术规格书的电源, 使用不合适的电源会导致仪器故障或造成不可弥补的损害。

使用HART 协议设备注意事项

- 若用辅助机 (HART 通信器等) 对仪表进行操作时, 请将服务器 (DCS, 设备管理系统) 的通讯间隔时间设置大于 8 秒, 或停止服务器与仪表的通讯, 如果服务器在 8 秒内与反复与仪表进行 HART 通讯的话, 仪表将可能接受不到辅助机的请求 (可能不能与仪表进行通讯)。
- 如果周围环境的电器噪音干扰影响与服务器进行 HART 通讯, 请采取对应措施, 例如将把信号电缆和噪音源分离, 改善接地或更换信号屏蔽电缆等等。如果采用 4-20mA 的模拟信号, 即使 HART 通讯受到噪音干扰, 使用也将不会受影响。
- 此产品操作若采用多点模式, 可用设备的数量会有限制, 所以如果你用多点模式的话, 请与我们联系。

技术规格

最大工作压力

- 注) 1. 最大工作压力取决于法兰等级、法兰材质和工作温度，请参考下图数据。工作温度范围取决于变送器规格。
2. 用法兰型 (GTX60F) 和远传型 (GTX60U) 时，最大工作压力取 1.5MPa 和下图数据值两者中较小的值计。
3. 用远传型 (GTX71U) 时，最大工作压力取 10 MPa 和下图数据中的较小值计。

	JIS	ANSI
304 SST		
316 SST		
316L SST		

选 型

型号 GTX35F (中差压单法兰型)

型号 GTX60F (高差压单法兰型)

型号: GTX_ _F- 选择 I (I II III IV V VI VII) - 选择 II (I II III IV V VI) - 选项

基本型号

测量量程	2.5 到 100kPa (250 到 10,160mmH ₂ O)	GTX35F	平 (膜盒) 法兰型 3 英寸 (80mm)
	35 到 3500kPa (0.35 到 35kgf/cm ²)	GTX60F	

选择 I

I	输出	4 到 20mA (SFN 通信)	A	
		4 到 20mA (HART 通信)	B	
		基金会现场总线 *10*11	C	
		数字输出 (DE通信) *5	D	
		4 到 20mA (HART7 通信)	F	
II	封入液	普通型 (硅油)	A	
		氟用 (氟油)	H	
		氟用 (氟油) *1	J	
III	材质 (仪表本体盖、排气 / 放液孔塞)	仪表本体盖	排气/放液孔塞	
		SCS14A	316 SST	A
IV	材质 (中央本体接液部)	基准侧	法兰侧接液部	
		316 SST (膜片: 316L SST)	316 SST (膜片: 316L SST)	A
		316 SST (膜片: 316L SST)	Alloy C-276 (相当于哈氏合金 C-276)	B
		316 SST (膜片: 316L SST)	钽*1	C
		316 SST (膜片: 316L SST)	316L SST	D
V	基准侧过程连接	Rc 1/2, 带适配法兰*4	A	
		Rc 1/4, 带适配法兰*4	B	
		Rc 1/4, 不带适配法兰*4	C	
		1/2 NPT内螺纹, 带适配法兰*4	D	
		1/4 NPT内螺纹, 带适配法兰*4	E	
		1/4 NPT内螺纹, 不带适配法兰*4	F	
		直接通大气 *3	H	
VI	基准侧过程安装	无连接 *3	X	
		垂直配管, 顶部连接	A	
		垂直配管, 底部连接	B	
VII	法兰等级	ANSI150	A1	
		ANSI300	A2	
		ANSI600	A3	
		ANSI900	A4	
		GB PN1.0 *8	G1	
		GB PN1.6 *8	G2	
		GB PN2.5 *8	G4	
		GB PN4.0 *8	G5	
		GB PN6.3 *8	G6	
		HG PN1.0 *8	H1	
		HG PN1.6 *8	H2	
		HG PN2.5 *8	H4	
		HG PN4.0 *8	H5	
		HG PN6.3 *8	H6	
		JIS10K	J1	
		JIS20K	J3	
JIS30K	J4			
JIS63K	J6			
VIII	法兰尺寸	3英寸 / 80A	F	
IX	法兰型式	平 (膜盒) 法兰型	A	
X	法兰材质 / 螺栓和螺母材质	法兰	螺栓和螺母	
		304 SST	304 SST	A
		304 SST	碳钢	D
		316 SST	304 SST	E
		316 SST	碳钢	H
		316L SST	304 SST	J
316L SST	碳钢	M		
XI	垫片密封面处理	标准 JISRa3.2(12.59)	A	
		环式接头	E	
选择II				
I	电气连接	1/2 NPT, 水密	A	
		M20, 水密 *2	B	

II	防爆	无	XX
		FM 隔爆和防粉尘爆型 *6	F1
		FM 本质安全型 *6	F2
		FM 本质安全型 ia/ic FISCO 及现场总线 *9	F4
		FM 无火花型 *6	F5
		FM 隔爆和防粉尘爆型, 本质安全型, 无火花型 *6	F6
		FM 现场总线无火花型 *9	F7
		ATEX 隔爆和防粉尘爆型	A1
		ATEX 本质安全型	A2
		ATEX 本质安全型 ia FISO 及现场总线 *9	A4
		ATEX 本质安全型 ic FISO 及现场总线 *9	A7
		IECEX 隔爆型和防粉尘爆型	E1
		IECEX 本质安全型	E2
		IECEX 本质安全型 ia FISCO 及现场总线 *9	E4
		IECEX 本质安全型 ic FISCO 及现场总线 *9	E7
		NEPSI 隔爆和防粉尘爆型 *6	N1
		NEPSI 本质安全型 *6	N2
			KOSHA 隔爆 *6
III	指示器 (表头)	无	X
		带指示器	A
IV	漆涂 *7	标准 (防腐)	X
		无 (316 不锈钢外壳)	E
		强防腐	H
		防腐 (再涂银漆)	D
V	失效安全输出	偏向高刻度端	A
		偏向低刻度端	B
VI	安装支架	无	X

- 注) *1 如果选择代码 J, 则材质 (中央本体) 代码 C “钽” 应选择。
- *2 不适用于与防爆代码 F1、F6组合。
- *3 如果选择代码 H, 基准侧过程安装的代码 X “无连接” 应选择。
- *4 不适用于基准测过程安装的代码X “无连接”。
- *5 不适用于与代码 A2 “带外部调零/量程调整”, Q1 “安全型变送器 (SIL2)”, 及Q2 “符合NAMUR NE43的输出信号” 的组合。
- *6 适用于与涂漆代码 E组合。
- *7 当选代码 X、H 或 D 时, 变送器外壳为铝合金。
- *8 必须选择大连制造选项代码 “YB”。
- *9 应该选择输出的代码 C。关于产品批准, 请参照产品规格书 SS4-GTX00Z-0100。
- *10 不适用于与代码 Q1 “安全型变送器” 和 Q2 “符合 NAMUR NE43 的输出信号限制” 的组合。
- *11 在选择显示器的代码 A 的场合, 应该选择代码 A2。

型号 GTX35F (中差压单法兰型)

型号 GTX60F (高差压单法兰型)

型号: GTX_F- 选择 I (I II III IV V VI VII) - 选择 II (I II III IV V VI) - 选项

基本型号

测量量程	2.5 到 100kPa (250 到 10,160mmH ₂ O)	GTX35F	凸 (膜盒) 法兰型 4 英寸 (100mm)
	35 到 3500kPa (0.35 到 35kgf/cm ²)	GTX60F	

选择 I

I	输出	4 到 20mA (SFN 通信)	A	
		4 到 20mA (HART 通信)	B	
		基金会现场总线 *10*11	C	
		数字输出 (DE通信) *4	D	
		4 到 20mA (HART7 通信)	F	
II	封入液	普通型 (硅油)	A	
		氟用 (氟油)	H	
III	材质 (仪表本体盖、排气 / 放液孔塞)	仪表本体盖	排气/放液孔塞	
		SCS14A		316 SST
IV	材质 (中央本体接液部)	基准侧	法兰侧接液部	
		316 SST (膜片: 316L SST)	316 SST (膜片: 316L SST)	A
		316 SST (膜片: 316L SST)	316L SST	D
		SUS316	Alloy C-276 (相当于哈氏合金 C-276)+316	L
		SUS316	Alloy C-276 (相当于哈氏合金 C-276)+316L	M
		SUS316	钽+316	N
		SUS316	钽+316L	P
V	基准侧过程连接	Rc 1/2, 带适配法兰 *3	A	
		Rc 1/4, 带适配法兰 *3	B	
		Rc 1/4, 不带适配法兰 *3	C	
		1/2 NPT内螺纹, 带适配法兰 *3	D	
		1/4 NPT内螺纹, 带适配法兰 *3	E	
		1/4 NPT内螺纹, 不带适配法兰 *3	F	
		直接通大气 *2	H	
VI	基准侧过程安装	无连接 *2	X	
		垂直配管, 顶部连接	A	
		垂直配管, 底部连接	B	
VII	法兰等级	ANSI150	A1	
		ANSI300	A2	
		ANSI600	A3	
		ANSI900	A4	
		GB PN1.0 *8	G1	
		GB PN1.6 *8	G2	
		GB PN2.5 *8	G4	
		HG PN1.0 *8	H1	
		HG PN1.6 *8	H2	
		HG PN2.5 *8	H4	
		JIS10K	J1	
		JIS20K	J3	
		JIS30K *5	J4	
VIII	法兰尺寸	4英寸/100A	G	
IX	法兰型式	凸出部分长度 50mm	B	
		凸出部分长度 100mm	C	
		凸出部分长度 150mm	D	
		凸出部分长度 200mm	E	
		凸出部分长度 250mm	F	
		凸出部分长度 300mm *5	G	
X	法兰材质 / 螺栓和螺母材质	法兰	螺栓和螺母	
		304 SST	304 SST	A
		304 SST	碳钢	D
		316 SST	304 SST	E
		316 SST	碳钢	H
		316L SST	304 SST	J
XI	垫片密封面处理	标准 JISRa3.2(12.5S)	A	
		环式接头	E	

选择 II

I	电气连接	1/2 NPT, 水密	A
		M20, 水密 *1	B

II	防爆	无	XX
		FM 隔爆和防粉尘爆型 *6	F1
		FM 本质安全型 *6	F2
		FM 本质安全型 ia/ic FISCO 及现场总线 *9	F4
		FM 无火花型 *6	F5
		FM 隔爆和防粉尘爆型, 本质安全型, 无火花型 *6	F6
		FM 现场总线无火花型 *9	F7
		ATEX 隔爆和防粉尘爆型	A1
		ATEX 本质安全型	A2
		ATEX 本质安全型 ia FISCO 及现场总线 *9	A4
		ATEX 现场总线无火花型 ic FISCO 及现场总线 *9	A7
		IECEX 隔爆型和防粉尘爆型	E1
		IECEX 本质安全型	E2
		IECEX 本质安全型 ia FISCO 及现场总线 *9	E4
		IECEX 本质安全型 ic FISCO 及现场总线 *9	E7
		NEPSI 隔爆和防粉尘爆型 *6	N1
		NEPSI 本质安全型 *6	N2
		KOSHA 隔爆 *6	K1
		III	指示器 (表头)
带指示器	A		
IV	漆涂 *7	标准 (防腐)	X
		无 (316 不锈钢外壳)	E
		强防腐	H
		防腐 (再涂银漆)	D
V	失效安全输出	偏向高刻度端	A
		偏向低刻度端	B
VI	安装支架	无	X

- 注) *1 不适用于与防爆代码 F1、F6 组合。
*2 如果选择代码 H, 基准侧过程安装的代码 X “无连接” 应选择。
*3 不适用基准测过程安装的代码 X “无连接”
*4 不适用于与代码 A2 “带外部调零/量程调整”, Q1 “安全型变送器 (SIL2)”, 及 Q2 “符合 NAMUR NE43 的输出信号” 的组合。
*5 如果法兰等级为 JIS30K, 接液部材质为 316L SST, 法兰凸出部分长度不可选 300mm。
*6 不适用于与涂漆代码 E 组合。
*7 当选代码 X、H 或 D 时, 变送器外壳为铝合金。
*8 必须选择大连制造选项代码 “YB”。
*9 应该选择输出的代码 C。关于产品批准, 请参照产品规格书 SS4-GTX00Z-0100。
*10 不适用于与代码 Q1 “安全型变送器” 和 Q2 “符合 NAMUR NE43 的输出信号限制” 的组合。
*11 在选择显示器的代码 A 的场合, 应该选择代码 A2。

型号 GTX35F (中差压单法兰型)

型号 GTX60F (高差压单法兰型)

型号: GTX_ _F- 选择 I (I II III IV V VI VII) - 选择 II (I II III IV V VI) - 选项

基本型号

测量量程	2.5 到 100kPa (250 到 10,160mmH ₂ O)	GTX35F	平 (膜盒) 法兰型 2 英寸 (50mm)、 1.5 英寸 (40mm)
	35 到 3500kPa (0.35 到 35kgf/cm ²)	GTX60F	

选择 I

I	输出	4 到 20mA (SFN 通信)	A	
		4 到 20mA (HART 通信)	B	
		基金会现场总线 *12*13	C	
		数字输出 (DE通信) *7	D	
		4 到 20mA (HART7 通信)	F	
II	封入液	普通型 (硅油)	A	
		氟用 (氟油)	H	
		氟用 (氟油) *1	J	
III	材质 (仪表本体盖、 排气 / 放液孔塞)	仪表本体盖	排气/放液孔塞	A
		SCS14A	316 SST	
IV	材质 (中央本体)	基准侧	法兰侧接液部	A
		316 SST (膜片: 316L SST)	316 SST (膜片: 316L SST)	
		316 SST (膜片: 316L SST)	Alloy C-276 (相当于哈氏合金 C-276)	
		316 SST (膜片: 316L SST)	钽 *1	
		316 SST (膜片: 316L SST)	316L SST	
V	基准侧过程连接	Rc 1/2, 带适配法兰 *6	A	
		Rc 1/4, 带适配法兰 *6	B	
		Rc 1/4, 不带适配法兰 *6	C	
		1/2 NPT内螺纹, 带适配法兰 *6	D	
		1/4 NPT内螺纹, 带适配法兰 *6	E	
		1/4 NPT内螺纹, 不带适配法兰 *6	F	
		直接通大气 *5	H	
VI	基准侧过程安装	无法兰 *5	X	
		垂直配管, 顶部连接	A	
		垂直配管, 底部连接	B	
VII	法兰等级	ANSI150	A1	
		ANSI300	A2	
		ANSI600	A3	
		ANSI900	A4	
		GB PN1.0 *10	G1	
		GB PN1.6 *10	G2	
		GB PN2.5 *10	G4	
		GB PN4.0 *10	G5	
		GB PN6.3 *10	G6	
		HG PN1.0 *10	H1	
		HG PN1.6 *10	H2	
		HG PN2.5 *10	H4	
		HG PN4.0 *10	H5	
		HG PN6.3 *10	H6	
		JIS10K	J1	
		JIS20K	J3	
		JIS30K	J4	
JIS63K	J6			
VIII	法兰尺寸	1.5 英寸 / 40A *2*3	D	
		2 英寸 / 50A	E	
IX	法兰型式	平 (膜盒) 法兰型	A	
X	法兰材质 / 螺栓和螺母 材质	法兰	螺栓和螺母	A
		304 SST	304 SST	
		304 SST	碳钢	
		316 SST	304 SST	
		316 SST	碳钢	
		316L SST	304 SST	
		316L SST	碳钢	
XI	垫片密封面处理	标准 JISRa3.2(12.5S)	A	
		环式接头	E	
选择II				
I	电气连接	1/2 NPT, 水密	A	
		M20, 水密 *4	B	

II	防爆	无	XX
		FM 隔爆和防粉尘爆型 *8	F1
		FM 本质安全型 *8	F2
		FM 本质安全型 ia/ic FISCO 及现场总线 *11	F4
		FM 无火花型 *8	F5
		FM 隔爆和防粉尘爆型, 本质安全型, 无火花型 *8	F6
		FM 现场总线无火花型 *11	F7
		ATEX 隔爆和防粉尘爆型	A1
		ATEX 本质安全型	A2
		ATEX 本质安全型 ia FISO 及现场总线 *11	A4
		ATEX 本质安全型 ic FISO 及现场总线 *11	A7
		IECEX 隔爆型和防粉尘爆型	E1
		IECEX 本质安全型	E2
		IECEX 本质安全型 ia FISCO 及现场总线 *11	E4
		IECEX 本质安全型 ic FISCO 及现场总线 *11	E7
		NEPSI 隔爆和防粉尘爆型 *8	N1
		NEPSI 本质安全型 *8	N2
	KOSHA 隔爆 *8	K1	
III	指示器 (表头)	无	X
		带指示器	A
IV	漆涂 *9	标准 (防腐)	X
		无 (316 不锈钢外壳)	E
		强防腐	H
		防腐 (再涂银漆)	D
V	失效安全输出	偏向高刻度端	A
		偏向低刻度端	B
VI	安装支架	无	X

- 注) *1 如果选择代码 J, 则材质 (中央本体) 代码 C “钽” 应选择。
- *2 不适用于与封入液代码 J “氟用” 组合。
- *3 不适用于与材质 (中央本体) 代码 C “钽” 组合。
- *4 不适用于与防爆代码 F1、F6 组合。
- *5 如果选择代码 H, 基准侧过程安装的代码 X “无连接” 应选择。
- *6 不适用基准测过程安装的代码 X “无连接”
- *7 不适用于与代码 A2 “带外部调零/量程调整”, Q1 “安全型变送器 (SIL2)”, 及 Q2 “符合 NAMUR NE43 的输出信号” 的组合。
- *8 不适用于与涂漆代码 E 组合。
- *9 当选代码 X、H 或 D 时, 变送器外壳为铝合金。
- *10 必须选择大连制造选项代码 “YB”。
- *11 应该选择输出的代码 C。关于产品批准, 请参照产品规格书 SS4-GTX00Z-0100。
- *12 不适用于与代码 Q1 “安全型变送器” 和 Q2 “符合 NAMUR NE43 的输出信号限制” 的组合。
- *13 在选择显示器的代码 A 的场合, 应该选择代码 A2。

型号 GTX35F (中差压单法兰型)

型号 GTX60F (高差压单法兰型)

型号: GTX_F - 选择 I (I II III IV V VI VII) - 选择 II (I II III IV V VI) - 选项

基本型号

测量量程	2.5 到 100kPa (250 到 10,160mmH ₂ O)	GTX35F	凸 (膜盒) 法兰型 3 英寸 (80mm)、 2 英寸 (50mm)
	35 到 3500kPa (0.35 到 35kgf/cm ²)	GTX60F	

选择I

I	输出	4 到 20mA (SFN 通信)	A	
		4 到 20mA (HART 通信)	B	
		基金会现场总线 *9*10	C	
		数字输出 (DE通信) *4	D	
		4 到 20mA (HART7 通信)	F	
II	封入液	普通型 (硅油)	A	
		氟用 (氟油)	H	
III	材质	仪表本体盖	排气/放液孔塞	
		SCS14A	316 SST	A
IV	材质 (中央本体接液部)	基准侧	法兰侧接液部	
		316 SST (膜片: 316L SST)	316 SST (膜片: 316L SST)	A
		316 SST (膜片: 316L SST)	316L SST	D
		SUS316	Alloy C-276 (相当于哈氏合金 C-276)+316	L
		SUS316	Alloy C-276 (相当于哈氏合金 C-276)+316L	M
		SUS316	钼+316	N
V	基准侧过程连接	Rc 1/2, 带适配法兰 *3	A	
		Rc 1/4, 带适配法兰 *3	B	
		Rc 1/4, 不带适配法兰 *3	C	
		1/2 NPT内螺纹, 带适配法兰 *3	D	
		1/4 NPT内螺纹, 带适配法兰 *3	E	
		1/4 NPT内螺纹, 不带适配法兰 *3	F	
		直接通大气 *2	H	
VI	基准侧过程安装	无法兰 *2	X	
		垂直配管, 顶部连接	A	
		垂直配管, 底部连接	B	
VII	法兰等级	ANSI150	A1	
		ANSI300	A2	
		ANSI600	A3	
		ANSI900	A4	
		GB PN1.0 *7	G1	
		GB PN1.6 *7	G2	
		GB PN2.5 *7	G4	
		HG PN1.0 *7	H1	
		HG PN1.6 *7	H2	
		HG PN2.5 *7	H4	
		JIS10K	J1	
		JIS20K	J3	
		JIS30K	J4	
VIII	法兰尺寸	2 英寸/ 50A	E	
		3 英寸/ 80A	F	
IX	法兰型式	凸出部分长度 50mm	B	
		凸出部分长度 100mm	C	
		凸出部分长度 150mm	D	
		延伸长度 200mm	E	
X	法兰材质 / 螺栓和螺母材质	法兰	螺栓和螺母	
		304 SST	304 SST	A
		304 SST	碳钢	D
		316 SST	304 SST	E
		316 SST	碳钢	H
		316L SST	304 SST	J
316L SST	碳钢	M		
XI	垫片密封面处理	标准 JISRa3.2 (12.5S)	A	
		环式接头	E	

选择II

I	电气连接	1/2 NPT, 水密	A
		M20, 水密*1	B

II	防爆	无	XX
		FM 隔爆和防粉尘爆型 *5	F1
		FM 本质安全型 *5	F2
		FM 本质安全型 ia/ic FISCO 及现场总线*8	F4
		FM 无火花型 *5	F5
		FM 隔爆和防粉尘爆型, 本质安全型, 无火花型 *5	F6
		FM 现场总线无火花型 *8	F7
		ATEX 隔爆和防粉尘爆型	A1
		ATEX 本质安全型	A2
		ATEX 本质安全型 ia FISO 及现场总线 *8	A4
		ATEX 本质安全型 ic FISO 及现场总线 *8	A7
		IECEX 隔爆型和防粉尘爆型	E1
		IECEX 本质安全型	E2
		IECEX 本质安全型 ia FISCO 及现场总线 *8	E4
		IECEX 本质安全型 ic FISCO 及现场总线 *8	E7
		NEPSI 隔爆和防粉尘爆型 *5	N1
		NEPSI 本质安全型 *5	N2
	KOSHA 隔爆 *5	K1	
III	指示器 (表头)	无	X
		带指示器	A
IV	漆涂 *6	标准 (防腐)	X
		无 (316 不锈钢外壳)	E
		强防腐	H
		防腐 (再涂银漆)	D
V	失效安全输出	偏向高刻度端	A
		偏向低刻度端	B
VI	安装支架	无	X

注) *1 不适用于与防爆代码 F1、F6组合。

*2 如果选择代码 H, 基准侧过程安装的代码 X “无连接” 应选择。

*3 不适用基准测过程安装的代码 X “无连接”

*4 不适用于与代码 A2 “带外部调零/量程调整”, Q1 “安全型变送器 (SIL2)”, 及 Q2 “符合 NAMUR NE43 的输出信号” 的组合。

*5 不适用于与涂漆代码 E组合。

*6 当选代码 X、H 或 D 时, 变送器外壳为铝合金。

*7 必须选择大连制造选项代码 “YB”。

*8 应该选择输出的代码 C。关于产品批准, 请参照产品规格书 SS4-GTX00Z-0100。

*9 不适用于与代码 Q1 “安全型变送器” 和 Q2 “符合 NAMUR NE43 的输出信号限制” 的组合。

*10 在选择显示器的代码 A 的场合, 应该选择代码 A2。

型号: GTX_F - 选择 I (I II III IV V VI VII) - 选择 II (I II III IV V VI) - 选项

选择 II	无选用	XX
	外部零点 / 量程调整 *11	A2
	加长型排气 / 放液孔塞	G4
	禁油和禁水处理	K1
	禁油处理 *4	K3
	镀金膜片 *15	L1
	0.1mm 厚膜片 *12*13	M5
	FEP 保护膜片 *14	N1
	安全型变送器 (SIL2) *5	Q1
	符合 NAMUR NE43 的输出信号限: 3.8 ~ 20.5 mA(失效输出电流: 21.6 mA/ 选定趋向上限, 3.6 mA/ 选定趋向下限)	Q2
	报警输出 (接点输出) *16	Q7
	量程定做	R1
	测试报告	T1
	出厂材质证书	T2
	溯源性证书	T4
	NACE 认证 *9	T5
	非 SI 单位	W1
	阿自倍尔仪表 (大连) 有限公司制造 *17*19	YB
	压力测试/泄露测试证书 (针对普通客户)	S3
	Au 镀金膜片 (型号 A)	L1
	外壳颜色: 红 (孟赛尔: 5R4/13)	C1
	外壳颜色: 黄 (孟赛尔: 2.5Y8/16)	C2
	外壳颜色: 浅蓝 (孟赛尔: 7.5B G7/2)	C3
	外壳颜色: 其他	C4
	膜片厚度 0.1mm	M5

注) *4 当选择封入液代码 H 或 J 时, 无需选择。

*5 不适用于与选项代码 A2 或 Q7 组合。

*9 适用于材质 (中央本体) 代码 B "Alloy C-276"。

*11 不适用于与指示器代码 X "无" 组合。请选择 "带指示器"。

*12 0.1 mm 厚度的膜片选项只适用于接液部材料: "316 SST" 和 "316L SST"。

*13 0.1 mm 厚度的膜片选项只适用于 4 英寸凸膜盒法兰或 3 英寸平膜盒法兰。

*14 不适用于与凸膜盒法兰型组合。

*15 不适用于与材质 (中央本体) "钽" 组合。

*16 不适用于防爆代码 F2、F5、F6、N2、E2 和 A2 组合。

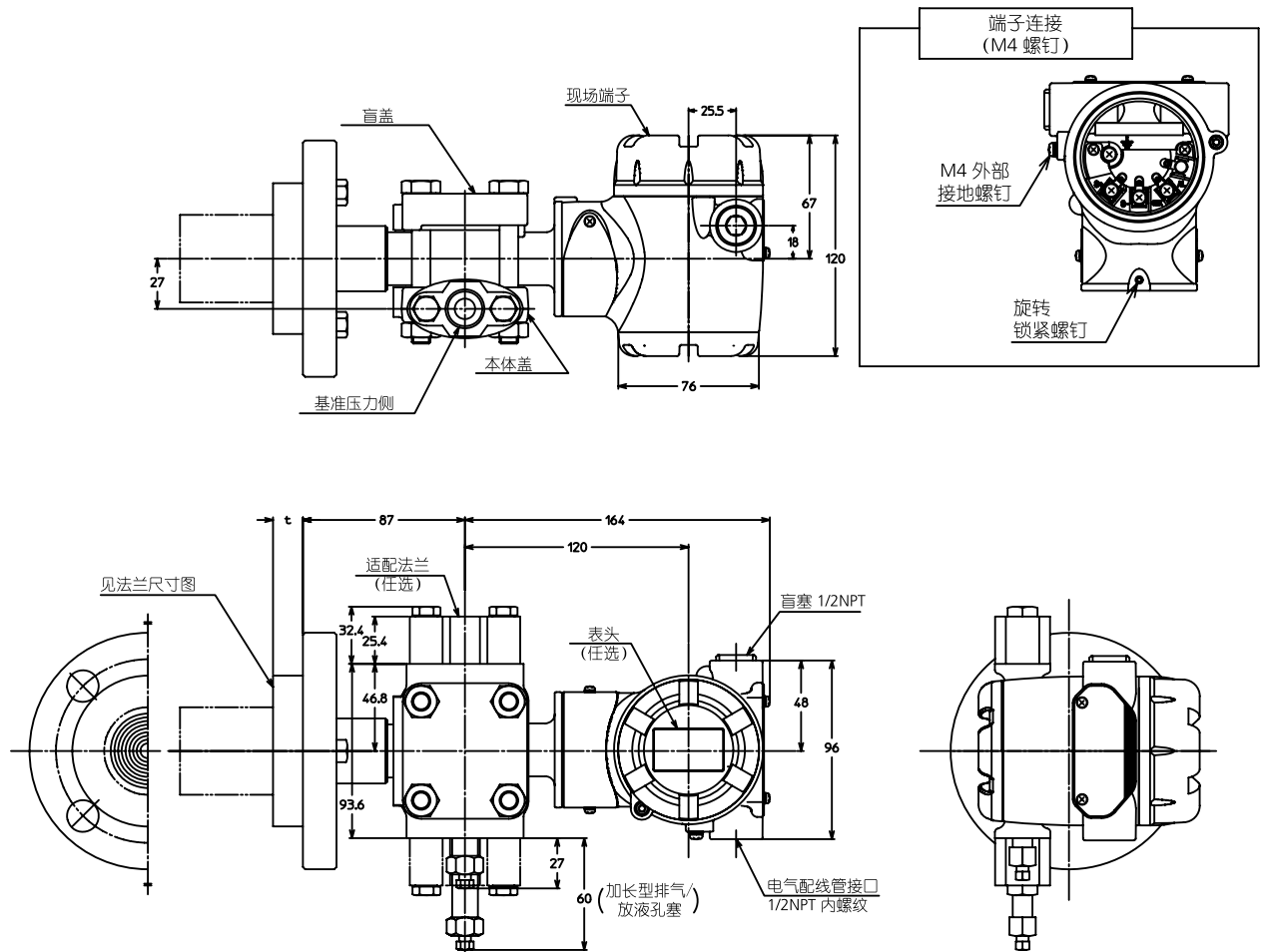
*17 只能选择防爆代码 N1、N2。

*19 不适用于与选项代码 T4 组合。

尺 寸

型号 GTX35F/60F

(单位: mm)



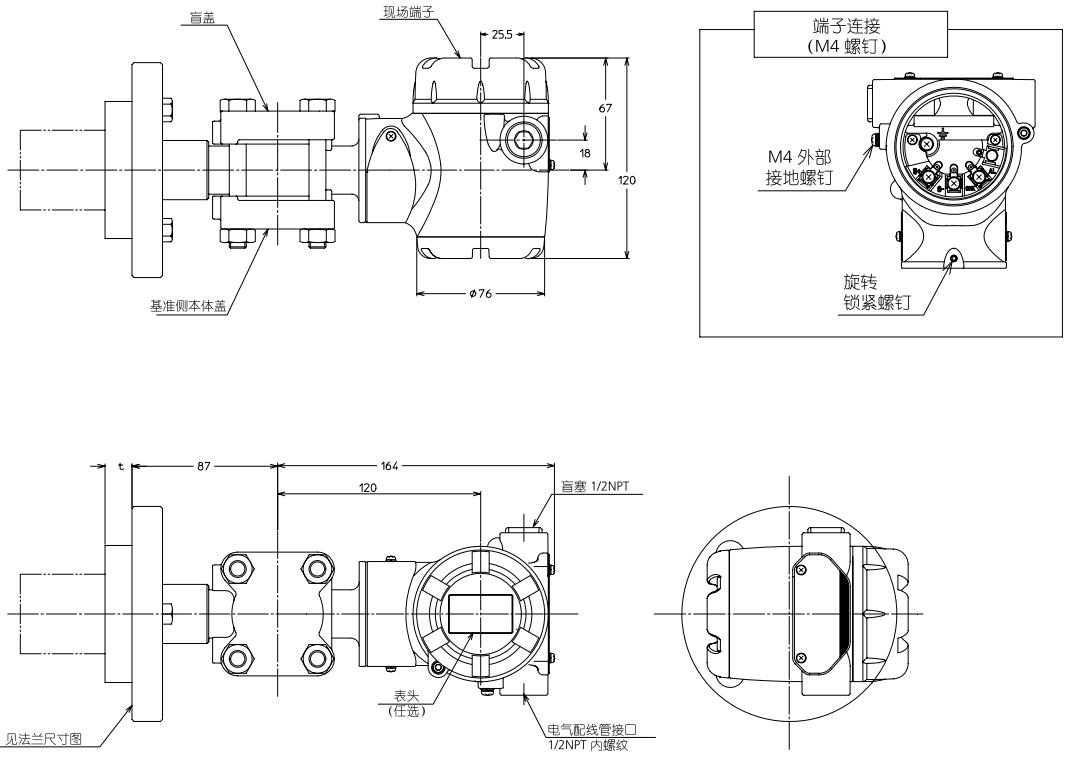
- 注) 1) 对于基准压力侧的过程管道连接, 可选择向上或向下方向。要改变连接时, 可对换适配法兰和排气/放液孔塞。
2) 选择垫片, 使法兰在拧紧后不会与膜片接触。

型号 GTX35F/60F

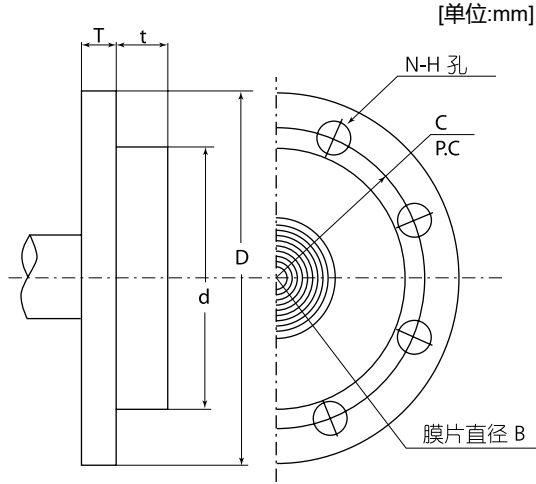
基准侧过程连接：直接通大气

过程连接：

(单位：mm)



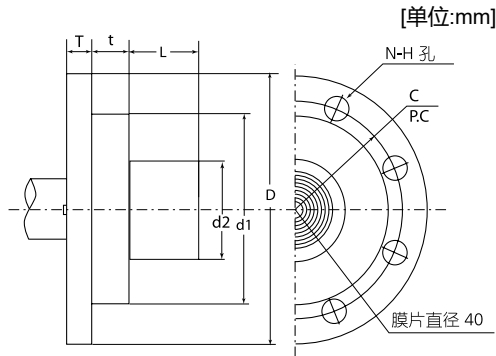
平膜盒法兰



接液部材质	B
316 SST	40
316L SST	
Alloy C-276 (相当于哈氏合金 C-276)	43
钽	62

规格	法兰标准和等级	D	T	C	N	H	d	t
1.5 英寸 / 40 mm	GB/HG PN1.0	150	18	110	4	18	81	16
	GB/HG PN1.6	150	18	110	4	18		
	GB/HG PN2.5	150	18	110	4	18		
	GB/HG PN4.0	150	18	110	4	18		
	GB/HG PN6.3	170	26	125	4	22		
	JIS 10K	140	18	105	4	19		
	JIS 20K	140	18	105	4	19		
	JIS 30K	160	25	120	4	23		
	ANSI 150	127	18	98.6	4	16		
	ANSI 300	155	25	114.3	4	22		
2 英寸 / 50 mm	GB/HG PN1.0	165	20	125	4	18	99	19
	GB/HG PN1.6	165	20	125	4	18		
	GB/HG PN2.5	165	20	125	4	18		
	GB/HG PN4.0	165	20	125	4	18		
	GB/HG PN6.3	180	26	135	4	22		
	JIS 10K	155	16	120	4	19		
	JIS 20K	155	18	120	8	19		
	JIS 30K	165	22	130	8	19		
	ANSI 150	152	19.5	120.6	4	19		
	ANSI 300	165	22.5	127	8	19		
3 英寸 / 80 mm	GB/HG PN1.0	200	20	160	8	18	129.5	22
	GB/HG PN1.6	200	20	160	8	18		
	GB/HG PN2.5	200	20	160	8	18		
	GB/HG PN4.0	200	20	160	8	18		
	GB/HG PN6.3	215	28	170	8	22		
	JIS 10K	185	18	150	8	19		
	JIS 20K	200	22	160	8	23		
	JIS 30K	210	28	170	8	23		
	ANSI 150	190	24	152.4	4	19		
	ANSI 300	210	28.5	168.1	8	22		
ANSI 600	210	32	168.1	8	22			

凸膜盒法兰



规格	法兰标准和等级	D	T	C	N	H	d1	d2	t	B	L
2 英寸 / 50 mm	GB/HG PN1.0	165	20	125	4	18	99	47 ± 1	19	40	50
	GB/HG PN1.6	165	20	125	4	18					100
	GB/HG PN2.5	165	20	125	4	18					150
	GB/HG PN4.0	165	20	125	4	18					200
	GB/HG PN6.3	180	26	135	4	22					250
	JIS 10K	155	16	120	4	19					300
	JIS 20K	155	18	120	8	19					
	JIS 30K	165	22	130	8	19					
	ANSI 150	152	19.5	120.6	4	19					
	ANSI 300	165	22.5	127	8	19					
3 英寸 / 80 mm	GB/HG PN1.0	200	20	160	8	18	129.5	69 ± 1	22		
	GB/HG PN1.6	200	20	160	8	18					
	GB/HG PN2.5	200	20	160	8	18					
	GB/HG PN4.0	200	20	160	8	18					
	GB/HG PN6.3	215	28	170	8	22					
	JIS 10K	185	18	150	8	19					
	JIS 20K	200	22	160	8	23					
	JIS 30K	210	28	170	8	23					
	ANSI 150	190	24	152.4	4	19					
	ANSI 300	210	28.5	168.1	8	22					
4 英寸 / 100 mm	GB/HG PN1.0	220	22	180	8	18	157	95 ± 1	23		
	GB/HG PN1.6	220	22	180	8	18					
	GB/HG PN2.5	235	24	190	8	22					
	GB/HG PN4.0	235	24	190	8	22					
	GB/HG PN6.3	250	30	200	8	26					
	JIS 10K	210	18	175	8	19					
	JIS 20K	225	24	185	8	23					
	JIS 30K	240	32	195	8	25					
	ANSI 150	229	24	190.5	8	19					
	ANSI 300	254	32	200.2	8	22					

在订购及使用产品之际，请务必登入以下网站，浏览“关于订购与使用的承诺事项”。
<https://www.azbil.com/cn/products/factory/order.html>

azbil

阿自倍尔仪表（大连）有限公司

大连经济技术开发区东北二街 18 号

电话 :0411-87623555

传真 :0411-87623560

<https://acnp.cn.azbil.com>

上海阿自倍尔控制仪表有限公司

上海市徐汇区宜山路 700 号 B2 栋 8 楼

电话：021-68732581 68732582 68732583

传真：021-68735966

邮编：200233

<https://sacn.azbil.com.cn>