

控制马达 ECM3000 使用说明书



非常感谢您购买控制马达 ECM3000。本使用说明书中记载了安全、正确地使用 ECM3000 控制马达的必要事项。

对于承担使用 ECM3000 的装置的设计、维护的担当者，请务必阅读并在理解的基础上使用。

此外，本使用说明书不只在安装时，在维护和故障维修时也是必不可少的。请常备此手册以供参考。

在订货和使用时，请务必登入以下网站，仔细阅读“关于订购与使用的承诺事项”。

<https://www.azbil.com/cn/products/factory/order.html>

要求

请务必把本使用说明书送到本机使用者手中。

禁止擅自复印和转载全部或部分本使用说明书的内容。今后内容变更时恕不事先通知。

本使用说明书的内容，经过仔细审查校对，万一有错误或遗漏，请向本公司提出。

对客户应用结果，本公司有不能承担责任的场合，敬请谅解。

©2003-2024 Azbil Corporation. All Rights Reserved.

安全注意事项

本安全注意事项是为了正确安全使用本机，防患于未然，以免给您及他人造成人体损害及财产损失，请务必遵守本安全注意事项。另外，请在阅读本书时充分理解所述内容。

● 警告显示的含义



警告

表示为了避免发生误操作导致使用者死亡或者重伤所需要的注意事项。



注意

表示避免误操作导致使用者轻伤或者财产损失所需要的注意事项。

警告



请首先把 FG 端子接地，接地电阻小于 100Ω。FG 端子接地后请再连接其它回路。



请在本机及连接机器的电源断开的状态下进行安装、拆卸及配线作业。
否则，有触电危险。



请勿触碰电源端子等带电部。
否则，有触电危险。

注意



为了正确使用本机，请参照本使用说明书、配套设备的使用说明书以及装置等的使用说明书。



本机的安装、接线、检查、调整及维护等，须由对客户的装置及本机具备相关知识和技术、经验丰富的专业人员进行。



请在本使用说明书中明确记载的额定规格范围内正确使用本机。
否则会引起故障或造成误动作。



请勿在以下场所安装本机。否则，会引起故障。

- 特殊药品或有腐蚀性气体的环境、遭受盐害的场所
- 暴露于高温下的场所
- 长时间持续振动的场所
- 阳光直射的场所



请勿骑坐或踩踏本机。
否则会导致本机损坏或人员失足受伤。



进行本机接线时，请按照规定的标准，采用使用说明书中指定的电线及施工方法正确配线。
否则会导致故障及引起误动作。



动作中马达部分可能会产生高温。
如果切断电源后马上打开外壳，碰触马达，可能会烫伤。



通电中及动作中请勿碰触运动部件。
否则会导致受伤。



如果装置的安全性可能受到损坏时，请在周全考虑了断路器的设置、控制器二重化或限位开关设置等故障保全设计或冗余设计之后再使用。



废弃本机时，请作为工业废弃物按各地的有关条例妥善处理。

产品上的警告标志



为了降低人身伤害的危险(触电)并确保设备的安全运行，请遵守本使用说明书中记载的所有安全注意事项。



该符号表示警告，如果触摸的话，可能有触电的危险。



该符号表示警告，如果不小心接触的话，可能有烫伤的危险。

请确认

您所购买的 ECM3000 随附以下物品。

- 带垫圈的十字槽凹穴六角头螺栓 395-106-25A 4 根
- 开度标签 (用于表示全闭及全开) 83165267-001 1 张
- 使用说明书 (本书) CP-UM-5306C 1 本

1. 概要

ECM3000 是用于工业中控制各种装置的电动控制马达。

产品类型分为燃烧器控制器用的旋转角度 90°型和冷温水、蒸气等控制阀用的旋转角度 160°型两种。输入信号的种类有继电器接点、DC4 ~ 20mA 及电位计 (公称 135Ω 电阻输入) 3 种。

电源电压可使用 AC24V、100V、200V，DC4 ~ 20mA 输入型还备有 AC85 ~ 264V 自由电源类型。并且标准配置了能够与原先使用的本公司马达进行置换的支架。

2. 型号构成

型号	电源电压	输入信号	旋转角度	旋转时间		输出力矩	消耗功率	备注	UL ^{*1*}	CE ^{*1*}	
				50Hz	60Hz						
ECM3000D01□□	AC24V	继电器接点	90°	39s	33s	12.5N·m	9VA ^{*4}	ON/OFF 动作	○	○	
ECM3000D11□□	AC100V								×	×	
ECM3000D21□□	AC200V								×	×	
ECM3000E01□□	AC24V	电位计	90°	39s	33s	12.5N·m	9VA ^{*4}	位置比例动作	○	○	
ECM3000F01□□	AC24V								继电器接点	○	○
ECM3000F11□□	AC100V									×	×
ECM3000F21□□	AC200V	DC4 ~ 20mA	90°	39s	33s	12.5N·m	9VA ^{*4}	位置比例动作	×	×	
ECM3000G01□□ ^{*2}	AC24V								○	○	
ECM3000G91□□ ^{*2}	AC85 ~ 264V								×	×	
ECM3000F03□□	AC24V	继电器接点	160°	20s	16s	6N·m	14VA	高速马达型 位置比例动作	×	○	
ECM3000D020□	AC24V			继电器接点	69s	58s	12.5N·m	9VA ^{*4}	ON/OFF 动作	○	○
ECM3000E020□										电位计	○
ECM3000F020□		AC100V	继电器接点	72s						29s	6N·m
ECM3000F120□	×				×						
ECM3000F22□□	AC200V	DC4 ~ 20mA	160°		72s	29s	6N·m	14VA	高速马达型 位置比例动作		
ECM3000G02□□ ^{*2*}	AC24V			○						○	
ECM3000G92□□ ^{*2*}	AC85 ~ 264V			×						×	
ECM3000F04□□	AC24V	继电器接点	160°	35s	29s	6N·m	14VA	高速马达型 位置比例动作	×	○	

(例) ECM3000D01□□

0(零): GB规格非对应品、C: GB规格对应品

0(零): 无选项


3 : 辅助开关4点内置(通常型: 接点电流100mA ~ 5A)(电阻负载)、100mA ~ 3A(电感性负载)

4 : 辅助开关2点内置(通常型: 接点电流100mA ~ 5A)(电阻负载)、100mA ~ 3A(电感性负载)+附强制开闭功能^{*6}

5 : 辅助开关4点内置(低电流型: 接点电流1 ~ 100mA)(电感性负载包含冲击电流)

6 : 辅助开关2点内置(低电流型: 接点电流1 ~ 100mA)(电感性负载包含冲击电流)+附强制开闭功能^{*6}

*1 GB规格品不对应UL和CE。

*2 可进行正逆动作切换、零点/量程、不感带的调整。出厂时用正动作进行调整。切换动作的场合，请务必再次进行调整。详细内容请参阅  控制马达 ECM3000 使用说明书「调整篇」CP-SP-1157C。

*3 UL规格对应产品出厂后不能加装辅助开关或进行故障更换。请根据需要，选择带辅助开关的型号。另外，发生故障时，请准备相同型号的产品进行更换。

*4 下述型号消耗功率为11VA。

ECM3000G014□、ECM3000G016□、ECM3000G024□、ECM3000G026□

*5 下述型号消耗功率为15W。

ECM3000G914□、ECM3000G916□、ECM3000G924□、ECM3000G926□

*6 仅可选择ECM3000G01□□、ECM3000G91□□、ECM3000G02□□、ECM3000G92□□。

*7 不能选择辅助开关4点内置的型号。

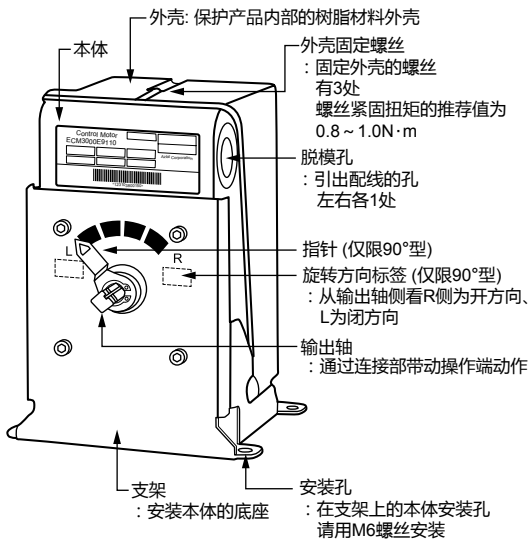
*8 请使用与主电源双重绝缘或加强绝缘的class 2电源。

*9 请使用具有与主电源双重绝缘或加强绝缘的限能电路(EN61010-1)的电源。

! 使用注意事项

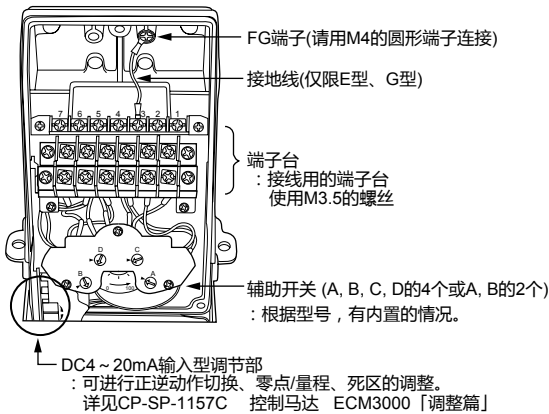
- 请把高速马达型的占空比(运转率)控制在40%以下。
- 请勿将ECM3000F型连接在机械式平衡继电器(R9107A、R927C等)上使用。否则会在ECM3000的电位计上施加大于容许值的电压，可能会造成故障。
- 请对ECM3000附强制开闭功能型的S、CONT、CW、CCW端子进行无电压配线。对M744及M7284，有在S、CONT、CW、CCW端子上施加AC24V的情况。更换成附强制开闭功能型ECM3000的场合，请注意在各端子上不要施加AC24V，否则可能造成回路故障。
- 对ECM3000F型及ECM3000D型，请根据各电源电压把马达驱动元件(继电器、SSR)的保护用缓冲电路产生的泄漏电流控制在下述范围内。
 - AC100V: 0.8mA(RMS)以下
 - AC200V: 0.4mA(RMS)以下。

3. 各部分名称



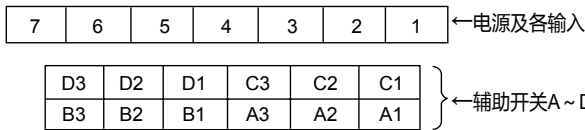
! 使用注意事项

- 输出轴的出厂设定为开度 0% 位置。
- L 侧: 动作方向 CCW (逆时针方向)、R 侧: 动作方向 CW (顺时针方向)。
CW: Clockwise、CCW: Counterclockwise



● 端子台

- 辅助开关4点内置的情况



- 辅助开关2点内置、强制开闭功能的场合



4. 安装

■ 安装场所

请使用附属的螺栓或同等产品 (M6 尺寸、带弹簧垫圈和平垫圈) 固定本机。
请根据需要准备螺母。
推荐紧固扭矩: 4.1 ~ 5.2 N·m
请勿将本机设置在 "安全注意事项" 中禁止安装的场所。
另外, 在室外设置的场合, 请安装保护罩。

! 使用注意事项

- 请充分注意不要让输出轴部有异物或水分浸入。
- 液体控制等与控制阀组合使用的场合, 当控制阀的位置比马达的位置高时, 结露的水分可能会传向阀, 侵入马达内部。

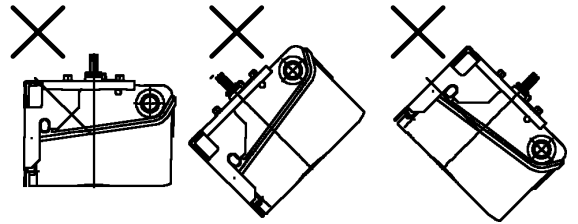
■ 安装姿势

● 旋转角度 90°型

可采取任意的安装姿势。
但在安装时确保水或异物不要从输出轴侵入本体内部。

● 旋转角度 160°型

可采用输出轴水平或向下的安装姿势。请勿采取输出轴向上的姿势。否则, 结露水会进入本体内部。



● 为了保持防溅性能

- 请勿压住垫圈及缆线, 并可可靠的盖紧盖板。请进行脱模孔的防水处理。
- 引出电缆的场合, 请使用防水接头。
推荐产品: 请参阅 保护构造 (第 7 页)。
- 电线管连接的场合也请使用防水蛇皮管, 以确保防水性。

5. 接线

本机上显示的符号的含义如下。

符号	内容
~	交流
≡	直流
⏏	FG 端子

! 注意



FG 端子的接线请采用公称截面积大于 2mm² 的电线, 用 M4 的带绝缘被覆的压接端子并确保接地电阻小于 100Ω。

接线时请打开本体侧面的脱模孔 (φ22), 引出配线。

在端子部接线时, 请按照端子部的接线标签, 务必使用 M3.5 带绝缘被覆的压接端子。

重要!!

请切勿将开脱模孔时产生的金属碎片残留在设备内部。

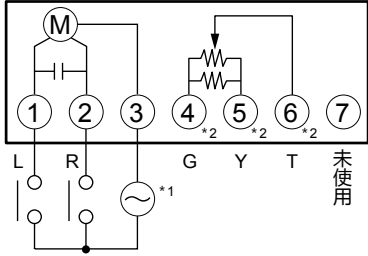
! 使用注意事项

- 打开脱模孔时, 用一字螺丝刀对外周部轻敲几次打开。
- 请注意勿使打开脱模孔时的碎片进入操作器内部。
- 请勿将未使用端子作为转接端子使用。
- 接线后请务必盖上盖板。
- 请勿将电源线与信号线放在同一导管内。
- 电源线与信号线的距离应间隔 50cm 以上。
- 如果必须将电源和信号线通过同一管道, 信号线请使用屏蔽电缆。
- 请使用与型号相符电压的电源。
- 请务必在电源供给处设置断路器 (8A max)。
- 马达运转时, 请设定调节器的参数 (微分时间 D = 0 秒、扩大不灵敏区等), 以免因振荡导致调节器的内置继电器过度频繁的 ON / OFF。过度动作会缩短马达本体或上位侧调节器的继电器寿命。

● **使用电线**

AC24 V 电源型以外的电源线的电压不得低于 600 V，温度不得低于 80°C。
 AC24 V 电源型的电源线的电压不得低于 60 V，温度不得低于 80°C。
 辅助开关用的电缆的额定电压应符合工作电压，温度不得低于 80°C。
 其他信号线的电压不得低于 60 V、温度不得低于 80°C。

● **继电器接点输入 (型号：ECM3000D、ECM3000F)**



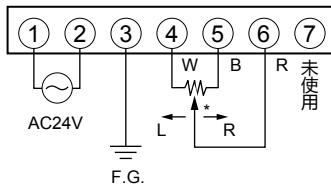
L：动作方向CCW(逆时针方向)
 R：动作方向CW(顺时针方向)
 CW：Clockwise
 CCW：Counterclockwise

*1 电源电压因型号而异。详细内容请参阅
 ➡ 2. 型号构成 (第 2 页)。
 *2 ECM3000D的端子4~6为未使用端子。

! **使用注意事项**

• 输出轴的出厂设定为开度 0% 位置。

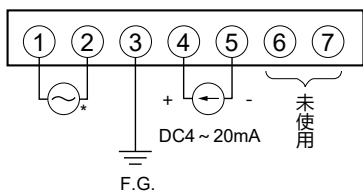
● **电位计 (135Ω) 输入 (型号：ECM3000E)**



L：动作方向CCW(逆时针方向)
 R：动作方向CW(顺时针方向)

*TY9000 等详细内容请向本公司咨询。

● **4 ~ 20mA 输入 (型号：ECM3000G)**



* 电源电压因型号而异。详细内容请参见 ➡ 2. 型号构成 (第 2 页)。

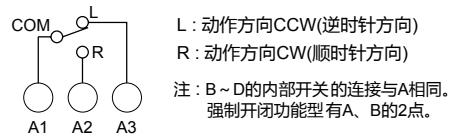
📖 **参考**

• 4 ~ 20mA 输入回路与电源回路在本机内部绝缘。

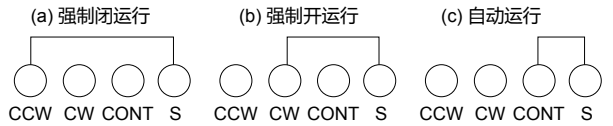
! **使用注意事项**

- 马达运转时，请设定调节器的参数 (微分时间的 D = 0 秒、扩大不感带等)，以免因振荡导致调节器的内置继电器过度频繁的 ON/OFF。过度频繁动作会缩短马达本体或上位侧调节器的继电器的寿命。无法避免过度频繁动作的场合，请在马达与调节器之间设置辅助继电器。
- ECM3000F 的反馈电位计是由 2 种电阻并列连接的合成电阻。因此，与 ECM3000F 的旋转角度存在比例关系的不是反馈电位电阻值，而是电位计端子间电压的比率 (T-G 间电压 / Y-G 间电压)。不可利用反馈电位计的电阻值检测马达的旋转角度。

● **辅助开关 (最多 4 个)**



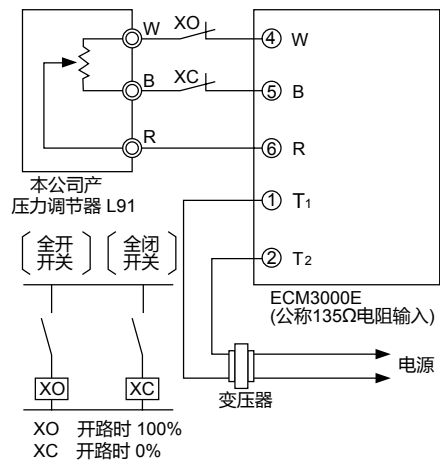
● **强制开闭输入**



! **使用注意事项**

- 出厂时，CONT-S端子间短路。请在强制开 (或闭) 运行时取下。
- 只有 CCW、CW、CONT 中的一个端子可与 S 端子连接。多个端子不可同时与 S 端子连接。
- 请对 ECM3000 附强制开闭功能型的 S、CONT、CW、CCW 端子按无电压配线。如果施加 AC24V 时，回路会发生故障。
- 多个控制马达并列、输入共通的接点信号时，可能会造成控制马达误动作。不能用共通的接点信号使多台 ECM3000 进行同步动作。

● **ECM3000E 全开 / 全闭动作的场合**



(注) XO、XC 推荐用如下规格的接点。
 材质：镀金
 额定电压：DC15V 以上
 额定电流：100mA

6. 维护 / 检查

■ 检查方法

检查项目	检查周期	检查方法
外观检查	6个月	<ul style="list-style-type: none"> 螺丝有无松动 马达损伤检查
运行状态	6个月	<ul style="list-style-type: none"> 马达动作是否顺畅 有无异常的噪音、振动
日常检查	随时	<ul style="list-style-type: none"> 有无异常的噪音、振动 马达动作是否顺畅 马达有无振荡

■ 维护方法

请每6个月对马达进行1次目视检查。
发现故障时，请采取相应措施进行处理。

异常现象	检查部位	措施
<ul style="list-style-type: none"> 不动作 	<ul style="list-style-type: none"> 配线的状态 / 断线检查 电源电压 	<ul style="list-style-type: none"> 检查配线 检查电源电压
<ul style="list-style-type: none"> 途中停止 	<ul style="list-style-type: none"> 端子松动 	<ul style="list-style-type: none"> 拧紧端子
<ul style="list-style-type: none"> 辅助开关不动作 (带辅助开关的型号) 	<ul style="list-style-type: none"> 辅助开关凸轮的状态 配线的状态 / 断线检查 	<ul style="list-style-type: none"> 重新设定 配线检查
<ul style="list-style-type: none"> 反馈电位计不动作 (带反馈电位计的型号) 	<ul style="list-style-type: none"> 电阻值的状态 配线的状态 / 断线检查 端子松动 	<ul style="list-style-type: none"> 重新设定 配线检查 拧紧端子
<ul style="list-style-type: none"> 控制灵敏度降低 马达扭矩减小 	<ul style="list-style-type: none"> 配线的状态 / 断线检查 端子松动 电源电压 	<ul style="list-style-type: none"> 配线检查 拧紧端子 电源电压检查

7. 辅助开关 (可选)

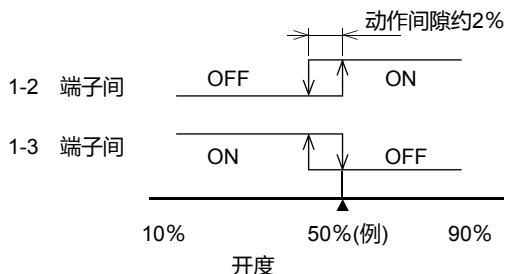
■ 调节

● 动作位置

根据设定度盘 (A, B, C, D) 旁边的▶标记处动作。
可在输出开度 5 ~ 95% 的范围设定。
动作位置的重复性 : $\pm 3\%$ 以内。
动作间隙约 2%。
设定后务必确认马达在全闭或全开之前进行动作。

● 动作形式

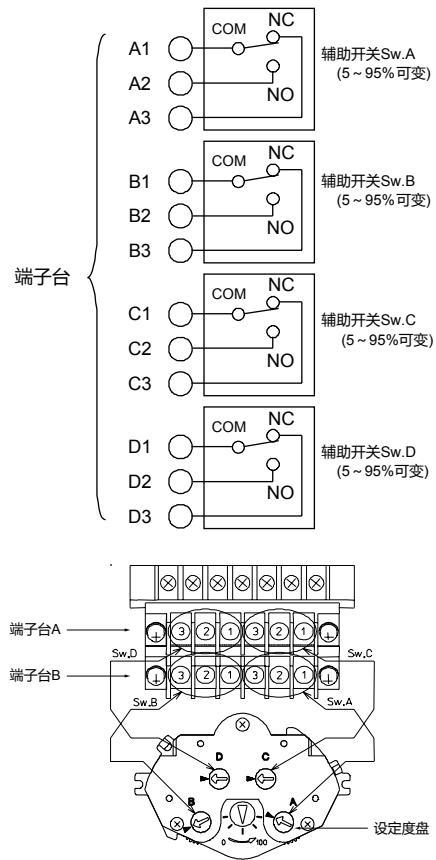
输出开度大于设定开度时，1-2 端子间 (Common-NO 间) 的接点导通，1-3 端子间 (Common-NC 间) 的接点断开。
下图为开动作时 50% 开度下，使 1-2 端子间变为 ON，1-3 端子间为 OFF 的设定例。



● 动作开度的设定方法

- 通过电动动作，将马达的输出轴角度转动到要使用的开度，然后用一字螺丝刀将设定度盘对准▶处。
- 在设定开度附近转动马达，检查开关是否正常动作。

下图是 50% 开度的设定例。



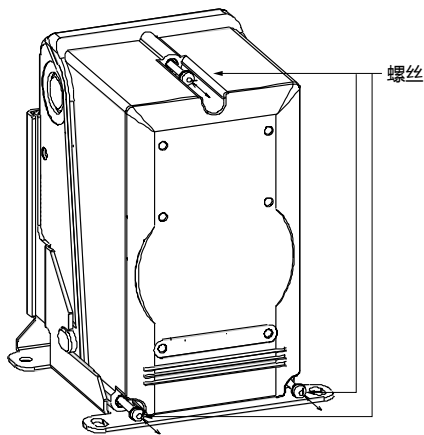
📖 参考

- 一字螺丝刀请使用宽度为 6mm 的槽头螺丝用螺丝刀 (JIS B 4609)。

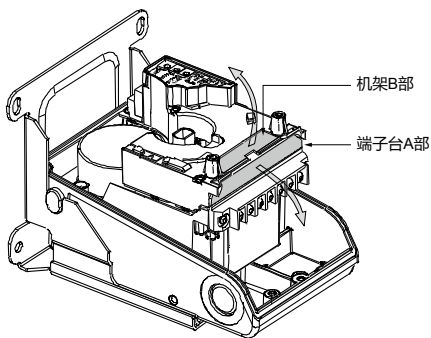
■ 安装和拆卸方法

● 安装

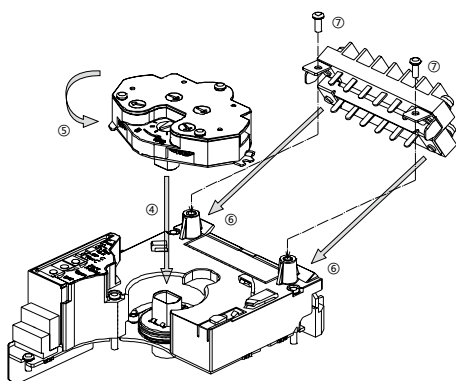
- ① 切断电源。
- ② 松开 3 处螺丝，取下外盖，并妥善保管。



- ③ 将机架 B 部向上折弯后取下。将端子台 A 部向外侧折弯后取下。

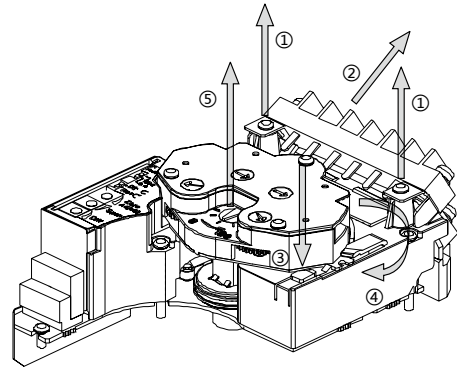


- ④ 辅助开关单元的轴插入执行器的轴中。
(将箭头前端部对准刻度侧)
- ⑤ 逆时针转动辅助开关单元，直到听到 " 卡塔 " 声为止。
- ⑥ 将端子台的配件孔对准机架的螺丝孔。
- ⑦ 安装 2 处螺丝。



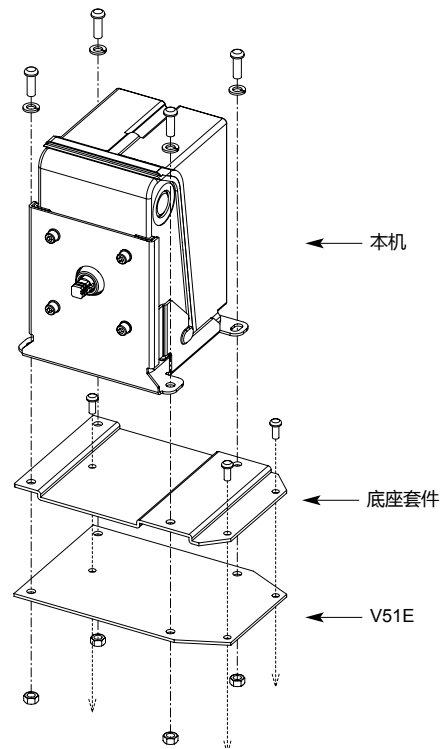
● 拆卸

- ① 取下螺丝 (2 处)。
- ② 取下端子台。端子台与配件为一体型结构。
- ③ 按下按钮的同时
- ④ 顺时针转动辅助开关单元。
- ⑤ 向上取下。



8. 安装至碟阀 (V51E)

将本机安装到 V51E 时，请在 V51E 与本机之间安装底座套件 (另售品 83165292-001)。



9. 规格

规格

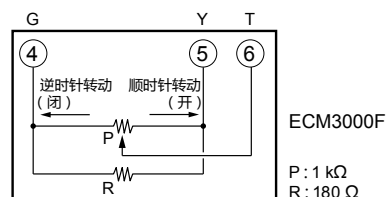
项目	规格		
动作 (按型号固定)	ON/OFF 或位置比例		
输入信号	继电器接点、DC4 ~ 20mA、电位计		
反馈电位计	选定用参考值: 135Ω(合成电阻 ^{*1}) 最大施加电压: DC5V		
输入阻抗 (DC4 ~ 20mA 输入时)	相当于 125Ω 以下 (20mA 时) (接收电阻 45Ω+ 过电流保护回路内的电阻)		
旋转角度 (按型号固定)	90°或 160°		
旋转时间	90°型	39/33s	继电器接点、无负载50/60Hz
		39s	电源电压AC85 ~ 264V、 无负载50/60Hz
	160°型	20/16s	继电器接点、无负载50/60Hz、 高速马达型
		69/58s	继电器接点、无负载50/60Hz
72s	电源电压AC85 ~ 264V、 无负载50/60Hz		
	35/29s	继电器接点、无负载50/60Hz、 高速马达型	
输出扭矩	12.5N·m(高速马达型 6N·m)		
电源电压 (按型号固定)	AC24V±15%	50/60Hz	
	AC100V±10%	50/60Hz	
	AC200V±10%	50/60Hz	
	AC85 ~ 264V	50/60Hz	
消耗功率 (动作时)	请参阅 2. 型号构成 (第 2 页)		
标准动作条件	23±2°C、50±10% RH		
容许温度	- 20 ~ + 60°C		
容许湿度	5 ~ 95% RH、无结露		
抗振动	4.9m/s ²		
绝缘电阻	电源、输入端子、强制开闭输入端子与壳体之间: DC500V、5MΩ 以上		
	辅助开关端子与壳体之间: DC500V、20MΩ 以上		
耐电压	电源、输入端子与壳体之间: AC500V·60s (AC24V 型) 1AC200V ·60s (AC100V 型) 1AC500V·60s (AC200V·AC85 ~ 264V 型)		
	辅助开关端子与壳体之间: 1500V AC·60s		
	电源 / 强制开闭输入端子与壳体之间: AC500V·60s (AC24V 型) AC1200V·60s (AC100V 型) AC1500V·60s (AC200V·AC85 ~ 264V 型)		
辅助开关 出厂时位置 ^{*2}	A、C: 9°±5°的位置 B、D: 81°±5°的位置		
强制开闭输入	无电压接点 接点额定值: DC15V 以上、100mA 以上 接点电阻 : 10Ω 以下 (DC1mA)		
保护构造	相当于防溅型 IP54 (使用下述防水接头时) 但不适用于 UL 型号: 83104346-003 锁紧螺母紧固扭矩: 1.0 N·m 紧固帽紧固扭矩: 1.5 N·m 适用电线直径: φ7 ~ 9 mm		
材质	外壳: 铝铸件 盖板: 含 GF 的聚碳酸酯树脂 支架: 钢板		
安装场所	室内		

高度	2000m 以下
污染度	3
质量	约 3kg
端子螺钉拧紧扭矩和电线尺寸	用于电线和信号的接线端子 0.8 N·m 14 ~ 18AWG (0.75 ~ 2.0mm ²) 用于辅助开关和强制打开 / 关闭功能的端子块 0.8 ~ 1.2 N·m 14 ~ 18AWG (0.75 ~ 2.0mm ²)
适合规格 ^{*3}	EN55011、EN61000-6-2 ^{*4} 、 UL61010-1、GB30439.8

*1 反馈电位计输出规格

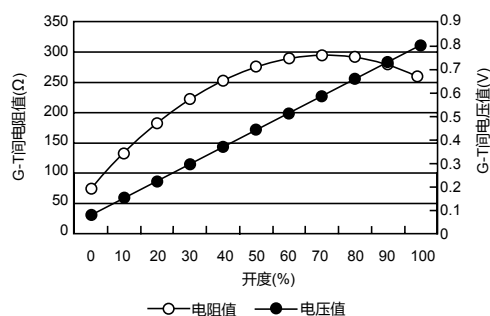
ECM3000F 的反馈电位计的等效回路如下。(下述并列电阻的图) 反馈电位计电阻值在调节器内部转换成电压, 调节器将该电压值作为马达的开度。虽然无法在电位计电阻值中输入旋转角度, 但是通过使用 1kΩ 和 180Ω 的合成电阻, 可以实现与传统业界内的惯用值 135Ω 相近的值。

可与本机组合的本公司产品主要为 SDC35/36、SDC45/46、SDC40、DMC10、NX、RN748。除此之外的产品请向本公司咨询。



参考

- 由于旧产品 (M904 等) 的反馈电位计是单一的电阻, 所以可用万用表测量电位计的电阻值 (端子 G-T 间), 从而可知道马达开度。但由于本机的反馈电位计输出部由多个电阻构成, 所有不像旧产品那样马达开度与电阻值成比例。调节器根据端子 G-T 间的电压值计算开度。虽然端子 G-T 间的电压与马达开度成线性比例, 但不像旧产品那样, 即使测定了端子 G-T 间的电阻值, 也与马达开度不成线性比例, 而是按下图所示的放射线状。



*2 产品出厂时带内置辅助开关的旋转角度 90°型的场合。

*3 因型号而异。详细内容请参阅 2. 型号构成 (第 2 页)

*4 在 EMC 试验中, 有产生相当于 ±5%FS 指针的指示变动的情况。

■ 可选部品一览

名称	型号	
曲柄臂	N-3128	
挡板臂	J-26026G-ARM	
球形接头	J-27518-JOINT	
阀连杆 *1	Q455C、D	
挡板连杆	Q605A、D、E	
V51 用底座套件	83165292-001	
防水接头	83104346-003	
AC24V 用电源变压器	AT72-J1	
增设单元 *2	辅助开关 (4点内置)	83174065-002 (接点电流 100mA ~ 5A (电阻负载)、 100 mA ~ 3 A (电感性负载)) 83174065-102 (接点电流 1 ~ 100mA (电感性负载包含冲击电流)) 83174065-003*3 (接点电流 100 mA ~ 5 A (电阻负载)、 100 mA ~ 3 A (电感性负载)) 83174065-103*3 (接点电流 1 ~ 100mA (电感性负载包含冲击电流))
	90°用辅助电位计	83165272-001
	160°用辅助电位计	83165272-002

- *1 可安装在旋转角度 160°型中。
- *2 仅在没有选件且不符合 UL 型号时安装增设单元。
- *3 需要对应 GB 规格的场所, 请安装本部件。

! 使用注意事项

- 辅助电位计的输出不可与伺服马达 M904E 及 ECM3000E 型连接。可作为与外部连接的开度指示计等的输出使用。

● 辅助开关

项目	规格
辅助开关 *	4点(2点)
接点额定值	通常型 : AC250 V/DC30 V、100mA ~ 5A (电阻负载)、100 mA ~ 3 A (电感性负载) 低电流型 : AC250 V/DC30 V、1 ~ 100 mA (电感性负载包含冲击电流) 请参阅 2. 型号构成 (第2页) *8 及 *9
寿命	通常型 : 5 万次以上 低电流型 : 20 万次以上 连接电阻负载时的寿命
出厂时位置	A、C : 9° ± 5° 的位置 B、D : 81° ± 5° 的位置
开度范围	输出开度 5 ~ 95% 的范围
端子 (4个或2个)	1 Common
	2 NO(Normally Open)
	3 NC(Normally Close)

*1 强制开闭功能型的辅助开关为 2 点 (仅 A 与 B)。

*2 低电流型的额定 DC 请参照下表。

辅助开关 (低电流型) 的施加电压对应电流 (参考)

DC 电压	最小接点电流	最大接点电流
5 V	10 mA	100 mA
12 V	4 mA	60 mA
24 ~ 30 V	2 mA	50 mA

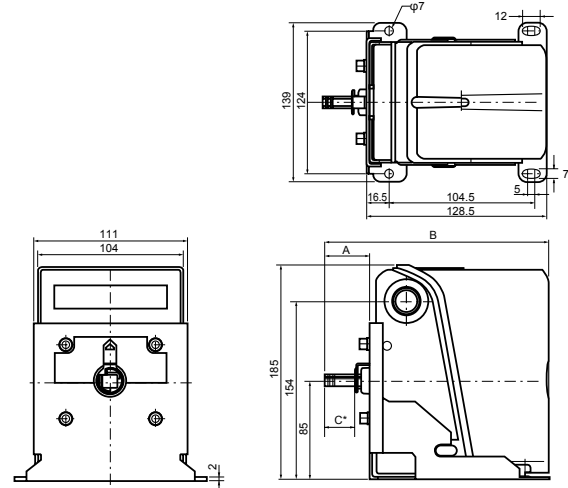
● 辅助电位计

全电阻值	1kΩ ± 10%
精度	± 8% FS
回差	± 5% FS
端子 Y 相对于施加电压的电压变化	在 14% ± 6% (输出开度 0%) ~ 86% ± 6% (输出开度 100%) 范围内连续变化
最大施加电压	DC5V

■ 外形尺寸

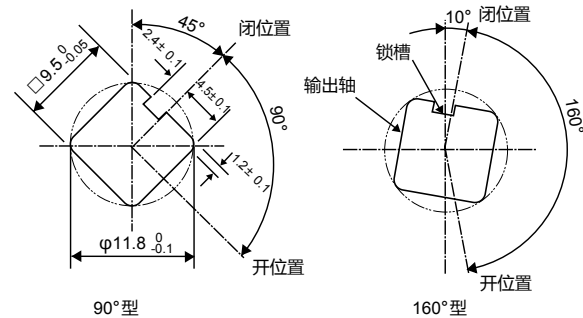
单位 : mm

旋转角度	A 尺寸	B 尺寸	C 尺寸
90°型	32.5	161.6	22
160°型	20.5	149.6	10.5



* C尺寸是输出轴的四角部(□9.5)的长

● 输出轴的开度 0° 位置 (从输出轴侧看的场合)



! 使用注意事项

- 输出轴的长因型号而异。
90°型时附带指针。

基于SJ/T11364-2014「电子电气产品有害物质限制使用标识要求」的表示式样
产品中有有害物质的名称及含量



部件名称	有害物质					
	铅 (Pb)	汞 (Hg)	镉 (Cd)	六价铬 (Cr(VI))	多溴联苯 (PBB)	多溴二苯醚 (PBDE)
电路板组件	×	○	○	○	○	○
本体	×	○	○	○	○	○

本表格依据SJ/T 11364 的规定编制。

○ : 表示该有害物质在该部件所有均质材料中的含量均在GB/T 26572规定的限量要求以下。
× : 表示该有害物质至少在该部件的某一均质材料中的含量超出GB/T 26572规定的限量要求。

azbil

阿自倍尔株式会社
Advanced Automation Company

阿自倍尔自控工程 (上海) 有限公司

总部 上海市徐汇区宜山路 700 号 B2 栋 8 楼
邮编 : 200233
电话 : 021-50905580
传真 : 021-50909810
https://acn.azbil.com.cn/

本资料所记内容如有变更恕不另行通知